

Linéo



Linéo carré 150L



Linéo plat 65L

NOUVEAU juin 2023

Format 100 L plat



+ de performance

- Chauffe-eau électrique à semi-accumulation **connecté et pilotable à distance**. Linéo s'adapte au besoin et enclenche de nouvelles chaufes dans la journée si nécessaire¹
- De l'**eau chaude jusqu'à 5 personnes**
- **Résistance stéatite protégée par un fourreau pour un entartrage limité** : ne nécessite pas de vidange en cas de remplacement de la résistance
- Branchement électrique permanent **24h/24h obligatoire**
- Compatible avec des baignoires de volume d'eau chaude jusqu'à 140L pour un 100L, 120L ou 150L



+ de facilité de pose

- **Système de fixation simple et rapide** permettant d'installer le chauffe-eau dans un espace réduit
- Entraxe horizontal standard du marché : 440 mm
- Fourni avec 2 raccords diélectriques bi-métalliques tournants 1/2" pour les modèles plats, 3/4" pour modèles carrés
- **Meilleure intégration grâce au cache-piquages** (en option, voir p. 174)
- Bac de récupération pour une protection optimale contre les dégâts des eaux (en option, voir p. 206)

+ de services

Pour en savoir plus, rendez-vous p. 220



Pièces



Indemnité dépannage²
150 € (si vidange)



Assistance Technique 5J/7

À partager avec vos clients

+ de confort

- **Un design compact malin** (multi-positions pour les formats plats : 40L, 65L, 80L et 100L)
- **Meilleure intégration** dans les espaces de vie grâce au cache-piquages (en option)
- **Interface intuitive tactile**
- **Visualisation de la quantité d'eau chaude disponible**
- **Pilotage à distance** via connexion Wi-Fi et l'application Cozytouch
- **Fonction Boost** pour augmenter la production d'eau chaude en cas d'imprévu (via l'application Cozytouch)



+ d'économies

- **Mode Absence, Mode Éco +** pour s'adapter aux besoins en eau chaude
- Suivi de consommation **d'eau** et **d'électricité** (via l'application Cozytouch)

12%
d'économies*

Cozytouch



Connectable en Wi-Fi à l'application Atlantic Cozytouch. Le bridge Cozytouch n'est pas nécessaire. Protocole embarqué : Wi-Fi 802.11 b/g/n 2.4 GHz

Pour en savoir plus, rendez-vous p. 198

* Sur la facture d'eau chaude. Gain du mode Auto/Eco+ mesurée sur un échantillon du parc SCGA de 600 CE ELEC PLAT. La consommation électrique est constatée sur une année glissante (du 1/11/2020 au 30/10/2021).
1. Contrairement à un chauffe-eau à accumulation classique qui ne réalise qu'une seule chauffe par jour.
2. Dans le cadre d'une garantie Express, en € HT, à condition que le produit soit encore sous garanti et sous réserve d'une expertise de nos services reconnaissant la défectuosité de la pièce.
Linéo : veiller à rapprocher les épisodes de détartrage et de vérification d'anode par rapport à un chauffe-eau de plus grande capacité.

Linéo

NOUVEAU

100 L PLAT

+ de confort

Nouveau format 100 L plat : la solution d'intégration pour couvrir les besoins d'une famille de 3 à 4 personnes

Interface tactile intuitive, pour régler et visualiser la quantité d'eau chaude disponible



+ de connectivité

Connexion Wi-Fi pour piloter le chauffe-eau à distance Le bridge Cozytouch n'est pas nécessaire.

+ de design

Cache-piquages plus couvrant pour une meilleure intégration (hors 100L plat)

Linéo

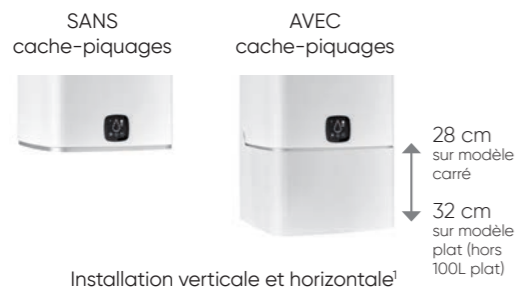
NOUVEAU juin 2023

Format 100 L plat



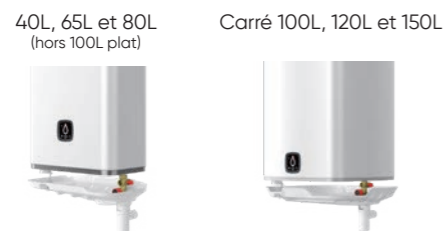
Accessoires compatibles

Cache-piquages



Installation verticale et horizontale¹

Bac de récupération d'eau



COMPATIBLE AVEC LE CACHE-PIQUAGES

Cet accessoire permet d'assurer une sérénité tout au long de la vie du chauffe-eau par la récupération de l'eau en cas de fuite

Installation verticale uniquement



- Idéal pour fixer les chauffe-eau Linéo au plafond quand le mur est non porteur
- Libère de l'espace sous le chauffe-eau
- Installation rapide (environ 15 minutes)

Dimensionnement

- Le chauffe-eau à semi-accumulation s'adapte au besoin et enclenche de nouvelles chauffeuses dans la journée si nécessaire.²
- Branchement électrique permanent **24h/24h obligatoire**.
- Compatible avec des baignoires de volume d'eau chaude jusqu'à 140L pour un 100L, 120L ou 150L.
- Si l'installation est horizontale (40L, 65L, 80L et 100 L plat) la quantité d'eau chaude disponible après une chauffe est diminuée d'environ 20 %.

Nombre de personnes	1	2	3	de 4 à 5	de 6 à 7	8
Équipements						
Capacité recommandée	Plat 40L	Plat 65L	Plat 80L	Carré 100L Plat 100 L	Carré 120L	Carré 150L

Sur la base d'une durée de douche de 4 min avec un pommeau au débit de 10L/min soit pour une douche standard est de 40L.
Linéo Connecté : veiller à rapprocher les épisodes de démarrage et de vérification d'anode par rapport à un chauffe-eau de plus grande capacité.

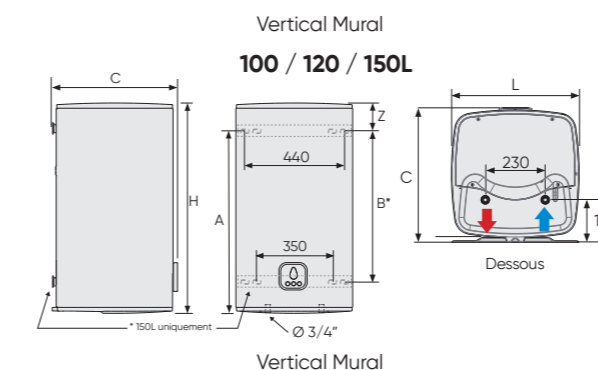
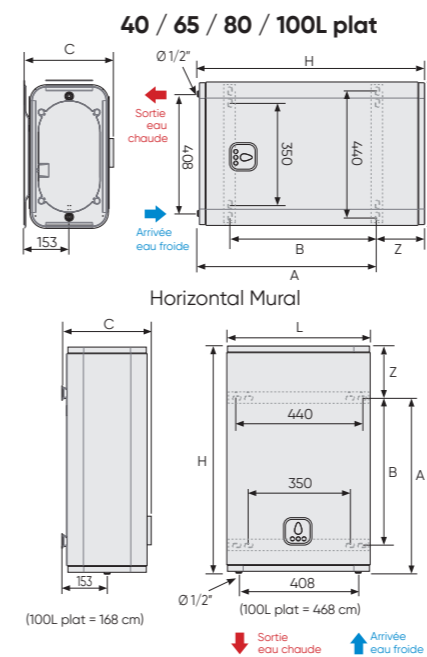
Les accessoires d'installation indispensables

Désignation	Code	Prix (HT)
Cache-piquages 40L - 65L - 80L	341068	45 €
Cache-piquages 100L - 120L - 150L (hors 100L plat)	341083	59 €
Bac de récupération d'eau 40L - 65L - 80L	341072	122 €
Bac de récupération d'eau 100L - 120L (hors 100L plat)	341073	144 €
Kit accrochage plafond Linéo 40 L à 150 L (hors 100L plat) NOUVEAU	009249	136 €
Kit accroche plafond Linéo 40L à 150L (disponible au 1 ^{er} juin 2023) - compatible toutes capacités NOUVEAU	341084	136 €

Retrouvez la liste des accessoires p. 206

1. Dans le cas d'une installation horizontale, déporter le groupe de sécurité (uniquement sur les modèles 40L, 65L, 80L et 100 L plat).
2. Contrairement à un chauffe-eau à accumulation classique qui ne réalise qu'une seule chauffe par jour.

Mise en œuvre



Linéo plat

- 1 Cuve en acier émaillé
- 2 Résistance stéatite protégée par un fourreau
- 3 Anode magnésium
- 4 Canne de sortie eau chaude
- 5 Brise-jet
- 6 Mousse de polyuréthane haute-densité 0% CFC
- 7 Boîtier de commande tactile



Linéo carré

- 1 Cuve en acier émaillé
- 2 Résistance stéatite protégée par un fourreau
- 3 Anode magnésium
- 4 Canne de sortie eau chaude
- 5 Brise-jet
- 6 Mousse de polyuréthane haute-densité 0% CFC
- 7 Boîtier de commande tactile

Caractéristiques techniques

IP 24

Ø DE RACCORDEMENT HYDRAULIQUE : 1/2" (15/21) POUR LES 40-65-80-100L PLAT ET 3/4" (20/27) POUR LES 100-120-150L

Capacité (litres)	Modèle	Tension d'alimentation (V)	Puissance maximum en fonctionnement (Watts)	Puissance cuve sortie (Watts)	Puissance cuve entrée (Watts)	Temps de chauffe total	Capacité d'ecs à 40°C (Litres)	Classe énergétique	Dimensions (mm)						Poids à vide (Kg)	Code	Prix (HT)
									H	L	A	B	Z	C			
40	Plat multi-position	220-240 mono	2250	2250	1000	1h46	66	B	765	490	610	500	155	290	24,5	157205	648 €
65	Plat multi-position	220-240 mono	2250	2250	1000	2h52	114	B	1090	490	975	700	115	290	32,5	157207	687 €
80	Plat multi-position	220-240 mono	2250	2250	1000	3h32	149	B	1300	490	1185	800	115	290	37,5	157209	737 €
NOUVEAU 100	Plat multi-position	220-240 mono	2250	2250	1000	4h25	192	B	1240	550	1122	800	117,5	320	40	157216	826 €
100	Carré vertical mural	220-240 mono	2400	-	-	2h28	168	B	885	490	760	-	100	511	32	157213	800 €
120	Carré vertical mural	220-240 mono	2400	-	-	3h08	207	B	1015	490	895	-	100	511	36	157214	867 €
150	Carré vertical mural	220-240 mono	2400	-	-	3h40	255	B	1205	490	1105	800	80	511	42	157215	936 €

Montant Éco-Participation : 5 € HT - -

* Sur la facture d'eau chaude. Gain du mode Auto/Eco- mesurée sur un échantillon du parc SCGA de 600 CE ELEC PLAT. La consommation électrique est constatée sur une année glissante (du 1/11/2020 au 30/10/2021).