

Calypso

Connecté sur socle



Calypso Connecté sur socle 200L

À partager avec vos clients



+ de tranquillité

- **Durée de vie prolongée** grâce à la technologie anti-corrosion **ACI Hybride¹**
- Adapté aux logements neufs ou rénovés



+ de confort

- **Adaptation intelligente de la production d'eau chaude** pour un vrai confort d'utilisation grâce au mode Auto
- **Connecté et pilotable à distance** avec l'application **Atlantic Cozytouch³**
- **Peu d'entretien**



+ d'économies

- Visualisation de la consommation et affichage des économies réalisées
- Éligible aux CEE et à MaPrimeRenov' selon conditions de revenus
- Raccordement possible à des panneaux photovoltaïques
- Retour sur investissement de 1 an 1/2 à 2 ans 1/2⁵

75%
d'économies⁴

Page 136 :
Les économies réalisées en détail

1. Concerne uniquement la cuve. Par rapport aux chauffe-eau protégés par une simple anode magnésium, dans le cas des eaux agressives. Sous réserve de l'utilisation de l'eau potable des réseaux conformes aux normes en vigueur ; avec un adoucisseur, la dureté de l'eau doit rester supérieure à 8°f.

2. Dans le cadre d'une garantie Express, en € HT, à condition que le produit soit encore sous garanti et sous réserve d'une expertise de nos services reconnaissant la défectuosité de la pièce.

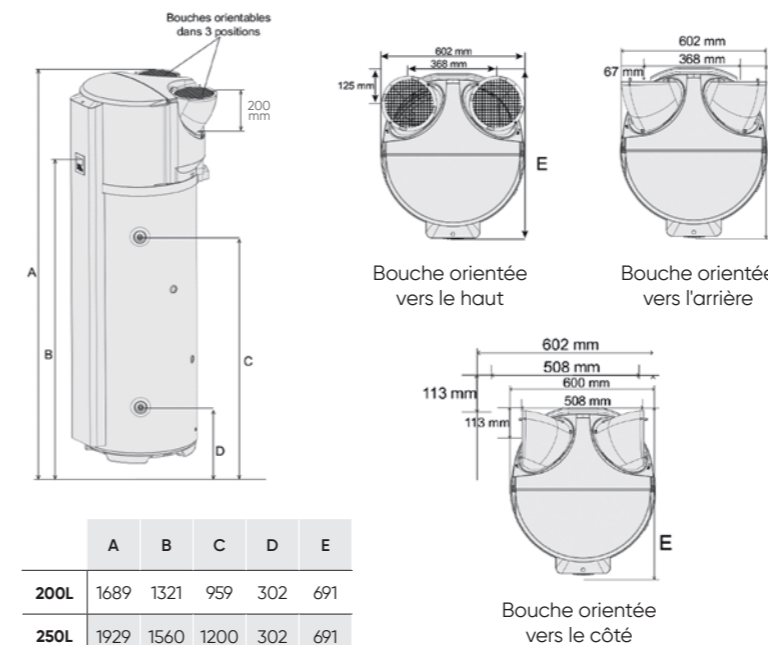
3. Bridge Cozytouch nécessaire pour cette fonction.

4. Pourcentage d'économies résultant d'une comparaison effectuée entre l'efficacité énergétique d'un chauffe-eau électrique Zénéo 300L sur socle et d'un chauffe-eau thermodynamique Calypso Connecté 250L sur socle sur la base des informations ErP. Économie calculée sur la consommation moyenne d'eau d'un foyer de 5 personnes selon le « Guide technique – les besoins d'eau chaude sanitaire en habitat individuel et collectif » de 2016 édité par l'ADEME et sur la base du tarif heure creuse du fournisseur historique d'électricité (0,1690€/kWh).

5. Voir modalités p. 136.



Mise en œuvre



Commande digitale simple et intuitive



Découvrez **EasyLift** et tous nos accessoires de portage p. 204



+ de performance

- **Technologie Thermodynamique** associée à la **Technologie ACI Hybride¹ anti-corrosion** pour une durée de vie prolongée
- Résistance stéatite protégée par un fourreau pour un entartage limité
- **Une pompe à chaleur ultra performante**
- S'adapte à toutes les configurations de logements



+ de facilité de pose

- Facilité d'installation avec les bouches orientables
- Intégration simplifiée avec **EasyManip** (en option, voir p. 204)
- Transport facile avec l'accessoire de portage **EasyLift** (en option, voir p. 204)

+ de services

Pour en savoir plus, rendez-vous p. 220



Pièces et produit



Indemnité dépannage²
150 € (si vidange)



Assistance Technique 5J/7

Bridge Cozytouch



L'accessoire indispensable pour bénéficier de tous les avantages de la **connectivité** !

Protocole embarqué : io home control v2.0

Pour en savoir plus, rendez-vous p. 198

Facilité de transport



Sangle de transport intégrée



Poignées intégrées



Attention : les poignées intégrées ne servent qu'à faire basculer le chauffe-eau.



Caractéristiques techniques

Capacité (L)	Air extérieur / gainé			Air ambiant			Fluide	Masse frigorigène (kg)	Profil de soutirage	Efficacité énerg. ¹
	Temps de chauffe à 7°C ¹	V40 (L)	COP selon EN 16147 à 7°C ¹	Temps de chauffe à 15°C ²	V40 (L)	COP selon EN 16147 à 15°C ²				
200	6h59	267	3,18	6h04	264	3,30	R 134a	0,85	L	133%
250	9h31	333	3,15	8h00	335	3,20	R 134a	0,86	L	131%

Capacité (L)	Puissance totale absorbée (W)	Puissance résistance (W)	Plage de température (°C)	Puissance acoustique (DB(A)) ³	Dimensions (mm)			Poids à vide (kg)	Code	Prix (HT)
					H	L	Pr			
200	2450	1800	-5 à 43 °C ⁴	50	1690	602	691	88	286040	2 492 €
250	2450	1800	-5 à 43 °C ⁴	50	1930	602	691	94	286041	2 587 €

Bridge Cozytouch - Prix HT 112 € - Montant Éco-Participation : 0,12 € HT

Code 500090 : commande jusqu'à septembre 2023

Code 500109 : commande à partir d'octobre 2023

Montant Éco-Participation : 6,67 € HT



* Pourcentage d'économies résultant d'une comparaison effectuée entre l'efficacité énergétique d'un chauffe-eau électrique Zénéo 300L sur socle et d'un chauffe-eau thermodynamique Calypso Connecté 250L sur socle sur la base des informations ErP. Économie calculée sur la consommation moyenne d'eau d'un foyer de 5 personnes selon le « Guide technique – les besoins d'eau chaude sanitaire en habitat individuel et collectif » de 2016 édité par l'ADEME et sur la base du tarif heure creuse du fournisseur historique d'électricité (0,1690€/kWh).

1. Performances certifiées à 7°C d'air en configuration gainée (EN16147).

2. Performances certifiées à 15°C d'air en configuration ambiante (EN16147).

3. Testé en chambre semi-anéchoïque selon la norme ISO 3744, selon les préconisations de l'UE concernant l'ERP.

4. Sur air extérieur & gainé.

Calypso Connecté sur socle

Les économies réalisées en détail (hors aides financières) :

	CALYPSO CONNECTÉ SUR SOCLE 250L	ZENEO SUR SOCLE 300L
Prix public conseillé (hors pose) HT	2 587 €	1 657 €
TVA ¹	5,5%	10%
Prix public conseillé (hors pose) TTC	2 729 €	1 823 €
Consommations annuelles en € ²	De 121 € à 224 €	De 483 € à 897 €
Coût total sur 1 an	De 2 850 € à 2 953 €	De 2 306 € à 2 720 €
Coût total sur 2 ans	De 2 971 € à 3 178 €	De 2 789 € à 3 617 €
Coût total sur 3 ans	De 3 091 € à 3 402 €	De 3 272 € à 4 514 €

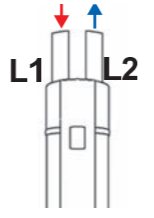
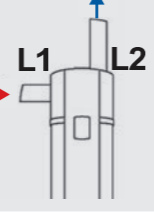
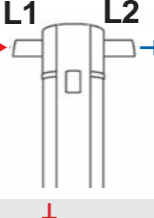
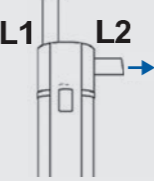
RETOUR SUR INVESTISSEMENT DE 1 AN ½ À 2 ANS ½

Accessoires en option

Accessoires de gainage Ø 165 mm	Code	Prix (HT)
 Entrée/Sortie d'air murale, PVC, beige	464043	48 €
 Gaine PEHD	423014	50 €
 Coude PEHD 90°	423015	34 €
 Conduit semi-rigide calorifugé (recommandé pour une meilleure isolation acoustique)	523306	62 €
 Raccord mâle-mâle avec joints	529353	6 €
 Entrée/sortie d'air murale	533159	44 €
 Silencieux - 3 DB(a) Permet de diviser le bruit par deux	538436	59 €

Chapeau de toiture Ø 160 mm	Code	Prix (HT)
 Couleur tuile	422962	78 €
 Couleur ardoise	422963	78 €

Préconisation d'installation – Longueurs maximales

ENTRÉE D'AIR SORTIE D'AIR	Sorties / Entrées d'air	Longueurs maximum L1 + L2	
		Gaine Galva semi-rigide isolée Ø 160 mm	Gaine PEHD Ø 160 mm
	Toiture x2	12 m	28 m
	Toiture / Murale	12 m	28 m
	Murale x2	5 m	16 m
	Toiture / Murale	10 m	24 m

- Pour tout ajout d'un coude à 90°, retirer 4 m à la longueur admissible
- Pour tout ajout d'un coude à 45°, retirer 2 m à la longueur admissible
- Pour tout remplacement d'une grille murale métallique par une grille murale PVC, ajouter :
 - 2 m à la longueur admissible en gaine galva semi-rigide
 - 4 m à la longueur admissible en gaine pehd

1. TVA à 10 % pour l'achat et la pose par un installateur professionnel RGE dans un logement achevé depuis plus de 2 ans, TVA à 5,5 % dans les mêmes conditions pour les produits éligibles au crédit d'impôt.
2. Montant estimé sur la consommation moyenne d'eau d'un foyer de 5 personnes selon le « Guide technique – les besoins d'eau chaude sanitaire en habitat individuel et collectif » édité par l'ADEME, l'efficacité énergétique du chauffe-eau thermodynamique Calypso Connecté 250 L sur socle et sur la base du tarif heure creuse du fournisseur historique d'électricité (0,1690€/ kWh).



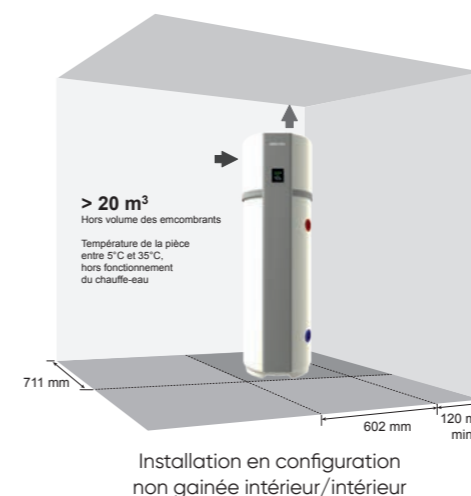
Gain de temps et gain d'espace



Bouches orientables

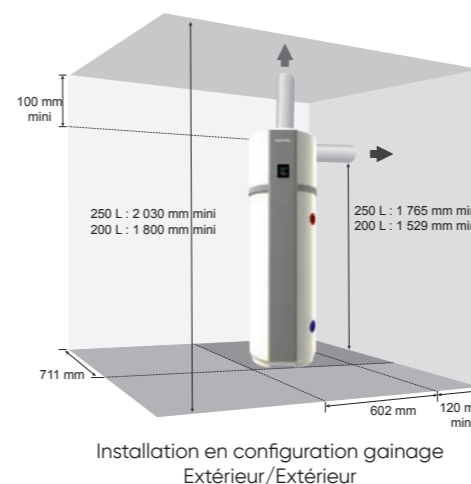
Le chauffe-eau thermodynamique qui s'adapte à toutes les configurations

Recommandations d'installation



Configuration sur air ambiant

- Local non chauffé et isolé des pièces chauffées attenantes
- Éloigné des chambres à coucher
- D'un volume $\geq 20\text{m}^3$ (volume disponible hors encombrants)
- Température ambiante $\geq 5^\circ\text{C}$ toute l'année
- Hauteur sous plafond $\geq 2,03$ mètres (pour le modèle 250L) et $\geq 1,80$ mètre (pour le modèle 200L)
- Installation sur un sol résistant à une charge de 400 kg



Configuration sur air extérieur avec gaine(s)

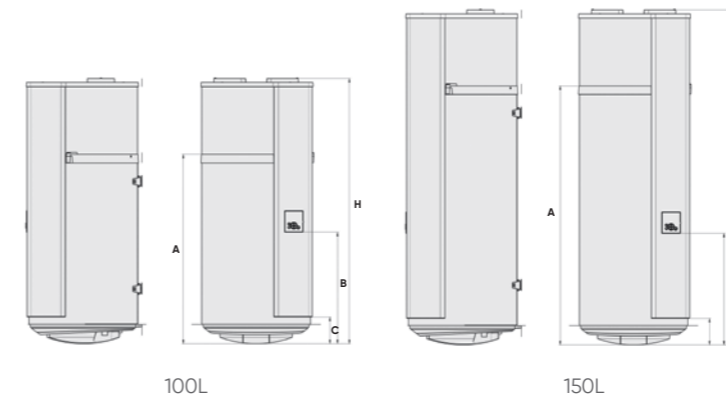
- Pièce proche d'un mur extérieur ou de la toiture (hors combles aménagés)
- Éloignée des chambres à coucher
- Hauteur sous plafond $\geq 2,03$ mètres (pour le modèle 250L) et $\geq 1,80$ mètre (pour le modèle 200L)
- Local hors gel (température ambiante $\geq 1^\circ\text{C}$)
- Respecter les longueurs de gaines maxi autorisées
- Distance suffisante entre la prise et le rejet d'air pour éviter tout recyclage direct du flux d'air
- Installation sur un sol de niveau résistant à une charge de 400 kg
- Suppression des grilles avant installation des raccords pour gaines

* Pourcentage d'économies résultant d'une comparaison effectuée entre l'efficacité énergétique d'un chauffe-eau électrique Zéneo 300L sur socle et d'un chauffe-eau thermodynamique Calypso Connecté 250L sur socle sur la base des informations ErP. Économie calculée sur la consommation moyenne d'eau d'un foyer de 5 personnes selon le « Guide technique – les besoins d'eau chaude sanitaire en habitat individuel et collectif » de 2016 édité par l'ADEME et sur la base du tarif heure creuse du fournisseur historique d'électricité (0,1690€/ kWh).

Calypso Connecté Mural



Mise en œuvre



Commande digitale simple et intuitive

À partager avec vos clients

+ de tranquillité

- **Durée de vie prolongée** grâce à la technologie anti-corrosion **ACI Hybride¹**
- Adapté aux logements neufs ou rénovés
- **Gain de place** : possible de placer une machine à laver en dessous

+ de confort

- Déshumidifie la pièce pour une installation sur air ambiant
- **Adaptation intelligente de la production d'eau chaude** pour un vrai confort d'utilisation grâce au mode Auto
- **Connecté et pilotable à distance** avec l'application **Atlantic Cozytouch³**
- **Peu d'entretien**

+ d'économies

- Éligible aux CEE et à MaPrimeRénov' selon conditions de revenus
- Raccordement possible à des panneaux photovoltaïques

72%
d'économies*

1. Concerne uniquement la cuve. Par rapport aux chauffe-eau protégés par une simple anode magnésium, dans le cas des eaux agressives. Sous réserve de l'utilisation de l'eau potable des réseaux conformes aux normes en vigueur ; avec un adoucisseur, la dureté de l'eau doit rester supérieure à 8°f.
2. Dans le cadre d'une garantie Express, en € HT, à condition que le produit soit encore sous garanti et sous réserve d'une expertise de nos services reconnaissant la défectuosité de la pièce.
3. Bridge Cozytouch nécessaire pour cette fonction.
4. Pourcentage d'économies résultant d'une comparaison effectuée entre l'efficacité énergétique d'un chauffe-eau électrique Zénéo 150L mural et d'un chauffe-eau thermodynamique Calypso Connecté 150L mural sur la base des informations ErP. Économie calculée sur la consommation moyenne d'eau d'un foyer de 5 personnes selon le « Guide technique – les besoins d'eau chaude sanitaire en habitat individuel et collectif » de 2016 édité par l'ADEME et sur la base du tarif heure creuse du fournisseur historique d'électricité (0,1690€/kWh).

+ de performance

- **Technologie Thermodynamique** associée à la **Technologie ACI Hybride¹ anti-corrosion** pour une durée de vie prolongée
- Résistance stéatite protégée par un fourreau pour un entartage limité
- **Une pompe à chaleur ultra performante**

+ de facilité de pose

- **EasyKit** livré de série (voir p. 205)
- Manipulation simplifiée avec **EasyGrip** (en option voir p. 204)
- Intégration simplifiée avec **EasyManip** (en option voir p. 204)

+ de services

Pour en savoir plus, rendez-vous p. 220



Pièces et produit



Indemnité dépannage²
150€ (si vidange)



Assistance Technique 5J/7

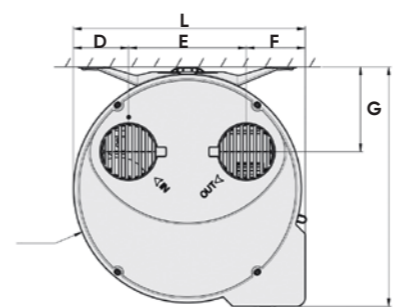
Bridge Cozytouch



L'accessoire indispensable pour bénéficier de tous les avantages de la **connectivité** !

Protocole embarqué : io home control v2.0

Pour en savoir plus, rendez-vous p. 198



Bouche orientée vers le haut

	A	B	C	D	E	F	G	H	L	P
100L	881	518	124	124	265	133	190	1209	522	538
150L	1204	518	124	124	265	133	190	1527	522	538



- 1 Évaporateur
- 2 Pompe à chaleur avec large plage de température
- 3 Boîtier de commande intuitif
- 4 Cuve en acier émaillé
- 5 Résistance stéatite protégée par un fourreau
- 6 Entrée et sortie d'air avec déflecteurs d'air
- 7 Protection dynamique anti-corrosion ACI Hybride
- 8 Fixations murales

Caractéristiques techniques

Capacité (L)	Air extérieur / gainé			Air ambiant			Fluide	Masse frigorigène (kg)	Profil de soutirage	Efficacité énerg. ¹
	Temps de chauffe à 7°C ¹	V40 (L)	COP selon EN 16147 à 7°C ¹	Temps de chauffe à 15°C ²	V40 (L)	COP selon EN 16147 à 15°C ²				
100	6h47	130	2,66	6h07	131	2,88	R 134a	0,52	M	110%
150	10h25	197	3,06	9h29	197	3,28	R 134a	0,58	L	127%

Capacité (L)	Puissance totale absorbée (W)	Puissance résistance (W)	Plage de température (°C) ⁴	Puissance acoustique (DB(A)) ³	Dimensions (mm)			Poids à vide (kg)	Code	Prix (HT) € ^{eco}
					H	L	Pr			
100	1550	1200	-5 à 43°C ⁴	45	1209	522	538	57	234510	1971 € ^{eco}
150	2150	1800	-5 à 43°C ⁴	45	1527	522	538	66	234515	2044 € ^{eco}

Bridge Cozytouch - Prix HT 112 € - Montant Éco-Participation : 0,12 € HT

Code 500090 : commande jusqu'à septembre 2023
Code 500109 : commande à partir de d'octobre 2023

^{eco} Montant Éco-Participation : 6,67 € HT



* Pourcentage d'économies résultant d'une comparaison effectuée entre l'efficacité énergétique d'un chauffe-eau électrique Zénéo 150L mural et d'un chauffe-eau thermodynamique Calypso Connecté 150L mural sur la base des informations ErP. Économie calculée sur la consommation moyenne d'eau d'un foyer de 5 personnes selon le « Guide technique – les besoins d'eau chaude sanitaire en habitat individuel et collectif » de 2016 édité par l'ADEME et sur la base du tarif heure creuse du fournisseur historique d'électricité (0,1690€/kWh).
1. Performances certifiées à 7°C d'air en configuration gainée (EN16147).
2. Performances certifiées à 15°C d'air en configuration ambiante (EN16147).
3. Testé en chambre semi-anéchoïque selon la norme ISO 3744, selon les préconisations de l'UE concernant l'ERP.
4. Sur air extérieur & gainé.

Calypso Connecté Mural

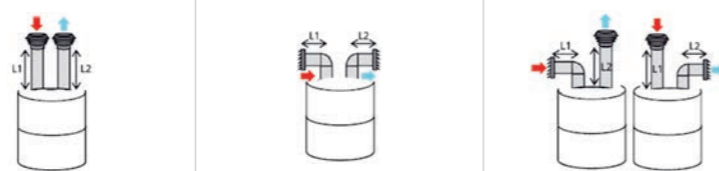


Accessoires entrée et/ou sortie d'air

Accessoires de gainage Ø 125 mm	Code	Prix (HT)
Entrée/Sortie d'air murale PVC	464057	44 €
Coude PEHD 90°	464060	30 €
Raccord mâle-mâle avec joints	464058	5 €
Gaine PEHD 2 m	464059	71 €
Conduit semi rigide calorifugé 2 m	464061	50 €

Chapeau de toiture Ø 125 mm	Code	Prix (HT)
Couleur tuile	464055	78 €
Couleur ardoise	464056	78 €

Recommandations de gainage



Configuration	Accessoire	Quantité	Quantité	Quantité
L1+L2	Gaine PEHD	21	13	17
L1+L2	Conduit semi rigide	10	6	8



Accessoires et recommandations pour un gainage ventouse ø 80/125

		Code	Prix (HT)
1	Adaptateur ventouse	464062	102 €
2	Rallonge 1 m, Ø 80/125	341062	59 €

	Sortie de toiture	Code	Prix (HT)
3	Solin noir toit de tuile 20° - 45°	341057	49 €
	Solin plomb teinté ocre 25° - 45°	341058	49 €
4	Solin noir toit plat	341059	49 €
	Solin ocre toit plat	341060	49 €
4	Ventouse verticale ø 80/125 terminal noir	341053	143 €
	Ventouse verticale ø 80/125 terminal ocre	341054	143 €

	Sortie murale	Code	Prix (HT)
5	Ventouse horizontale ø 80/125	341061	124 €
6	Gaine PEHD ø 125	464059	71 €
En option	Grille de protection terminal ventouse	341066	115 €

Atlantic simplifie l'installation des chauffe-eau. Découvrez **EasyManip**, et les accessoires de portage **EasyLift** et **EasyGrip** conçus par et pour vous !
Voir p. 204

Longueur maximale de la rallonge ø 80/125 est de 3m. Il est possible de déporter la ventouse, ce qui permet d'atteindre 5 m.

Les accessoires d'installation indispensables

Désignation	Code	Prix (HT)
Lot x10 EasyRaccord coulés 20x27 NOUVEAU	009248	160 €
Lot x10 EasyRaccord droits 20x27 NOUVEAU	009246	130 €
Bac de récupération d'eau	009234	150 €
Trépied universel chauffe-eau verticaux muraux	009243	49 €

Retrouvez la liste des accessoires p.206

* Pourcentage d'économies résultant d'une comparaison effectuée entre l'efficacité énergétique d'un chauffe-eau électrique Zéno 150L mural et d'un chauffe-eau thermodynamique Calypso Connecté 150L mural sur la base des informations ERP. Économie calculée sur la consommation moyenne d'eau d'un foyer de 5 personnes selon le « Guide technique – les besoins d'eau chaude sanitaire en habitat individuel et collectif » de 2016 édité par l'ADEME et sur la base du tarif heure creuse du fournisseur historique d'électricité (0,1690€/kWh).