

FAQ / TROUBLESHOOTING

Le moteur de l'appareil est équipé d'une **protection thermique** à réarmement manuel. En cas de surchauffe accidentelle, la protection se déclenche et ne peut être ré-enclenchée qu'après **refroidissement en coupant l'alimentation électrique** durant quelques minutes. Un déclenchement est généralement dû à une panne du moteur. Contacter le service après vente en cas de déclenchements répétés.

L'appareil ne fonctionne pas :

- Vérifier qu'il est sous tension.
- Vérifier le disjoncteur en amont de l'installation.
- Vérifier que rien ne bloque la mototurbine.

Les vitesses de l'appareil ne fonctionnent pas toutes :

- Vérifier le branchement.
- Vérifier les liaisons électriques et le raccordement de l'interrupteur.

L'appareil est bruyant :

- Vérifier que rien ne touche la turbine.
- Vérifier le type et la pose des conduits.

Le débit d'air semble insuffisant :

- Vérifier que les conduits soient bien raccordés et non écrasés.
- Vérifier le branchement électrique (toutes les vitesses).

GARANTIE

Cet appareil est garanti deux ans à compter de la date d'achat contre tous défauts de fabrication. Dans ce cadre, ATLANTIC Climatisation et Ventilation assure l'échange ou la fourniture des pièces reconnues défectueuses après expertise par son service après vente. En aucun cas, la garantie ne peut couvrir les frais annexes, qu'il s'agisse de main d'œuvre, déplacement ou indemnité de quelque nature qu'elle soit. La garantie ne couvre pas les dommages dus à une installation non conforme à la présente notice, une utilisation impropre ou une tentative de réparation par du personnel non qualifié. En cas de problème, merci de vous adresser à votre installateur ou, à défaut, à votre revendeur.

RESPECT DE L'ENVIRONNEMENT

Traitement des appareils électriques ou électroniques en fin de vie (applicable dans les pays de l'union européenne et les autres pays disposant de systèmes de collecte sélective).

Ce logo indique que ce produit ne doit pas être traité avec les déchets ménagers. Il doit être remis à un point de collecte approprié pour le recyclage des équipements électriques et électroniques. Pour toute information supplémentaire au sujet du recyclage de ce produit, vous pouvez contacter votre municipalité, votre déchetterie ou le magasin où vous avez acheté le produit.



ASSISTANCE



13, Bd Monge - ZI - BP 71 - 69882 Meyzieu Cedex
Tél. 04 72 45 11 00 - Fax 04 72 45 11 11
www.atlantic-pros.fr

CE Famille 4
NI 00U07455160
Indice B
Date 06/2023



00U07455160

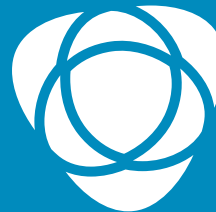
Assistance Technique

04 72 10 27 50 Service GRATUIT
+ prix appel

Ouvert de 8h à 18h du lundi au vendredi

Tampon installateur

atlantic



VENTILATION HYGRORÉGLABLE



www.certita.fr

NOTICE



VMC SIMPLE FLUX

HYGRORÉGLABLE

hygrocosy (groupe seul ou kit piles)*

hygrocosy BC2 (groupe seul ou kit piles)*

Cet appareil est destiné à la ventilation des maisons individuelles disposant de 6 sanitaires maximum. L'extraction se fait par des bouches hygroréglables placées en cuisine, WC et salle de bain.

L'arrivée d'air neuf se fait par les entrées d'air placées au dessus des fenêtres :

- autoréglables (système hygro A).
- hygroréglables (système hygro B).

Les performances aérauliques et acoustiques des groupes HYGROCOSY sont garanties avec les bouches hygroréglables et les entrées d'air ATLANTIC.

CONTENU DU CARTON

- 1 groupe
- 1 piquage cuisine Twist & Go Ø 125
- 1 bague rejet Ø 160
- 4 bouchons Ø 80
- 1 cordelette de suspension prémontée
- Piquages sanitaires Twist & Go Ø 80 : **4 en groupe seul / 2 en kit piles**
- Colliers de serrage : **6 en groupe seul / 4 en Kit piles**

Bouches KIT piles :

- 1 bouche cuisine piles + manchon Ø 125
- 1 bouche WC piles à détection de présence + manchon Ø 80
- 1 bouche SDB + manchon Ø 80



Codes produits



Hygrocosy :
412 291



Hygrocosy
Kit Piles :
412 292



Hygrocosy BC2
412 319



Hygrocosy BC2
Kit Piles :
412 320

*suivant votre modèle 1

CARACTÉRISTIQUES PRODUIT

A. DOMAINE D'EMPLOI	HYGROCOSY		HYGROCOSY BC2		
	Hygro A	Hygro B	Hygro A	Hygro B	
Domaine d'emploi	Du T1 (1 sanitaire) au T5 (2 sanitaires, 1 SDB/WC, 1 WC)	Du T1 (1 sanitaire) au T5 (6 sanitaires)	Du T1 (1 sanitaire) au T7 (5 sanitaires)	T1 (1 sanitaire) au T7 (6 sanitaires)	
Nombre de sanitaires maximum	3	6	6	6	
Puissance électrique pondérée	19,3 à 21,7 W-Th-C	19,3 à 22 W-Th-C	10,2 à 18,1 W-Th-C	10,2 à 17,5 W-Th-C	
Indication de mise en oeuvre	Sortie de toiture aéraulique Ø 160 mm				
Configuration T4, 2 sanitaires (1 SDB, 1 WC)	Puissance	21,4 W-Th-C	20,7 W-Th-C	13,2 W-Th-C	12,1 W-Th-C

B. GUIDE DE CHOIX DES ENTRÉES D'AIR ET BOUCHES D'EXTRACTION

	BOUCHES D'EXTRACTION						ENTRÉES D'AIR		
	Type logement	Cuisine	SDB (sans WC)	SDB (avec WC)	WC séparé	Salle d'eau	Type logement	Séjour	Chambre
HYGROA	T1	BHC 10/40-90	BHB 10/40	BHBW 15/45-45	BAW 5-30	BHB 5/40	T1	2 x EA 45	EA 30
	T2		BHC 10/45-135	BHB 10/45			BHBW 15/45-40	T2	
	T3	T3						EA 45	
	T4 - T5	T4 - T5							
	T6 - T7	T6 - T7	EA 22						

HYGROB	T1	BHC 10/40-90	BHB 10/40	BHBW 15/45-45	BAW 5-30	BHB 5/40	T1	EA 45	-
	T2						EH 5/45	EH 5/45	
	T3 - T7	T3 - T7							

C. CARACTÉRISTIQUES TECHNIQUES CERTIFIÉES

Alimentation : 230 V - 50 Hz
Poids du groupe : 2 kg

Hygrocosy :

Puissance max : 40 W
Niveau sonore à la bouche cuisine (PV) :
Lw : 36 dB(A)
Lp (2m) : 22 dB(A)
Classe ERP : Conforme. Exempté (<30 W)

Hygrocosy BC² :

Puissance max : 48 W
Niveau sonore à la bouche cuisine (PV) :
Lw : 33 dB(A)
Lp (2m) : 19 dB(A)
ErP : Classe B

ENTRETIEN

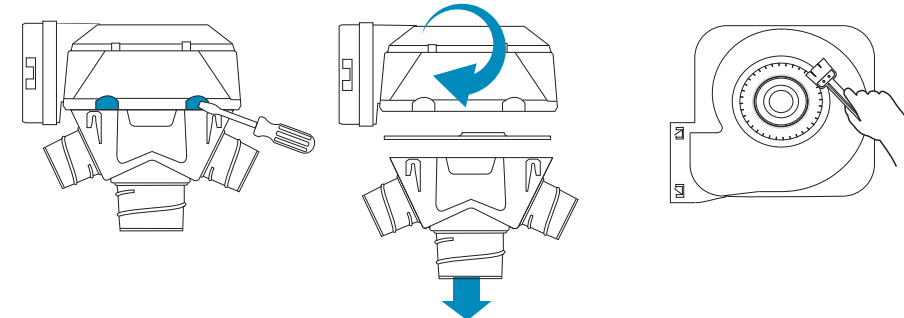


AVERTISSEMENT
Travailler hors tension

A. LA TURBINE

Nettoyer **une fois par an** la turbine du ventilateur et l'intérieur du groupe de la manière suivante :

- 1 Avec un tournevis, ouvrir les 4 pattes de fixation
- 2 Désolidariser les coquilles et la platine. Retourner la partie haute pour avoir accès à la mototurbine
- 3 Nettoyer sans eau, ni produit, avec un pinceau sec



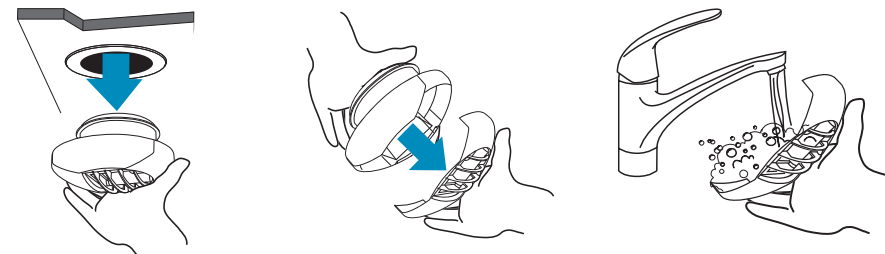
Pour remettre en service :

- Replacer la platine en vérifiant son sens et son emboîtement.
- Réassembler les deux coquilles et refermer les pattes de fixation
- **S'assurer que les conduits sont bien en place.**

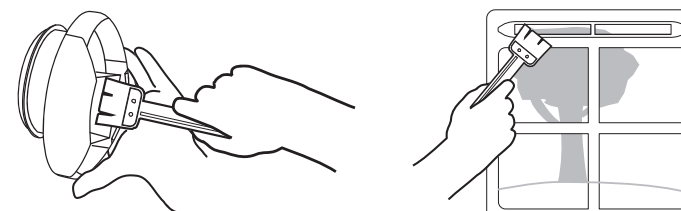
B. LES BOUCHES D'EXTRACTION ET ENTRÉES D'AIR

CUISINE, SALLE DE BAIN, WC

- 1 Retirer la bouche en tirant
- 2 Déclipser la grille
- 3 Nettoyer la grille à l'eau savonneuse



- 4 Nettoyer la bouche sans eau, ni produit, avec un pinceau sec
- 5 Dépoussiérer les entrées d'air placées au dessus des fenêtres

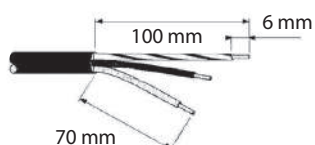


RACCORDEMENT ÉLECTRIQUE



Alimentation avec du câble 3G 1.5 mm² à 2.5 mm² ou des fils de 1.5 mm² à 2.5 mm² sous gaine annelée type ICTA Ø 20 mm et maintenu par un système anti-arrachement conforme à la norme NF C15-100 et aux règles de l'art.

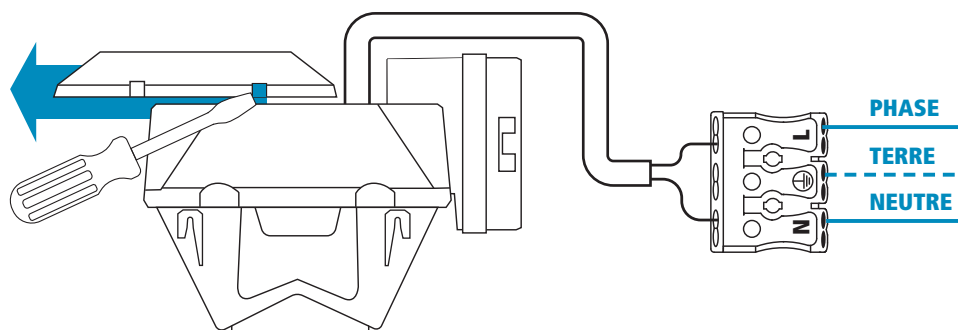
A. PRÉPARATION DES FILS



Dénuder les conducteurs de 5 à 6 mm de manière à ne pas risquer d'entrer en contact avec d'autres fils ou des parties métalliques. Le fil de terre (vert jaune) devra être plus long que les autres. La gaine du câble doit être présente jusqu'au bornier pour éviter tout risque de chocs électriques. Brancher l'appareil seulement si la tension et la fréquence correspondent à celles indiquées sur la plaque firme.

B. BRANCHEMENT DES FILS

- 1 Déclipser le capot à l'aide d'un tournevis. Faire glisser le capot pour accéder au câblage
- 2 Effectuer vos branchements selon le schéma ci-dessous
- 3 Refermer le capot avant de mettre le produit sous tension



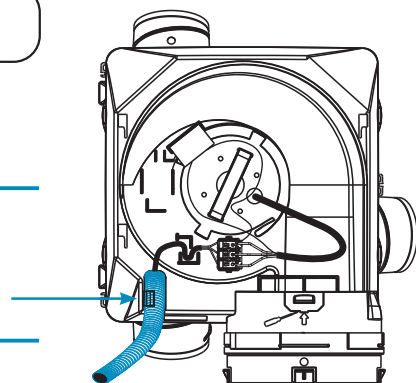
RACCORDEMENT ÉLECTRIQUE

Prévoir une protection dédiée par disjoncteur de 2A en amont.



AVERTISSEMENT

Pour le raccordement du groupe, utiliser de la gaine ICT A Ø 20 mm, fixer là dans le logement anti-arrachement prévu à cet effet.



D. DESCRIPTIF PRODUIT

- A Capot
- B Connecteur rapide
- C Bague de rejet Ø 160
- D Support fixation suspendue
- E Piquage Twist & Go WC ou SDB Ø 80
- F Piquage Twist & Go Cuisine Ø 125
- G Bouchon

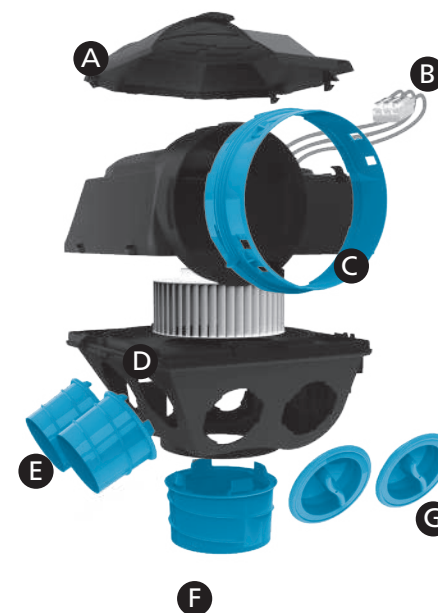
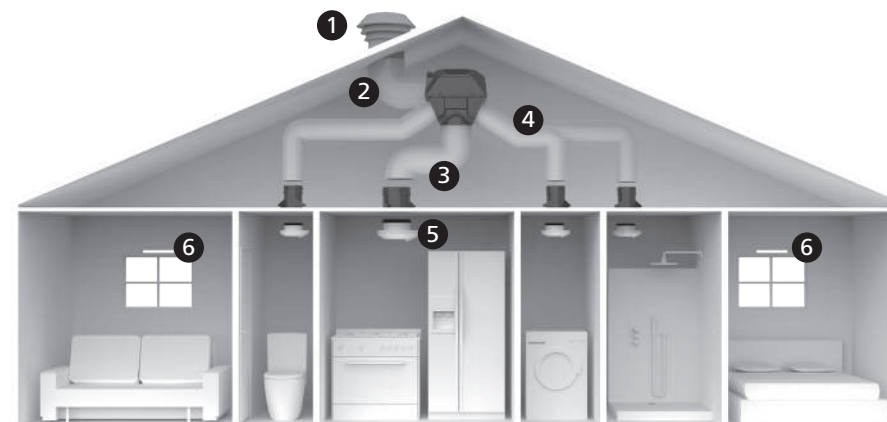


SCHÉMA DE PRINCIPE



- 1 Chapeau de toiture Ø 160
- 2 Conduit souple isolé Ø 160 (rejet)
- 3 Conduit souple isolé Ø 125 (cuisine)
- 4 Conduit souple isolé Ø 80 (sanitaires)
- 5 Bouches d'extractions (voir guide de choix)
- 6 Entrées d'air (voir guide de choix)



CIRCULATION DE L'AIR

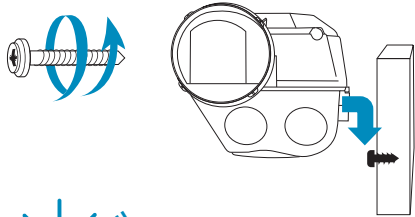
Détalonnage des portes 1 à 2 cm au minimum par rapport au sol fini

MONTAGE

A. FIXATION DU GROUPE

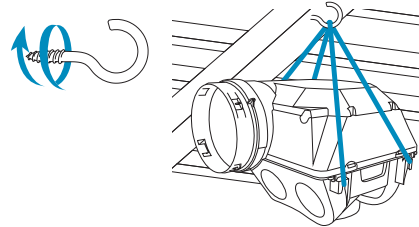
MURALE

- 1 Placer 2 vis au mur en vous munissant du gabarit de perçage fourni (190 mm).
- 2 Accrocher le groupe.



SUSPENDUE (conseillée)

- 1 Placer un crochet.
- 2 Suspendre le groupe.

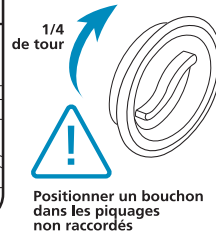
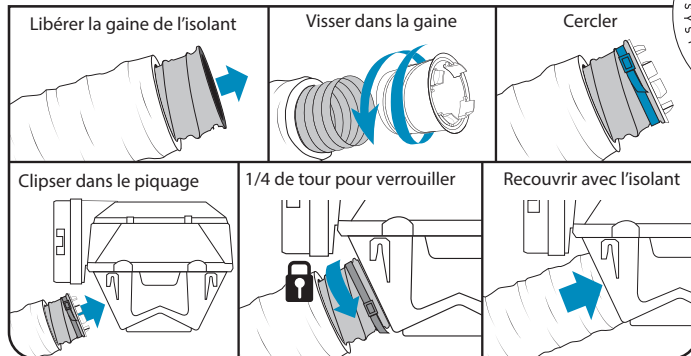


LE GROUPE DE VENTILATION

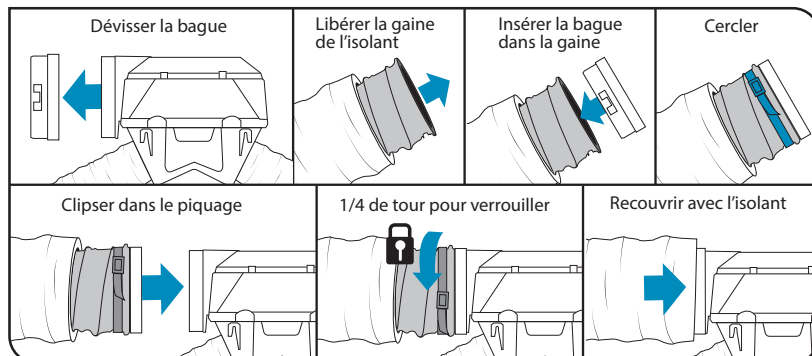
- Suspendu par sa cordelette (pas de transmission des vibrations)
- Au centre des bouches d'extraction (pour minimiser les longueurs des conduits)

B. RACCORDEMENT RÉSEAU

PIQUAGES SANITAIRES



REJET



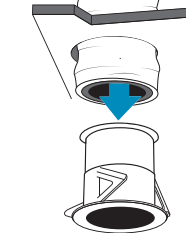
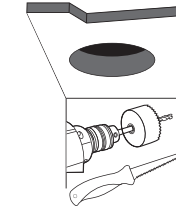
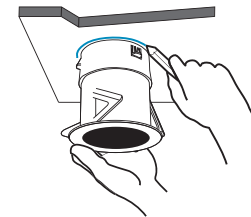
C. INSTALLATION DES BOUCHES ET MANCHONS



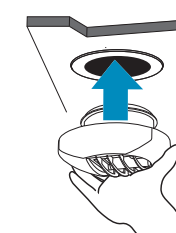
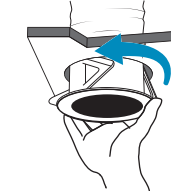
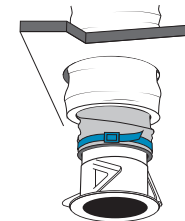
LES BOUCHES D'EXTRACTION

Dans toutes les pièces humides (cuisine, sanitaires, buanderie, etc.)
Position au plus près de la douche/ baignoire en SDB

- 1 Tracer un cercle correspondant au diamètre du manchon
- 2 Découper à l'aide d'une scie cloche ou d'une scie à main
- 3 Faire sortir la gaine du trou
Libérer la gaine de l'isolant et insérer le manchon



- 4 Cercler et recouvrir le manchon avec l'isolant
- 5 Enfoncer le manchon en rabattant les pattes
- 6 Insérer la bouche



LES CONDUITS

Tendus et rectilignes. Pas de coudes inutiles. Ni écrasés, ni pincés, ni déchirés.
Raccords étanches au groupe et aux bouches. Utiliser des gaines isolées 25 mm
Si grande longueur : conduit rigide ou semi-rigide