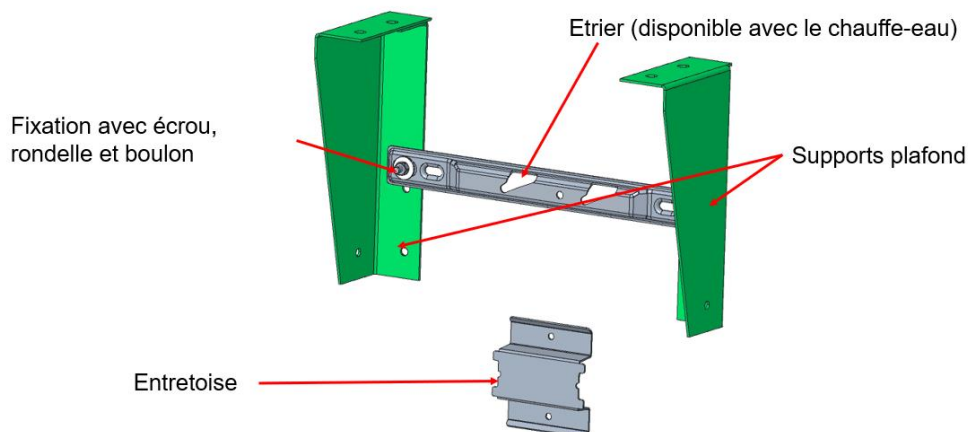
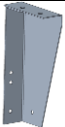
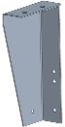
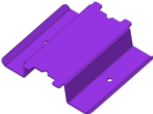
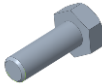
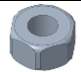
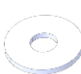


Notice – Accroche plafond chauffe-eau plat et carré

Attention : l'accessoire accroche plafond n'est pas compatible avec le chauffe-eau plat en position horizontale

Composition du kit



Composants	Quantité	
Support plafond droit	1	
Support plafond gauche	1	
Entretoise	1	
Vis M10 x 25	2	
Ecrou M10	2	
Rondelle M10	2	

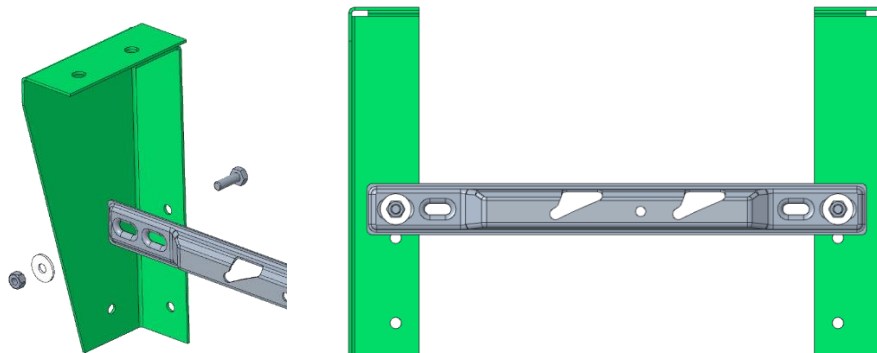
Note :

L'étrier est fourni avec le chauffe-eau plat ou carré.

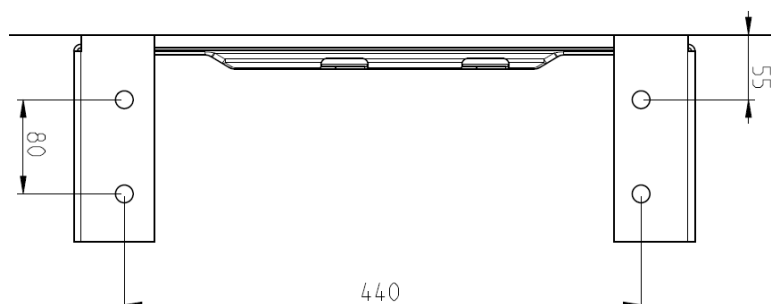
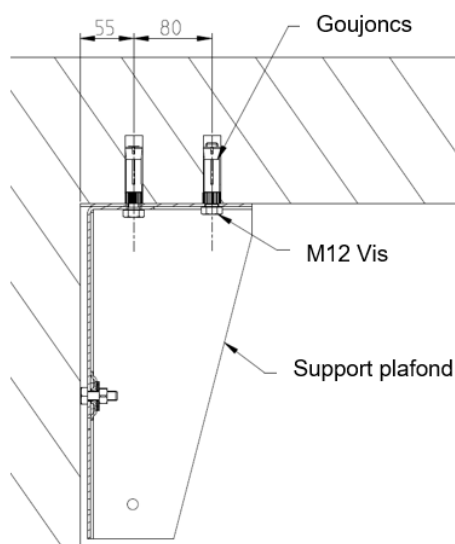
Assemblage

Assemblage des supports plafonds et de l'étrier

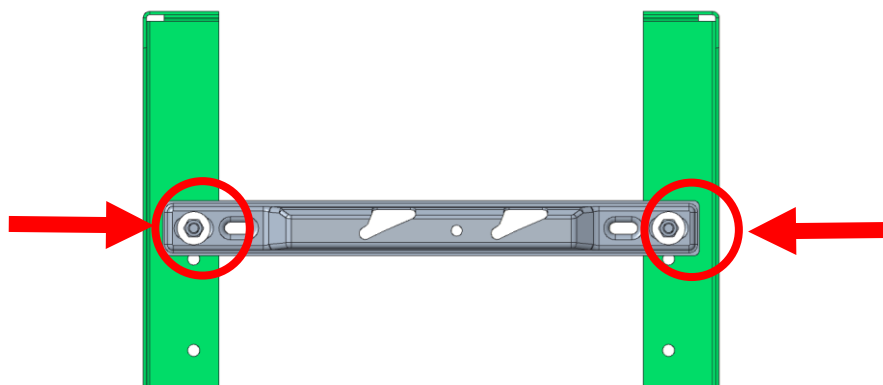
1- Assembler l'étrier aux supports à l'aide des vis, rondelles et écrous comme indiqué ci-dessous (ne pas serrer les écrous tout de suite)



2- Percer des trous dans le plafond puis installer les goujons et serrer les supports au plafond.



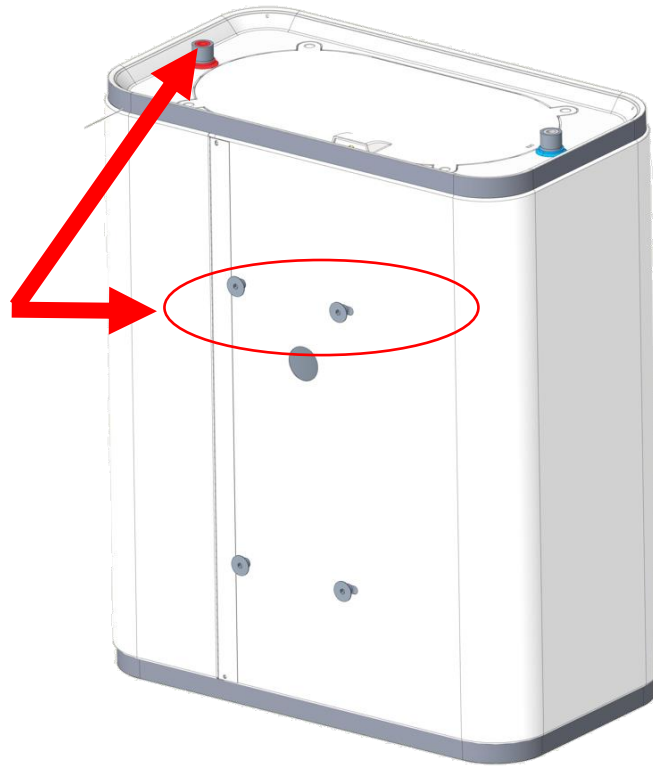
3 – Une fois les supports solidement fixés au plafond, serrer les écrous maintenant l'étrier aux supports de plafond.



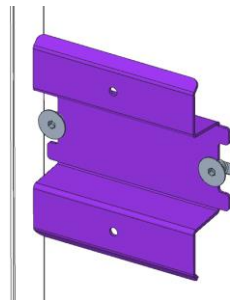
Accrochage du chauffe-eau sur les supports de plafond :

1-Pour chauffe-eau plats et chauffe-eau carré 150 L

1. L'entretoise est assemblée sur le chauffe-eau avant d'être installée sur le kit de plafond
2. Retirer une vis de la paire de vis inférieure du chauffe-eau (les vis les plus proches des piquages) et dévisser partiellement l'autre.



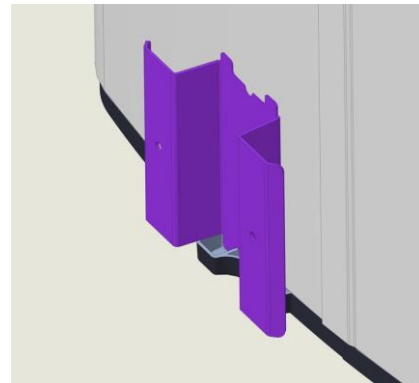
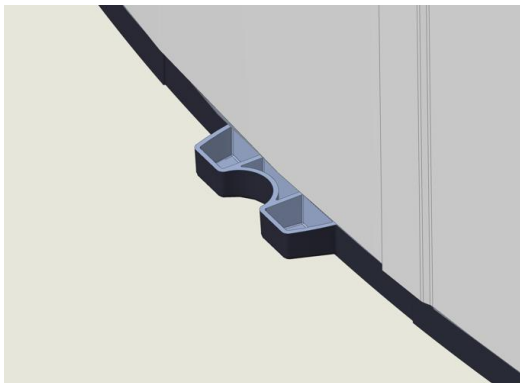
3. Installer l'entretoise en la mettant entre les vis puis serrer les vis.



4. Une fois l'entretoise fixée à l'arrière du chauffe-eau, vous pouvez monter le chauffe-eau sur le support plafond.

2 – Pour chauffe-eau carrés 100 et 120L

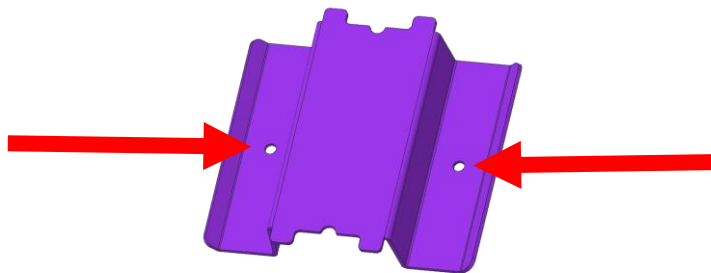
1. L'entretoise est montée une fois le chauffe-eau suspendu à l'accroche plafond.
2. Accrocher le chauffe-eau sur l'étrier de l'accroche plafond.
3. Incliner légèrement le chauffe-eau vers l'avant et insérer l'entretoise dans le capuchon en plastique inférieur (en bas du chauffe-eau.)



4. Laisser le chauffe-eau reposer contre le mur.

Notes:

1. Si vous souhaitez utiliser l'entretoise à un autre emplacement que les emplacements d'installation recommandés, vous pouvez la fixer sur le mur, derrière le chauffe-eau en utilisant les emplacements de vis.



2. Si des bruits ou vibrations sont détectés lorsque le chauffe-eau est installé, vous pouvez ajouter de l'isolant entre l'entretoise et le mur sur les zones illustrées ci-dessous.

