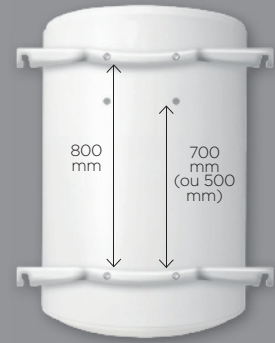




DOUBLE ENTRAXE



Remplace tous les chauffe-eau verticaux muraux du marché sans refaire les trous



Classe Énergétique C



STÉATIS CHAUFFE-EAU ÉLECTRIQUE

Le bon rapport qualité/prix



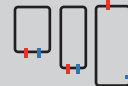
1 RÉSISTANCE STÉATITE PROTÉGÉE DU CALCAIRE :

- insérée dans un fourreau, sans contact direct avec l'eau.
- en cas de remplacement pas besoin de vidange.

2 PROTECTION ANTICORROSION :

- anode en magnésium, qui se dissout dans le temps.
- nécessite un contrôle de l'usure tous les 2 ans et un remplacement si nécessaire.

LES ATOUTS



3 formats

vertical mural (étroit et compact) et stable



Penser à contrôler

l'anode magnésium
vidange nécessaire si remplacement

+ d'infos sur www.thermor-pro.fr



Un produit plus pratique à manipuler : poignées dessus/dessous



Un raccordement plus accessible grâce au câpot nouvelle génération incluant : rail de positionnement, guide vis

Une régulation plus précise : accès Réglage température facilité et raccordement



Valise SAV Express : l'essentiel des références toujours avec vous en cas de dépannage p.216

CARACTÉRISTIQUES

Cuve et corps de chauffe émaillés
conformes aux normes d'hygiène

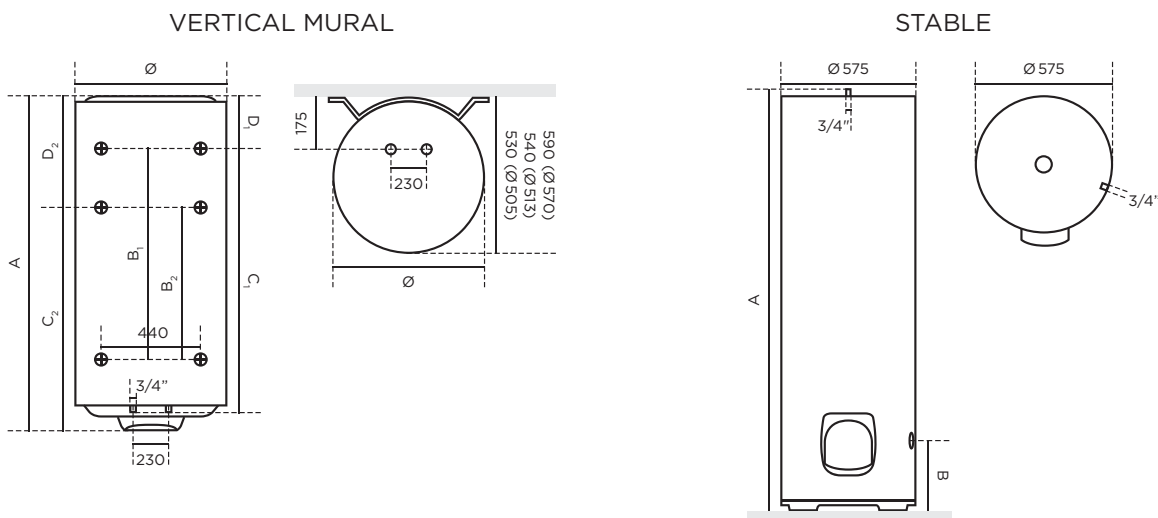
Thermostat mécanique

7 capacités de 50 à 300 L
et 4 diamètres (505, 513, 570 et 575 mm).

Livré avec **raccord diélectrique tournant 3/4"**

COTES D'INSTALLATION (en mm)

PENSEZ-Y
Dans le cadre d'un remplacement de chauffe-eau, le trépied doit obligatoirement être remplacé (réf 900 991).



Conseillé en stock chez vos distributeurs habituels

Ø 505 et Ø 513 STÉATIS - VERTICAUX MURAUX ETROITS

Capacité (L)	Nombre de personnes	Puissance (W)	Consommation d'entretien (kWh/24h à 65°C)	Quantité d'ECS à 40°C (L) (V40)	Constante de refroidissement	Temps de chauffe**	Dimensions (mm)							Poids à vide (kg)	Réf. 2021	Prix HT ⁽¹⁾	Classe énergétique	
							Ø	A	B ₁	B ₂	C ₁	C ₂	D ₁					D ₂
50 ⁽²⁾	1	1200	0,79	⁽⁴⁾	0,33	2h46	505	575	-	-	370	-	155	-	22	241 150	579 €	C
75 ⁽²⁾	1 ou 2	1200	1,07	140	0,29	4h09	513	705	-	-	570	-	135	-	23	251 176	590 €	C
100 ⁽²⁾	2	1200	1,21	183	0,25	5h12	513	835	-	-	750	565	85	265	27	251 177	586 €	C
150 ⁽²⁾	3	1800	1,59	275	0,22	5h12	513	1155	800	500	1050	750	105	405	35	251 178	674 €	C
200	4	2200	1,98	373	0,21	6h11	513	1475	800	700	1050	950	425	525	44	251 179	772 €	C

Ø 570 STÉATIS - VERTICAUX MURAUX COMPACTS DIMENSIONNÉ CHAUFFE-EAU PACIFIC

Capacité (L)	Nombre de personnes	Puissance (W)	Consommation d'entretien (kWh/24h à 65°C)	Quantité d'ECS à 40°C (L) (V40)	Constante de refroidissement	Temps de chauffe**	Dimensions (mm)							Poids à vide (kg)	Réf.	Prix HT ⁽¹⁾	Classe énergétique	
							Ø	A	B ₁	B ₂	C ₁	C ₂	D ₁					D ₂
100 ⁽²⁾	2	1200	1,16	182	0,24	5h32	570	740	-	-	570	-	165	-	32	261 115	586 €	C
150 ⁽²⁾	3	1800	1,45	272	0,20	5h21	570	990	500	-	750	-	235	-	41	261 129	674 €	C
200	4	2200	1,81	373	0,19	5h58	570	1245	800	700	1050	950	190	290	51	261 130	772 €	C

Ø 575 STÉATIS - STABLES

Capacité (L)	Nombre de personnes	Puissance (W)	Consommation d'entretien (kWh/24h à 65°C)	Quantité d'ECS à 40°C (L) (V40)	Constante de refroidissement	Temps de chauffe ⁽³⁾	Dimensions (mm)			Poids à vide (kg)	Réf.	Prix HT ⁽¹⁾	Classe énergétique
							Ø	A	B				
200	4	2200	1,85	364	0,20	5h22	575	1270	280	47	282 098	1 142 €	C
250	5	3000	2,11	429	0,18	4h45	575	1510	280	53	282 099	1 132 €	C
300*	5 et +	3000	2,5	537	0,18	6h08	575	1765	280	60	282 101	1 288 €	C

(1) Écoparticipation : 5,00 € HT. (2) Non kitables. (3) Quantité d'eau chaude mélangée à 40°C fournie par un appareil réglé à 65°C. (4) Pas de valeur pour les capacités < 75 L. Nos valeurs de consommation d'entretien, de temps de chauffe et de constante de refroidissement sont calculées selon le cahier des charges LCIE NF Performance. ** Temps de chauffe 1^{ère} utilisation

ACCESSOIRES D'INSTALLATION

Désignation	Référence	Prix HT
Kit 3000 W triphasé stables et vertical mural 200L	901 057	155 €
Trépied universel 50 à 200L Hauteur totale : 630 mm Hauteur piquages/sol : voir notice	900 991	49 €
Raccord diélectrique tournant coudé 3/4" NOUVEAU	901 029	18 €
Raccords diélectriques tournant coudés - Lot de 10 NOUVEAU	901 014	160 €



SERVICES

GARANTIE 5 ANS CUVE
GARANTIE 2 ANS PIÈCES AMOVIBLES ET ÉLECTRIQUES
SAV EXPRESS 24h
FORFAIT VIDANGE 150€