

# Groupe de sécurité coudé **SFR** inox

Code réf.: 52571



Plaque d'identification :



blue = SFR INOX



ROBINETTERIE  
DE RÉGLAGE ET DE SÉCURITÉ



- Groupe de Sécurité siège inox particulièrement recommandé dans les cas d'eaux agressives, dures et mêmes calcaires..
- Agréments : norme NF D 36401, conforme à la norme EN 1487 & BELGAQUA.
- Fruit de nombreux travaux avec les installateurs et les fabricants de ballons électriques, SFR va retenir l'attention des professionnels et satisfaire totalement l'attente des plus exigeants.

**WATTS**  
INDUSTRIES

A Division of Watts Water Technologies Inc.



Groupe de sécurité SFR INOX COUDÉ



Norme NF D 36401  
Conforme à la norme EN 1487



Fruit de nombreux travaux avec les installateurs et les fabricants de chauffe-eau électriques à accumulation, SFR va retenir l'attention des professionnels et satisfaire totalement l'attente des plus exigeants. Groupe de sécurité « haut de gamme », le siège inox supprime les risques de corrosion qui peuvent nuire à l'étanchéité de la soupape. SFR INOX coudé est particulièrement recommandé dans les cas d'eaux agressives, dures et mêmes calcaires.

modèle	présentation	code réf.
SFR INOX coudé 3/4" (20x27)	boîte	52571

Application :

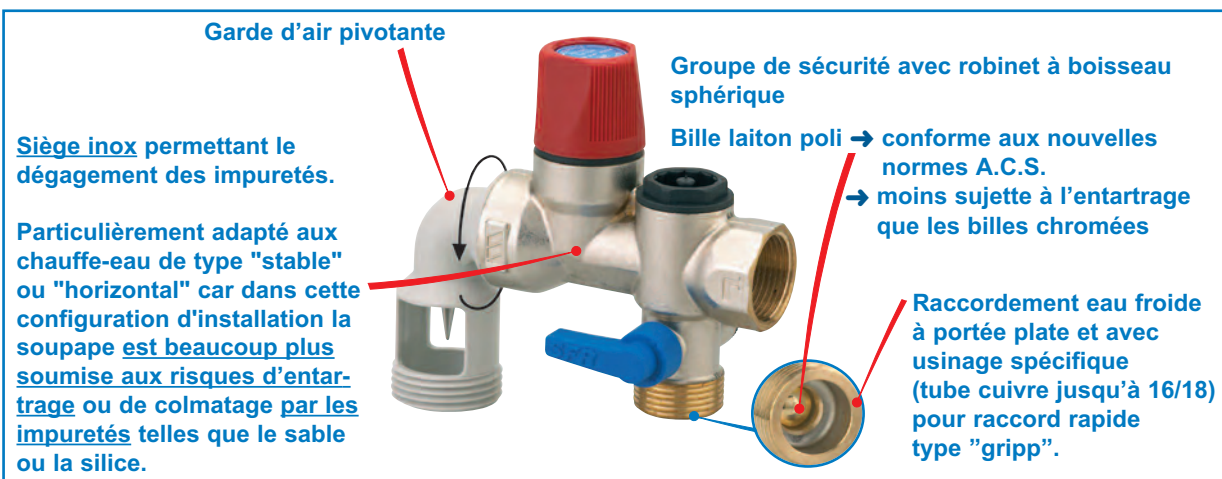
Le groupe de sécurité est utilisé pour protéger le chauffe-eau à accumulation.

Il combine plusieurs fonctions :

- Sécurité : Protéger le chauffe-eau à accumulation contre les excès de pression.
- Interdire le retour de l'eau chaude dans le circuit d'alimentation eau froide : un clapet anti-retour, accessible par un orifice de contrôle, empêche tout retour de l'eau chaude dans le circuit d'alimentation eau froide.
- Isoler le chauffe-eau du circuit d'alimentation eau froide, cette fonction est assurée par le robinet d'arrêt.
- Vidanger le chauffe-eau à accumulation est assurée par la soupape de sûreté qui peut-être actionnée manuellement, une fois ouverte, l'eau sous pression est évacuée.

Avantages

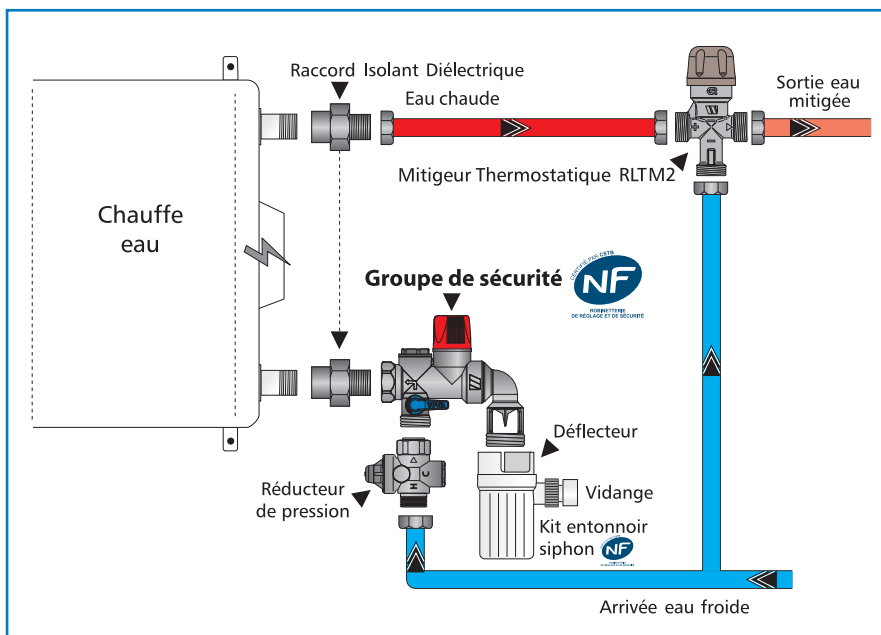
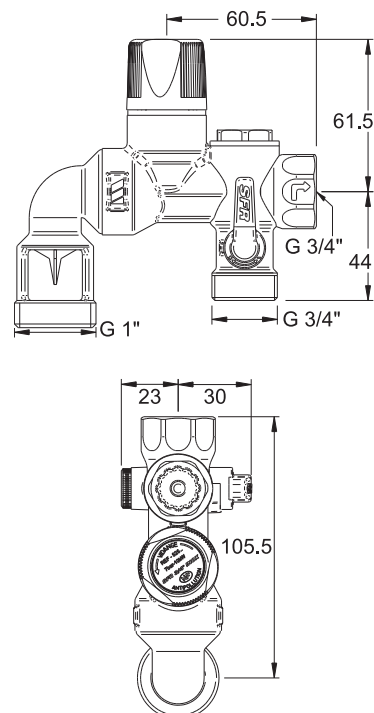
1. Grand débit de remplissage de plus de 4000 L/h sous 1 bar.
2. Moins de pertes de charges, meilleur confort pour l'utilisateur.
3. Design du bouton de soupape assurant une excellente prise en main.
4. Nouveau siège de soupape limitant les risques de fuites par un meilleur dégagement des impuretés.
5. Encombrement permettant l'interchangeabilité avec les principaux groupes de sécurité du marché.
6. Garde d'air pivotante, permettant de protéger le mur des projections d'eau quel que soit le montage.
7. Pour chauffe-eau à accumulation jusqu'à 10 kW de puissance utile maximale.



Conception :

- 1 Orifice femelle Ø 3/4" 20x27 pour montage sur le chauffe-eau avec un Raccord Isolant Diélectrique (RID WATTS Industries).
- 2 Orifice de contrôle du clapet de non-retour.
- 3 Clapet de non-retour : intégré au groupe de sécurité, il permet l'entrée de l'eau froide dans le circuit d'eauchau et s'oppose au retour eau chaude dans le réseau.
- 4 Robinet d'isolement quart de tour à boisseau sphérique.
- 5 Soupape d'expansion : limite la pression dans le chauffe-eau. Tarage 7 bar.  
L'ouverture instantanée, à effet "POP", garantit un débit d'évacuation très élevé.
- 6 Guide d'eau : le profil de la buse évite tout risque de projections.
- 7 Orifice de décharge de la soupape de sûreté avec garde d'air. Filetage 1" (26 x 34).



**Installation type :**

**Dimensions (en mm) :**

**Recommandations / Installation :**
**Fonctionnement normal du chauffe-eau**

En fonctionnement normal, le robinet d'arrêt est en position "ouvert", la soupape est en position "marche". Pendant la chauffe, la pression augmente à l'intérieur du chauffe-eau et le clapet de non-retour se ferme. Quand la pression atteint 7 bar, la soupape de sûreté s'ouvre légèrement et laisse échapper une certaine quantité d'eau et ceci par intermittence pendant tout le temps de chauffe. Cette évacuation d'eau est normale ; elle est la preuve du bon fonctionnement du Groupe de Sécurité. Il ne faut pas chercher à y remédier.

**Fonctionnement anormal du chauffe-eau**

Le thermostat du chauffe-eau peut se dérégler et ne plus couper la source de chaleur. Dans ce cas, La pression et la température montent, le clapet de la soupape de sécurité se soulève, laissant échapper de la vapeur avec un sifflement caractéristique. Il faut aussitôt couper la source d'énergie du chauffe-eau et prévenir l'installateur qui changera le thermostat. Le Groupe de Sécurité devra être remplacé ; en effet la température de la vapeur d'eau à 7 bar est de 165°C et les joints ont pu être endommagés.

**Gel**

Si vous n'utilisez pas votre chauffe-eau pendant une période de risques de gel, il est recommandé de le vidanger : couper la source d'énergie, fermer le robinet d'arrêt du Groupe de Sécurité, ouvrir un des robinets d'eau chaude de l'installation et actionner la soupape de vidange.

**Impuretés**

Si le Groupe de Sécurité vidange en permanence, il faut manœuvrer plusieurs fois la soupape de vidange pour chasser les impuretés qui empêchent l'étanchéité.

**Entretien**

Le Groupe de Sécurité s'il est correctement monté, ne nécessite aucun entretien. Nous vous recommandons néanmoins d'actionner la soupape de vidange au moins une fois par mois.

**Recommandations / Installation**

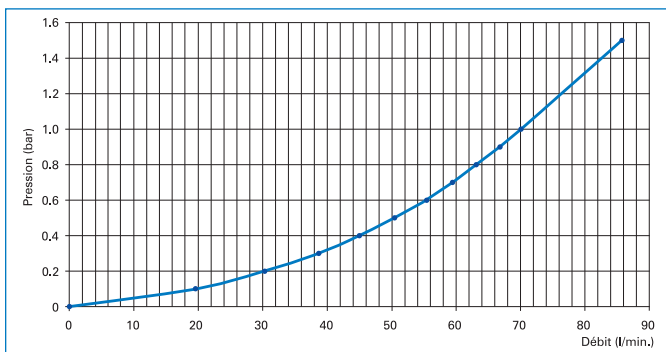
- 1 - Bien vérifier qu'il n'y ait ni pâte à joint, ni filasse, ni autres déchets contrariant le bon fonctionnement.
  - 2 - Au moins une fois par mois faire manœuvrer le robinet d'isolement et la soupape d'expansion.
  - 3 - La tuyauterie de vidange doit être au minimum de 25 mm.
- La rupture de charge doit rester libre de toute obstruction.

Pour le raccordement sur le Groupe de Sécurité consulter la gamme complète d'entonnoirs siphon WATTS INDUSTRIES avec garde d'air.

- 4 - Si la pression du réseau "eau froide" dépasse 3 bar (300 kPa) il est nécessaire de monter un réducteur de pression en AMONT du Groupe de Sécurité. Consulter la gamme complète de réducteurs de pression WATTS INDUSTRIES.
- 5 - Ce Groupe de Sécurité peut être installé sur un chauffe-eau de puissance utile maximale de 10 kW.
- 6 - Se soumettre au règlement sanitaire.
- 7 - Pour éviter toute corrosion due à un phénomène de pile entre deux métaux, nous vous recommandons l'installation d'un Raccord Isolant Diélectrique (R.I.D. WATTS INDUSTRIES) entre la tubulure du ballon et le Groupe de Sécurité. Protéger également la sortie Eau Chaude du ballon.



**Courbe de débit / perte de charge :**



**Construction :**

Nomenclature	matière
Corps usiné	Laiton CW617N
Garniture	PTFE VIERGE
Membrane de soupape	EPDM 70Sh
Bouton de soupape	PA 6
Siège de soupape	Acier inox 304L
Garde d'air	PA 6.6 30% FV
Boisseau sphérique	Laiton CW614N
Bouchon de purge	POM
Clapet TR20	Grivory HTV
Poids	0,360 kg

**SFR la gamme la plus complète sur le marché européen**

Types de chauffe-eau à accumulation						
Qualité d'eau	petites capacités sur ou sous évier maxi 4 kW	verticaux sur socle puissance maxi 10 kW	verticaux muraux puissance maxi 10 kW	horizontaux muraux puissance maxi 10 kW	horizontaux sur socle puissance maxi 10 kW	horizontaux grosse capacité puissance maxi 18 kW
eau standard	SFR NA53M2 1/2" réf. 54310M2  modèle coudé réf. 54311M2	SFR 3/4" réf. 52550 	SFR INOX coudé 3/4" réf. 52571 			
eau calcaire	SFR NA53M2 1/2" Inox réf. 54312M2 	SFR PTFE 3/4" réf. 52560 	SFR INOX 3/4" réf. 52570 	SFR Multi group 3/4" droit ou coudé réf. 52573 	SFR INOX coudé 3/4" réf. 52571 	GSM 1" réf. 54555 
eau agressive	modèle coudé 1/2" Inox réf. 54313M2 	SFR INOX 3/4" réf. 52570 	SFR Multi group 3/4" droit ou coudé réf. 52573 	SFR Multi group 3/4" droit ou coudé réf. 52573 		
GSE 3000 - 1/2" 15 mm (marché export) EN1488 		Ensemble de sécurité DN 1"1/4 Pour chauffe-eau de puissance maxi. 24 kW réf. 54560 				

Les photographies, illustrations et descriptions contenues dans cette brochure sont présentées comme indications.

Watts Industries se réserve le droit d'apporter des changements d'ordre techniques ou de design à ses produits sans informations préalables.