

Evier I
SIPHONS GROUPE DE SECURITE PLASTIQUE

Références : 0201169 - 0201176



Réf	Ø Sortie	Garde d'air	Garde d'eau	Hauteur (mm)
0201169	32	20	50	85
0201176	32	20	50	85


■ CARACTERISTIQUES TECHNIQUES :

- Sortie J.C. ø32 ou douille à coller pour la réf 0201176.
- Entrée taraudée en 26x34 ou G1 "

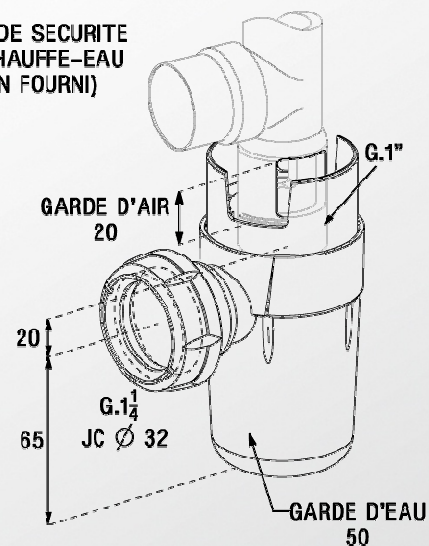
■ NORMES :

■ PLUS PRODUIT :

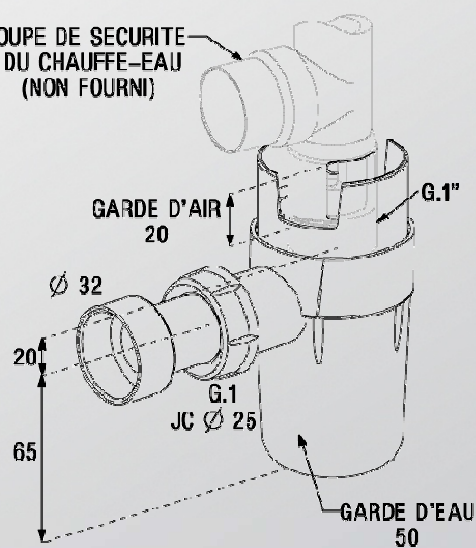
- Compact
- Encombrement réduit
- Orientable à 360°
- Universel, toutes marques
- Conçu selon les normes anti-pollution
- Installations réglementaires
- Débit normalisé
- Garde d'air 20 mm
- Résistance jusqu'à 125°

■ QUALITE - ENVIRONNEMENT :

 ISO 9001
 ISO 14001
 BUREAU VERITAS
 Certification

 GROUPE DE SECURITE
 DU CHAUFFE-EAU
 (NON FOURNI)


Réf : 0201169

 GROUPE DE SECURITE
 DU CHAUFFE-EAU
 (NON FOURNI)


Réf : 0201176

Juin 2012