



Calypso Connecté Mural

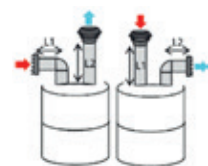


Accessoires entrée et/ou sortie d'air

| Accessoires de gainage Ø 125 mm | | Code | Prix (HT) |
|---|------------------------------------|--------|-----------|
|  | Entrée/Sortie d'air murale PVC | 464057 | 39€ |
|  | Coude PEHD 90° | 464060 | 27€ |
|  | Raccord mâle-mâle avec joints | 464058 | 5€ |
|  | Gaine PEHD 2 m | 464059 | 64€ |
|  | Conduit semi rigide calorifugé 2 m | 464061 | 45€ |
|  | Silencieux -3 Db (A) | 538436 | 53€ |

| Chapeau de toiture Ø 125 mm | | Code | Prix (HT) |
|---|-----------------|--------|-----------|
|  | Couleur tuile | 464055 | 70€ |
|  | Couleur ardoise | 464056 | 70€ |

Recommandations de gainage



| | | | | |
|-------|---------------------|----|----|----|
| L1+L2 | Gaine PEHD | 21 | 13 | 17 |
| L1+L2 | Conduit semi rigide | 10 | 6 | 8 |



Accessoires et recommandations pour un gainage ventouse \varnothing 80/125

| | | Code | Prix (HT) |
|---|------------------------------------|--------|-----------|
| 1 | Adaptateur ventouse | 464062 | 92 € |
| 2 | Rallonge 1 m, \varnothing 80/125 | 341062 | 53 € |

| Sortie de toiture | | Code | Prix (HT) |
|-------------------|------------------------------------|--------|-----------|
| 3 | Solin noir toit de tuile 20° - 45° | 341057 | 44 € |
| | Solin plomb teinté ocre 25° - 45° | 341058 | 44 € |
| | Solin noir toit plat | 341059 | 44 € |
| | Solin ocre toit plat | 341060 | 44 € |

| | | | |
|---|---|--------|----------------|
| 4 | Ventouse verticale \varnothing 80/125 terminal noir | 341053 | 129 € 3 m maxi |
| | Ventouse verticale \varnothing 80/125 terminal ocre | 341054 | 129 € |

| Sortie murale | | Code | Prix (HT) |
|---------------|---|--------|-----------|
| 5 | Ventouse horizontale \varnothing 80/125 | 341061 | 112 € |
| 6 | Gaine PEHD \varnothing 125 | 423014 | 45 € |
| En option | Grille de protection terminal ventouse | 341066 | 104 € |



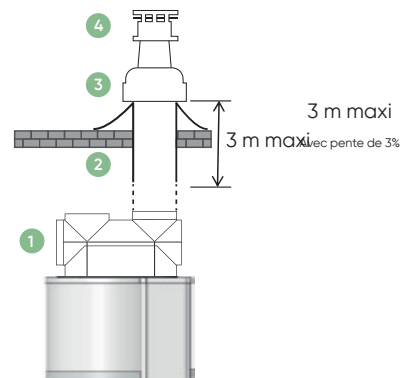
Atlantic simplifie l'installation des chauffe-eau. Découvrez **EasyManip**, et les accessoires de portage **EasyLift** et **EasyGrip** conçus par et pour vous !

Voir p. 182

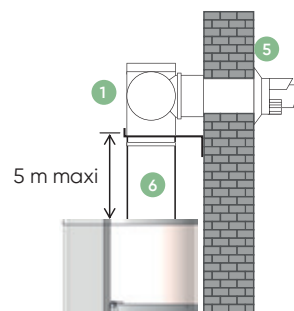


Calypso mural est compatible avec le trépied universel

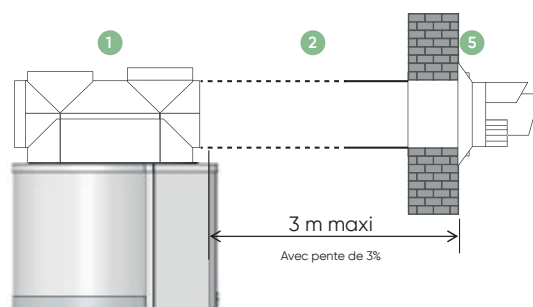
Voir catalogue p. 184



Vue de face



Vue de droite



Vue de face

Longueur maximale de la rallonge \varnothing 80/125 est de 3m.
Il est possible de déporter la ventouse, ce qui permet d'atteindre 5 m.

* Pourcentage d'économies résultant d'une comparaison effectuée entre l'efficacité énergétique d'un chauffe-eau électrique Zénéo 150L sur socle et d'un chauffe-eau thermodynamique Calypso Connecté 150L mural sur la base des informations ERP.

Calypso

Connecté sur socle

Préconisation d'installation –
Longueurs maximales

| ENTRÉE D'AIR ↓ SORTIE D'AIR ↑ | Sorties / Entrées d'air | Longueurs maximum L1 + L2 | |
|--|-------------------------|---|---------------------|
| | | Gaine Galva semi-rigide isolée Ø 160 mm | Gaine PEHD Ø 160 mm |

| | | | |
|--|------------------|------|------|
| | Toiture x2 | 18 m | 32 m |
| | Toiture / Murale | 12 m | 28 m |

| | | | |
|--|------------------|------|------|
| | Murale x2 | 5 m | 16 m |
| | Toiture / Murale | 10 m | 24 m |

- Pour tout ajout d'un coude à 90°, retirer 4 m à la longueur admissible
- Pour tout ajout d'un coude à 45°, retirer 2 m à la longueur admissible
- Pour tout remplacement d'une grille murale métallique par une grille murale PVC, ajouter :
 - 2 m à la longueur admissible en gaine galva semi-rigide
 - 4 m à la longueur admissible en gaine pehd

Accessoires en option

| Accessoires de gainage Ø 165 mm | Code | Prix (HT) |
|---------------------------------|---|------------|
| | Entrée/Sortie d'air murale, PVC, beige | 464043 43€ |
| | Gaine PEHD | 423014 45€ |
| | Coude PEHD 90° | 423015 31€ |
| | Conduit semi-rigide calorifugé (recommandé pour une meilleure isolation acoustique) | 523306 56€ |
| | Raccord mâle-mâle avec joints | 529353 6€ |
| | Entrée/sortie d'air murale | 533159 39€ |
| | Silencieux -3 Db (A) | 538436 53€ |

| Chapeau de toiture Ø 160 mm | Code | Prix (HT) |
|-----------------------------|-----------------|------------|
| | Couleur tuile | 422962 70€ |
| | Couleur ardoise | 422963 70€ |

Calypso

Connecté Split Inverter

Les économies réalisées en détail :

| | CALYPSO SPLIT sur socle 270L + unité extérieure | ZÉNÉO sur socle 300L |
|-----------------------------------|--|----------------------------|
| Prix d'achat HT | 2418€ | 1372€ |
| TVA* | 5,5% | 10% |
| Prix d'achat TTC | 2551€ | 1509€ |
| Consommations annuelles en €** | De 110€ à 165€ | De 363€ à 569€ |
| Coût total sur 2 ans | De 2 771 € à 2 882 € | De 2 234 € à 2 647 € |
| Coût total sur 3 ans | De 2 882 € à 3 047 € | De 2 597 € à 3 216€ |


RETOUR SUR INVESTISSEMENT
DE 2 ANS ½ À 4 ANS



atlantic

Accessoires en option

| | Solin | Code | Prix (HT) |
|--|---|--------|-----------|
| | Support sol caoutchouc noir pour unité extérieure | 809531 | 106€ |
|  | Sol plat (à poser sur dalle béton) Supports sol en PVC blanc, livrés par 2, avec visserie | 809532 | 19€ |
|  | Trépied universel H = 555 mm | 009243 | 46€ |
|  | Support mural pour unité extérieure | 875032 | 33€ |
|  | Sol irrégulier (x 4) Support sol réglable | 809538 | 47€ |
| | Bouchons de finition (x 4) à placer au bout de chaque support | 809540 | 9€ |

| | Liaison frigorifique 3,8" - 1/4" | Code | Prix (HT) |
|---|----------------------------------|--------|-----------|
| | 7 m | 809057 | 91€ |
|  | 10 m | 809060 | 116€ |
| | 25 m | 809061 | 257€ |



ATTENTION : liaison électrique entre le chauffe-eau et l'unité extérieure non fournie. Prévoir 1 câble 7G 1,5 mm². La liaison électrique minimum est de 5 m.

* TVA à 10% pour l'achat et la pose par un installateur professionnel RGE dans un logement achevé depuis plus de 2 ans, TVA à 5,5 % dans les mêmes conditions pour les produits éligibles au crédit d'impôt.

** Montant estimé sur la consommation moyenne d'eau d'un foyer de 5 personnes selon le « Guide technique – les besoins d'eau chaude sanitaire en habitat individuel et collectif » de 2016 édité par l'ADEME, l'efficacité énergétique du chauffe-eau thermodynamique Calypso Connecté Split Inverter 270 L sur socle et sur la base du tarif heure creuse du fournisseur historique d'électricité (0,1344€/ kWh).