

Doris/Doris Étroit

Le sèche-serviettes électrique,
pratique et accessible



+ de performance

- Corps de chauffe avec **fluide thermo-conducteur**
- Coefficient d'aptitude : **0,1**
- Nouveau boîtier de **commande ergonomique** avec **assistant de programmation** **NOUVEAU**

+ de facilité de pose

- Gabarit de pose sur l'emballage
- Packaging 0 % polystyrène⁽¹⁾ pour une évacuation des déchets simplifiée



atlantic **PRO**
Services

UN SERVICE DE PRO AU SERVICE DES PROS
Voir p. 10 à 25

(1) En application anticipée de l'obligation applicable au 1^{er} janvier 2025.



À partager avec vos clients

+ de design

- Nouveau design fonctionnel
- **2 patères ovales repositionnables** et compatibles avec les cintres
 - **Disponible en format étroit** : seulement 40 cm de large
 - **4 couleurs** :



+ de connectivité

Grâce à l'application Atlantic Cozytouch⁽²⁾ :

- Pilotage du sèche-serviettes à distance
- Suivi et maîtrise de la consommation d'énergie
- Connectable en **Wi-Fi** à l'application Atlantic Cozytouch⁽²⁾

Le bridge Cozytouch n'est pas nécessaire.

+ d'économies

Grâce aux **fonctions intelligentes⁽³⁾ du sèche-serviettes** :

- Connectivité⁽²⁾ (suivi de consommation et mode absence)
- Programmation personnalisable
- Programmation possible d'un OFF (température à 0 °C)



Boîtier de commande digital

+ de confort

- **Existe avec et sans soufflerie** (+3 °C en moins de 15 minutes pour les modèles avec soufflerie)
- **Fonction Boost** : sensation rapide de chaleur
- **Sèche-serviettes commandable et programmable** à distance grâce à l'application Atlantic Cozytouch⁽²⁾
- **Nouveau boîtier de commande ergonomique** avec assistant de programmation
 - **Programmation possible** d'un OFF (température 0 °C)
 - **Bouton ON/OFF en accès direct** sur le boîtier
 - **Notice et aide à l'utilisation disponibles** via QR code
- **Fonctions dédiées aux bailleurs sociaux** (bridage de la température et de la durée du mode boost, verrouillage du menu par code PIN...)
- **Affichage de l'heure** sur l'écran du boîtier

(2) Pour en savoir plus, rendez-vous p. 28. (3) Pour en savoir plus, rendez-vous p. 34.

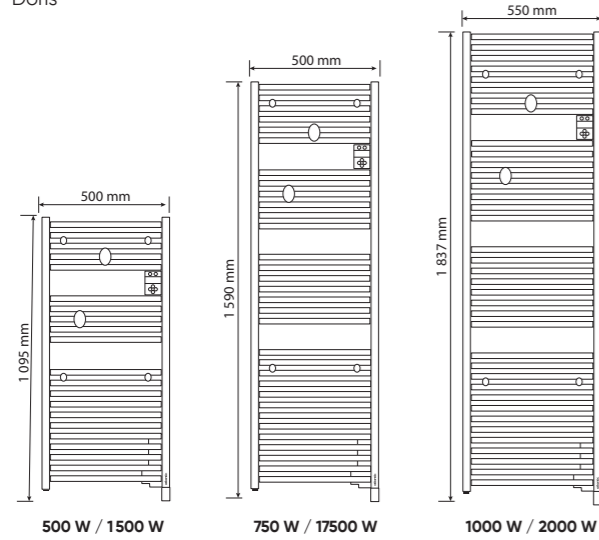
Doris/Doris Étroit

Le sèche-serviettes électrique, pratique et accessible

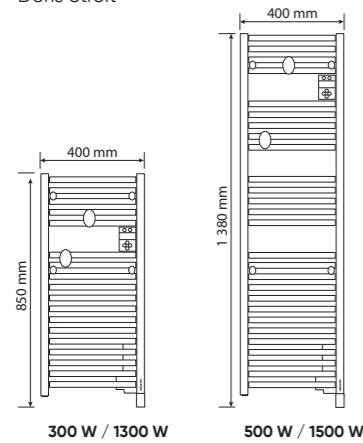


Modèles disponibles

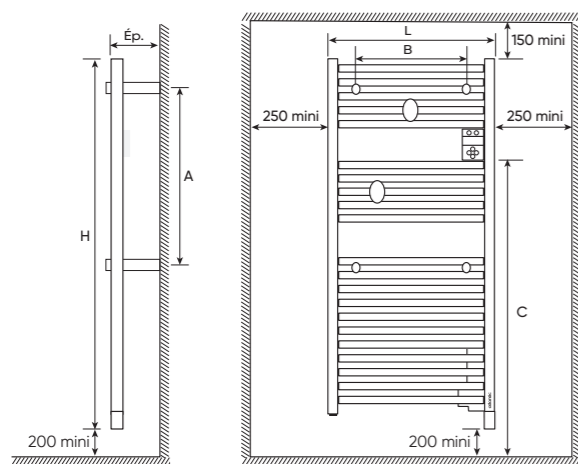
Doris



Doris étroit



Mise en œuvre



Dimensions et cotes d'installation

Classe II - □ - 230 V - IP 24

Modèle	Puissance (Watts)	L x H x Épaisseur (mm)	Cote A (mm)	Cote B (mm)	Cote C (mm)	Poids nu (kg)	Code Blanc		Prix (HT)	DEEE / PMCB	Code Noir		Prix (HT)	DEEE / PMCB
							Code Blanc Brillant	Code Blanc Carat			Code Noir	Code Anthracite		
Doris	500 + 1000	500 x 1095 x 105	533	340	1170	16	851244	851229	462 €	eco	851232	851231	512 €	eco
	750 + 1000	500 x 1590 x 105	1025	340	1486	21	851245	851234	505 €	eco	851243	851241	555 €	eco
	1000 + 1000	550 x 1837 x 105	1189	390	1609	26	851246	851223	569 €	eco	851228	851227	619 €	eco
	500	500 x 1095 x 105	533	340	1170	15	850266	850475	322 €	eco	850476	850269	372 €	eco
	750	500 x 1590 x 105	1025	340	1486	20	850267	850478	361 €	eco	850479	850477	411 €	eco
	1000	550 x 1837 x 105	1189	390	1609	25	850268	850480	421 €	eco	850482	850481	471 €	eco
Doris Étroit	300 + 1000	400 x 850 x 120	287	310	955	10,5	851264	851291	449 €	eco	851295	851287	499 €	eco
	500 + 1000	400 x 1380 x 120	779	310	1322	14,5	851265	851292	486 €	eco	851296	851288	536 €	eco
	300	400 x 850 x 90	287	310	955	8,5	851308	851289	308 €	eco	851293	851271	358 €	eco
	500	400 x 1380 x 90	779	310	1322	13	851329	851290	345 €	eco	851294	851275	395 €	eco

eco Montant Éco-Participation : 1,67 € HT - CE - Certification en cours (NF performance 2 étoiles visée) pour les puissances hors 1000+1000W.