

# Radiateurs panneaux plinthe

## Parada plinthe & plinthe D



Le radiateur plinthe Parada reprend tous les avantages de son homologue à panneaux dans un format réduit.

En effet, avec ses 200 mm de hauteur, sa face lisse, et son corps de vanne intégrés, le Parada plinthe se positionne comme un incontournable de l'aménagement moderne.

En version "D" (double), le radiateur dispose d'un panneau sur la face arrière, lui permettant d'être réversible et installé devant une baie vitrée.

- **Hauteur (mm)**  
200
- **Longueur (mm)**  
600 - 700 - 800 - 900 - 1000 - 1100 - 1200 - 1400 - 1600 - 1800 - 2000  
2300 - 2600 - 3000
- **Raccordement**  
6 orifices (4 x Ø 15/21 latéral gauche et droite - femelle et 2 x Ø 15/21 en bas à droite ou à gauche - femelle entraxe 50 mm)
- **Pression de service**  
10 bars (pression d'essai: 13 bars)
- **Fixations**  
pas de pattes fixation soudées, radiateur réversible
- **Kit de montage**  
set de montage radiateurs plinthe livré avec le radiateur: 3 bouchons pleins, 1 bouchon purgeur  
attention: les consoles murales et les pieds-support sont à commander séparément, voir page 106  
consoles murales ou pieds supports (2, 3 ou 4 selon la longueur du radiateur en version "D" (double), uniquement avec pieds-support (dans la chape, sur chape, design).
- **Emballage**  
en carton avec protections pour les angles et les bords, film rétractable inclus
- **Teinte standard**  
la teinte standard de nos radiateurs est le blanc trafic (RAL 9016)  
autres teintes disponibles: voir pages 114 à 116
- **Teintes disponibles**  
RAL- supplément € 80,00  
sanitaire - supplément € 80,00  
métal & texturé - supplément € 80,00



Garantie  
10 ans

	Parada plint(he)	Parada plint(he) - D
type 22	104 mm	106 mm
type 33	154 mm	156 mm
type 44	204 mm	206 mm

# Radiateurs panneaux plinthe Parada plinthe & plinthe D

## Contenance en eau et poids

volume: litre par mètre courant

type	Parada	Parada D
22	2,50	2,50
33	3,80	3,80
44	5,50	5,50

poids: kilogramme par mètre

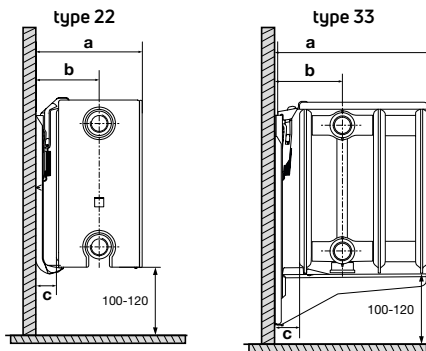
type	Parada	Parada D
22	14,95	16,60
33	21,45	23,15
44	28,05	29,80

## Montage

Lors du montage, il convient de prévoir une circulation d'air suffisante au-dessus et en dessous du radiateur. Plus d'informations en page 111.

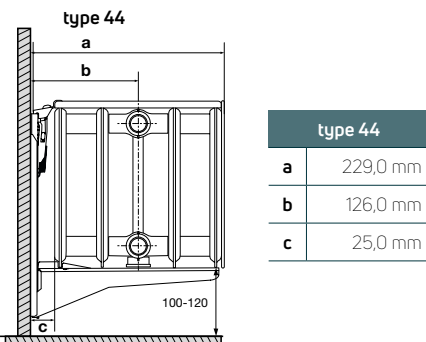
## Raccordements

Voir page 73

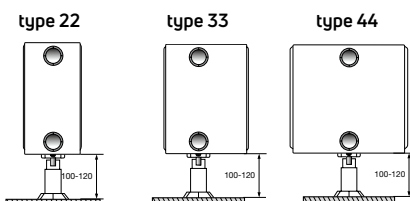


type 22	
a	129,0 mm
b	76,0 mm
c	25,0 mm

type 33	
a	179,0 mm
b	76,0 mm
c	25,0 mm



type 44	
a	229,0 mm
b	126,0 mm
c	25,0 mm



Usage consoles murales ou pieds-support

< 1600 mm:	2 pièces
1600 - 2400 mm:	3 pièces
> 2400 mm:	4 pièces

Code de commande: **FCV22**XXXXYYYYZ

Exemple: **FCV222000600L**

radiateur \_\_\_\_\_  
 type \_\_\_\_\_  
 hauteur \_\_\_\_\_  
 longueur \_\_\_\_\_  
 Z = L: racc. gauche - R: racc. droite



Le Parada plinthe double est réversible (type 22 et 44)

Code de commande  
**FFCV22**XXXXYYYY

PARADA PLINTHE					PARADA PLINTHE DOUBLE		
longueur	Watt prix	type 22	type 33	type 44	type 22	type 33	type 44
		hauteur 200	hauteur 200	hauteur 200	hauteur 200	hauteur 200	hauteur 200
600	75/65/20	434	628	803	430	598	793
	55/45/20	224	323	414	221	308	408
	EURO	<b>446,7</b>	<b>558,6</b>	<b>1038,9</b>	<b>506,9</b>	<b>618,6</b>	<b>1098,9</b>
700	75/65/20	507	733	937	502	697	925
	55/45/20	261	378	483	259	359	476
	EURO	<b>472,3</b>	<b>593,7</b>	<b>1100,1</b>	<b>534,8</b>	<b>656,2</b>	<b>1162,5</b>
800	75/65/20	579	838	1071	574	797	1057
	55/45/20	298	432	552	296	410	544
	EURO	<b>492,5</b>	<b>624,9</b>	<b>1138,0</b>	<b>556,9</b>	<b>689,3</b>	<b>1202,6</b>
900	75/65/20	652	942	1205	645	896	1189
	55/45/20	336	485	621	332	461	612
	EURO	<b>513,8</b>	<b>657,0</b>	<b>1175,0</b>	<b>580,3</b>	<b>723,4</b>	<b>1241,5</b>
1000	75/65/20	724	1047	1339	717	996	1321
	55/45/20	373	539	690	369	513	680
	EURO	<b>539,3</b>	<b>690,5</b>	<b>1216,2</b>	<b>608,1</b>	<b>759,3</b>	<b>1285,1</b>
1100	75/65/20	796	1152	1473	789	1096	1453
	55/45/20	410	593	759	406	564	748
	EURO	<b>576,3</b>	<b>736,7</b>	<b>1294,7</b>	<b>646,2</b>	<b>806,5</b>	<b>1364,4</b>
1200	75/65/20	869	1256	1607	860	1195	1585
	55/45/20	448	647	828	443	615	816
	EURO	<b>602,0</b>	<b>772,1</b>	<b>1328,8</b>	<b>673,7</b>	<b>843,8</b>	<b>1400,4</b>
1400	75/65/20	1014	1466	1875	1004	1394	1849
	55/45/20	522	755	944	517	718	952
	EURO	<b>666,9</b>	<b>854,5</b>	<b>1576,0</b>	<b>748,2</b>	<b>935,7</b>	<b>1657,3</b>
1600	75/65/20	1158	1675	2142	1147	1594	2114
	55/45/20	596	863	1103	591	821	1089
	EURO	<b>733,0</b>	<b>949,8</b>	<b>1677,0</b>	<b>824,0</b>	<b>1040,6</b>	<b>1767,9</b>
1800	75/65/20	1303	1885	2410	1291	1793	2378
	55/45/20	671	971	1241	665	923	1225
	EURO	<b>791,8</b>	<b>1031,8</b>	<b>1837,3</b>	<b>884,3</b>	<b>1124,6</b>	<b>1930,1</b>
2000	75/65/20	1448	2094	2678	1434	1992	2642
	55/45/20	746	1078	1379	739	1026	1361
	EURO	<b>860,4</b>	<b>1122,2</b>	<b>1867,8</b>	<b>961,7</b>	<b>1223,5</b>	<b>1969,2</b>
2300	75/65/20	1665	2408	3080	1649	2291	3038
	55/45/20	857	1240	1586	849	1180	1565
	EURO	<b>994,6</b>	<b>1304,6</b>	<b>2225,6</b>	<b>1106,8</b>	<b>1416,9</b>	<b>2337,9</b>
2600	75/65/20	1882	2722	3481	1864	2590	3435
	55/45/20	969	1402	1793	960	1334	1769
	EURO	<b>1079,3</b>	<b>1413,8</b>	<b>2361,5</b>	<b>1189,1</b>	<b>1523,8</b>	<b>2471,6</b>
3000	75/65/20	2172	3141	4017	2151	2988	3963
	55/45/20	1119	1618	2069	1108	1539	2041
	EURO	<b>1193,9</b>	<b>1591,0</b>	<b>2554,0</b>	<b>1308,0</b>	<b>1705,0</b>	<b>2668,0</b>

selon EN 442

75/65/20°C	<b>724</b>	<b>1047</b>	<b>1339</b>	<b>717</b>	<b>996</b>	<b>1321</b>
delta T 30	<b>368</b>	<b>530</b>	<b>674</b>	<b>366</b>	<b>501</b>	<b>666</b>
n-coefficient	<b>1,3238</b>	<b>1,3337</b>	<b>1,3433</b>	<b>1,3176</b>	<b>1,3458</b>	<b>1,3396</b>

article sur commande

Commandes chantier: la disponibilité des produits "Stock" peut varier suivant les quantités commandées, merci de nous contacter.