

Alfea Extensa M Duo

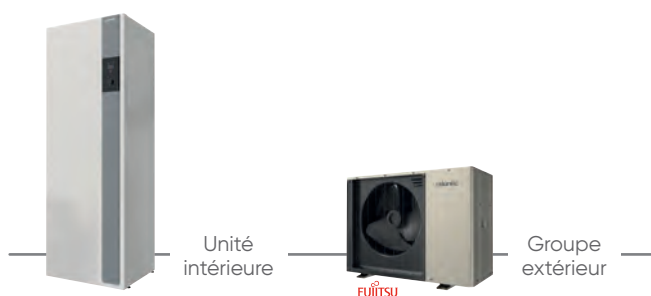
NOUVEAU

Pompe à chaleur air/eau monobloc
Moyenne température - Chauffage et ECS intégrée



Prescription

- Idéale pour les projets de maisons neuves RE2020 ou la réhabilitation
- Compacte : module hydraulique (60 x 60 cm au sol)
- Robuste : protection de l'échangeur intégrée avec le système Smart Protect
- Silencieuse : 30 dB(A) à 5 mètres (modèles 5 et 6 kW)



Descriptif

Pompe à chaleur air/eau monobloc, moyenne température, chauffage et ECS

- 3 modèles de 5 à 8 kW
- Monophasé
- Tout type d'émetteur
- Gamme chauffage et ECS intégrée et option rafraîchissement
- Circuit frigorifique fonctionnant au fluide R32
- Ventilateur simple, optimisé et silencieux
- Circulateur basse-consommation
- Condenseur à plaques
- Débitmètre
- **Module intérieur au sol, empreinte de 60 x 60 cm, comprenant :**
 - Ballon tampon de découplage
 - Deuxième circulateur pour découplage intégré
 - Débitmètres ECS
 - Ballon ECS 190 L
- **Système Smart Protect** pour un fonctionnement optimal et durable (voir p.42)
- **Régulation sur température d'ambiance grâce au Smart Adapt (ou sur loi d'eau avec sonde extérieure) (voir p.222)**
- **Thermostats compatibles :** Gamme Navilink 105 / 225 Connect / 228 Radio-connect et l'application Atlantic Cozytouch
- **Compatible multi-émetteurs**
- **Facile et rapide d'installation (aucun volume minimum requis, système tout compris)**

Colisage

- Livré en 2 colis appairables :
colis module intérieur / colis groupe extérieur



Connectivité

Pilotage et visualisation des consommations en local ou à distance sur smartphone/tablette, possibles avec :

- Application Atlantic Cozytouch via Navilink 105, Navilink 225 Connect ou 228 Radio-Connect



Garanties

- 2 ans pièces
- + 1 an pièces et main d'œuvre sous condition⁽¹⁾
- 5 ans compresseur, échangeur et ballon ECS⁽²⁾

atlantic PRO
Services

UN SERVICE DE PRO AU SERVICE DES PROS
Voir p.18 à 35

Pack Confiance 2 ans ou 4 ans
Voir p.28

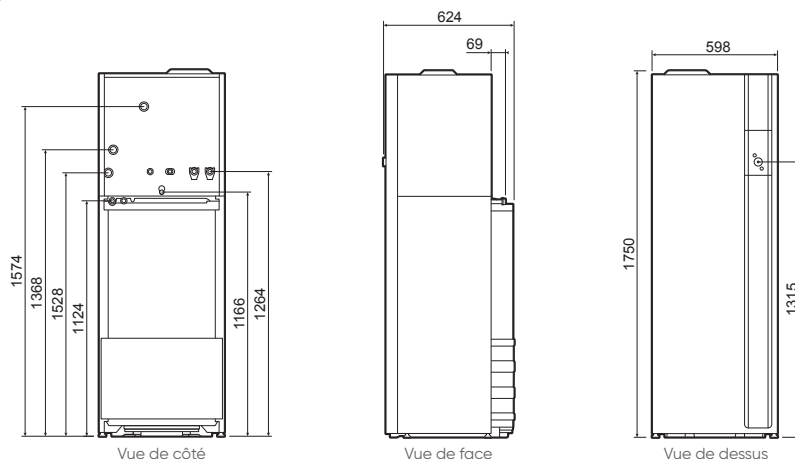
(1) Bénéficiez d'une extension qui porte la garantie à 3 ans pièces et 1 an main d'œuvre, si la mise en service est effectuée par un SAV agréé ou par le service d'interventions techniques constructeur Atlantic (SITC) dans les 6 mois maximum à compter de la date de facturation du matériel par Atlantic. (2) La garantie pièces est applicable uniquement si un entretien annuel est réalisé depuis la mise en service auprès d'un installateur professionnel agréé ou qualifié.

Références

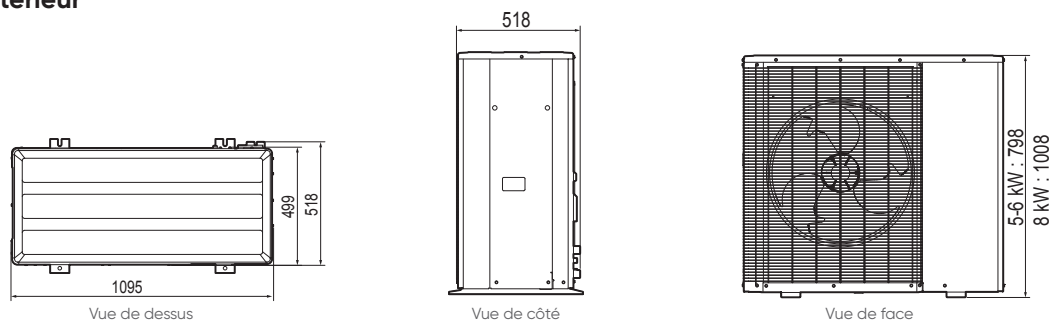
Produit	Référence
Alfea Extensa M Duo 5	526 957
Alfea Extensa M Duo 6	526 958
Alfea Extensa M Duo 8	526 959

Caractéristiques dimensionnelles (en mm)

Module intérieur



Groupe extérieur



Module intérieur



- 1 Interface utilisateur
- 2 Manomètre
- 3 Pompe de découplage
- 4 Raccordement hydraulique
- 5 Vase d'expansion
- 6 Volume tampon
- 7 Appoint élec chauffage
- 8 Bac de récupération des condensats
- 9 Serpentin ECS
- 10 Appoint électrique ECS

Groupe extérieur

- 1 Carrosserie traitée anti-corrosion
- 2 Hélice haut rendement et bas niveau sonore
- 3 Moteur électrique à régime variable
- 4 Évaporateur à surfaces d'échange haute performance, ailettes aluminium traitées anti-corrosion et hydrophile, tube cuivre rainurés
- 5 Condenseur
- 6 Compresseur « inverter » isolé phoniquement et thermiquement
- 7 Circulateur basse consommation



Caractéristiques techniques & performances

Désignation	Unité	Alfea Extensa M Duo 5	Alfea Extensa M Duo 6	Alfea Extensa M Duo 8
Réfrigérant		R32	R32	R32
CARACTÉRISTIQUES ET PERFORMANCES CHAUFFAGE				
Classe énergétique - chauffage (35°/55°) package		A+++ / A++	A+++ / A++	A+++ / A++
Puissance thermique (35°/55°)	kW	4,7 / 4,4	5,8 / 5,5	9 / 8,7
Efficacité énergétique saisonnière - chauffage (35° / 55°) avec sonde extérieure	%	186 / 127	191 / 135	197 / 141
Efficacité énergétique saisonnière - chauffage (35°/55°) sans sonde extérieure	%	184 / 125	189 / 133	195 / 139
Consommation annuelle d'énergie - chauffage (35°/55°)	kWh	2083 / 2853	2503 / 3355	3764 / 5078
Puissance acoustique (unité intérieure/unité extérieure)	dB(A)	40 / 52	40 / 52	40 / 56
CARACTÉRISTIQUES ET PERFORMANCES ECS				
Profil de soutirage - ECS	-	L	L	L
Classe énergétique - ECS	-	A+	A+	A+
Consommation annuelle d'énergie ECS	kWh	827	827	827
Efficacité énergétique saisonnière - ecs	%	124	124	124
CARACTÉRISTIQUES GÉNÉRALES				
SCOP 35 °C / 55 °C		4,66 / 3,19	4,79 / 3,39	4,94 / 3,54
Température de départ maximum	°C	55	55	55
Puissance calorifique +7°C / +35°C maximum	kW	4	5	8
COP +7°C / 35°C nominal		5,03	4,99	5,08
Capacité calorifique -7°C / +35°C	kW	4,10	5,10	8,18
COP -7°C / 35°C		2,93	2,92	3,03
Capacité calorifique +7°C / +55°C	kW	4,00	5,00	8,00
COP +7°C / 55°C		2,75	2,91	3,05
Capacité calorifique -7°C / +55°C	kW	3,70	4,80	7,50
COP -7°C / 55°C		1,77	1,91	2,07
Puissance appoint électrique	kW	3	3	3
UNITÉ INTÉRIEURE				
Poids à vide / en eau	kg / kg	130 / 340	130 / 340	130 / 340
CARACTÉRISTIQUES HYDRAULIQUES				
Contenance vase d'expansion	L	12	12	12
Contenance ballon ECS	L	190	190	190
Appoint elec ECS	kW	1,2	1,2	1,2
Matériaux ballon ECS		Acier émaillé avec protection ACI	Acier émaillé avec protection ACI	Acier émaillé avec protection ACI
Période de mise en température selon EN16147	h/mn	1h45	1h45	1h35
Contenance ballon échangeur	L	16	16	16
Température de référence selon EN 16 147	°C	55	55	55
COP selon EN 16 147	-	3	3	3
Volume max eau chaude utilisable selon EN 16 147	L	238	238	238
Puissance réserve Pes selon EN 16 147	W	45	45	45
Diamètres Entrée et Sortie circuit chauffage (filetage mâle)	pouce	1	1	1
Diamètres départ chauffage et départ ECS	pouce	3/4	3/4	3/4
Plage de fonctionnement conseillée mini / maxi - mode chaud	°C	-20/+35°C	-20/+35°C	-20/+35°C
Longueur maxi recommandée	m	30	30	30
Dénivelé maxi	m	10	10	10
RACCORDEMENTS ÉLECTRIQUES				
Alimentation	V/courbe/A/mm ²	230 / C / 16 / 3G2,5	230 / C / 16 / 3G2,5	230 / C / 16 / 3G2,5
Consommation veille	W	9	9	10
Câble d'alimentation appoints PAC	mm ²	3G1,5	3G1,5	3G4 ou 3G6
Calibre disjoncteurs appoints ECS courbe C	A	16,00	16,00	25 or 32
Câble d'alimentation appoints ECS	mm ²	4G1,5	4G1,5	4G1,5
Appoints chauffage	V / courbe	230 / C / 16 / 3G1,5	230 / C / 16 / 3G1,5	230 / C
Appoints ECS	A / mm ²	16 / 3G1,5	16 / 3G1,5	16 / 3G1,5
GROUPE EXTÉRIEUR				
Poids	kg	85	85	110
Niveau sonore ⁽¹⁾	dB(A)	30	30	34
CARACTÉRISTIQUES FRIGORIFIQUES				
Charge usine en fluide frigorigène HFC R32	g	880	880	1470
Quantité en tonne équivalent CO ₂	t	0,59	0,59	0,99

E.P.

ErP Retrouvez toutes les données de performances énergétiques dans les notices téléchargeables sur notre site internet www.atlantic.fr

(1) 5 m, Q=2.



Régulation & connectivité

Fonctions de régulation et connectivité	Page	Classe ErP	Prog. Horaire	Connecté	Alimentation / communication	Référence	
Thermostats modulants	Navilink 105	218	V	•	-	Filaire / Filaire	074 501
	Navilink 225 Connect	218	V	•	•	Filaire / Radio	074 902
	Navilink 228 Radio-connect	218	V	•	•	Piles / Radio	074 903
Connectivité Atlantic Cozytouch	Navilink 225 Connect*	218	V	•	•	Filaire / Radio	074 902
	Navilink 228 Radio-connect*	218	V	•	•	Piles / Radio	074 903
Plaque de finition Navilink	218				-	074 510	
Sonde extérieure en option	-	II			Filaire	074 203	

*Interface incluse.

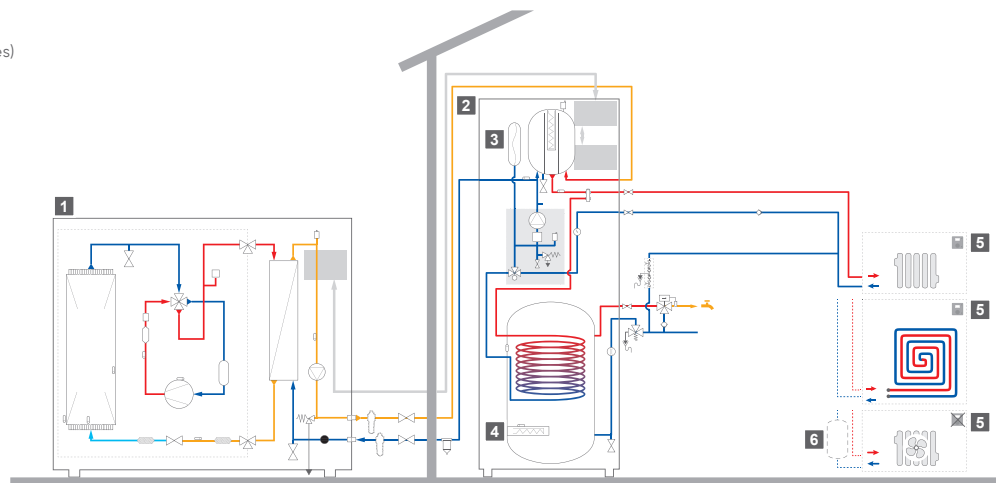
Accessoires

Accessoires	Désignation	Référence
FROID	Kit rafraîchissement	520 271
KIT RELAIS	Appoint 6 kW / alimentation de 3kW d'appoint supplémentaires	075 327
KIT 2 ZONES	Carte d'extension + circulateur et vanne de mélange intégrable au MH + sonde départ	520 270
KIT BOUCLAGES ECS	Facilite le raccordement au piquage de bouclage ECS	074 876
KIT EXPANSIONS SANITAIRE	Vase d'expansion + mitigeur + disconnecteur + soupape	074 877
ACCESSOIRES GROUPE EXTÉRIEUR	Support Sol Caoutchouc 600 mm (par 2)	809 536
	Traceur fond de bac	809 644
	Bac de récupération condensats	074 862

Préconisations d'installation

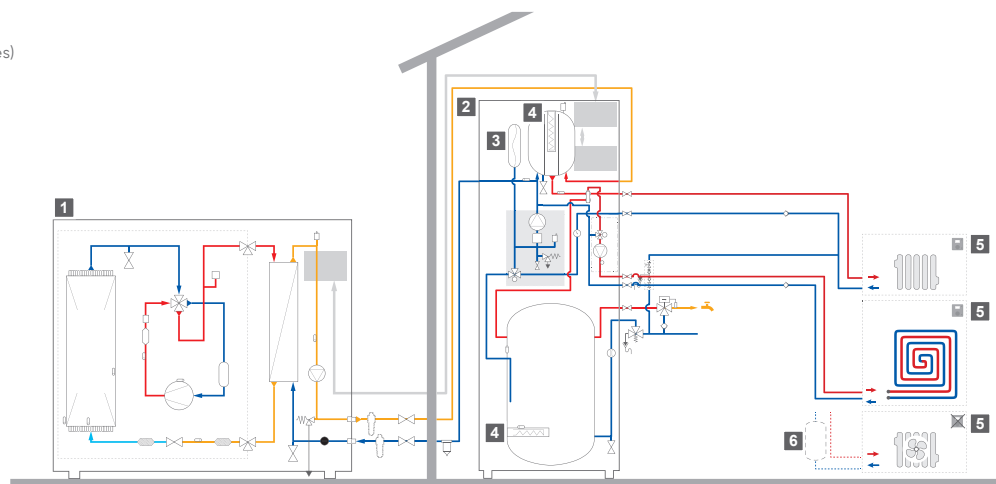
1 circuit (plancher chauffant ou radiateurs) + ECS intégrée

- 1 Groupe extérieur
- 2 Module hydraulique Duo (2 services)
- 3 Vase d'expansion
- 4 Appoint électrique
- 5 Thermostat modulant
- 6 Ballon tampon



2 circuits (plancher chauffant et radiateurs) + ECS intégrée

- 1 Groupe extérieur
- 2 Module hydraulique Duo (2 services)
- 3 Vase d'expansion
- 4 Appoint électrique
- 5 Thermostat modulant
- 6 Ballon tampon



Schémathèques hydrauliques et électriques détaillées présentes dans la notice d'installation.