

Cette notice concerne principalement l'installation et le raccordement du kit 2 zones.
Pour l'installation et la configuration de la pompe à chaleur, se référer à la notice technique de la PAC.

FR

INSTALLATION

Kit 2 zones

Pour pompe à chaleur air/eau split 1 service

Code 076311

Destinée au professionnel. À conserver par l'utilisateur pour consultation ultérieure

Q Présentation du matériel

► Colisage

- **1 colis** : kit 2 zones.

Dès réception, avant de procéder au montage, il est indispensable de vérifier les éléments reçus et de rechercher les éventuels dommages causés pendant le transport.

► Domaine d'application

La gestion de 2 zones de chauffage nécessite l'installation du kit 2 zones.

► Vase d'expansion

Rappel : Le volume du vase d'expansion doit être déterminé en fonction du volume total de l'installation. Il peut donc être nécessaire d'ajouter un vase supplémentaire.

► Caractéristiques générales

Puissance absorbée	95 W
Pression maxi d'utilisation	3 bar
Tension d'alimentation	230V - 50Hz
Ø départ / retour (mâle)	26x34 mm

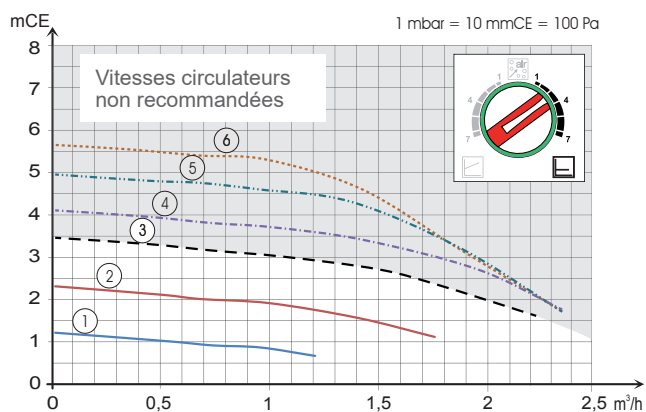
Servomoteur :

- Course : 90°.
- Durée de marche pour ouverture ou fermeture complète de la vanne : 4 min.

Vanne mélangeuse 3 voies :

- Diamètre nominal : 26x34 mm.
- Type Kv : 6.

■ Pression constante



■ Pression variable

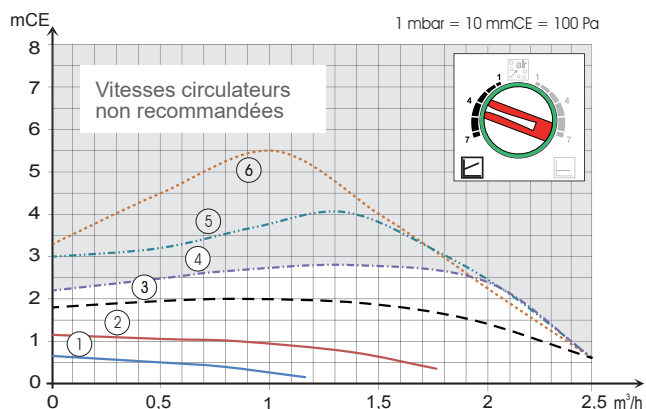


fig. 2 - Pressions et débits hydrauliques disponibles (PAC + kit 2 zones)

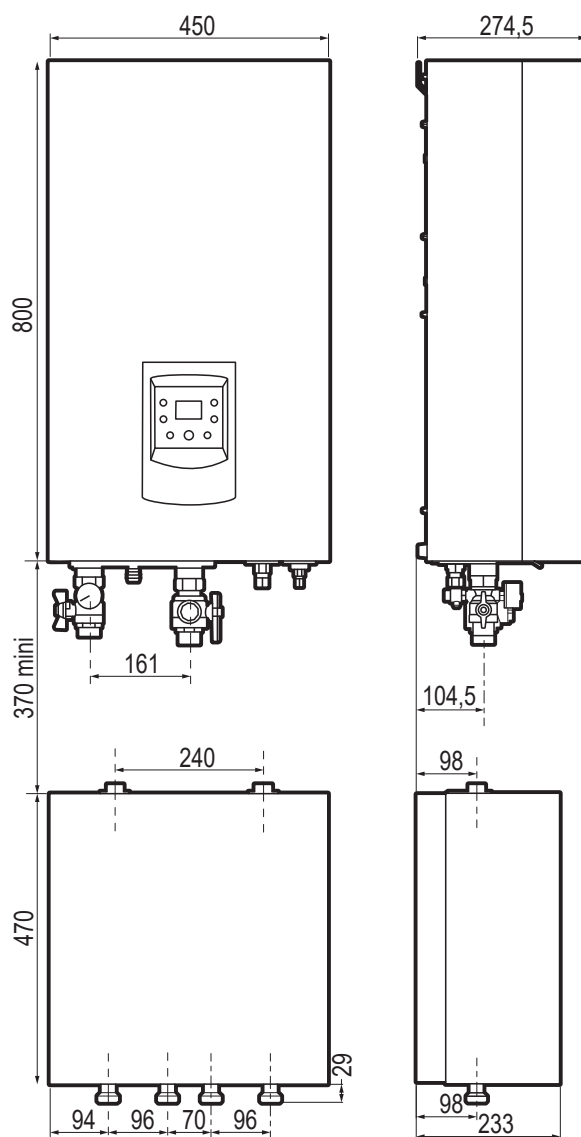
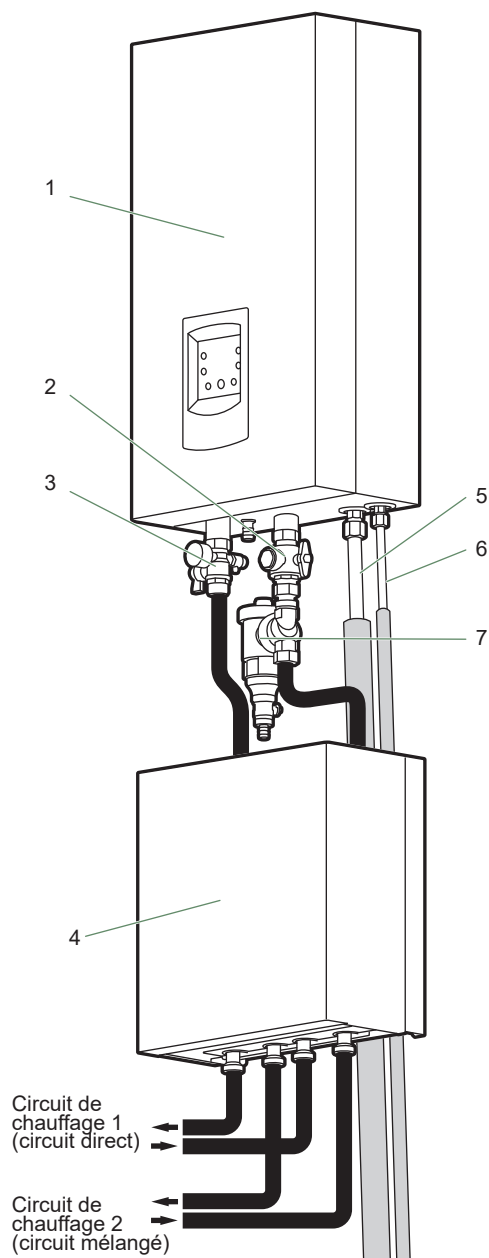


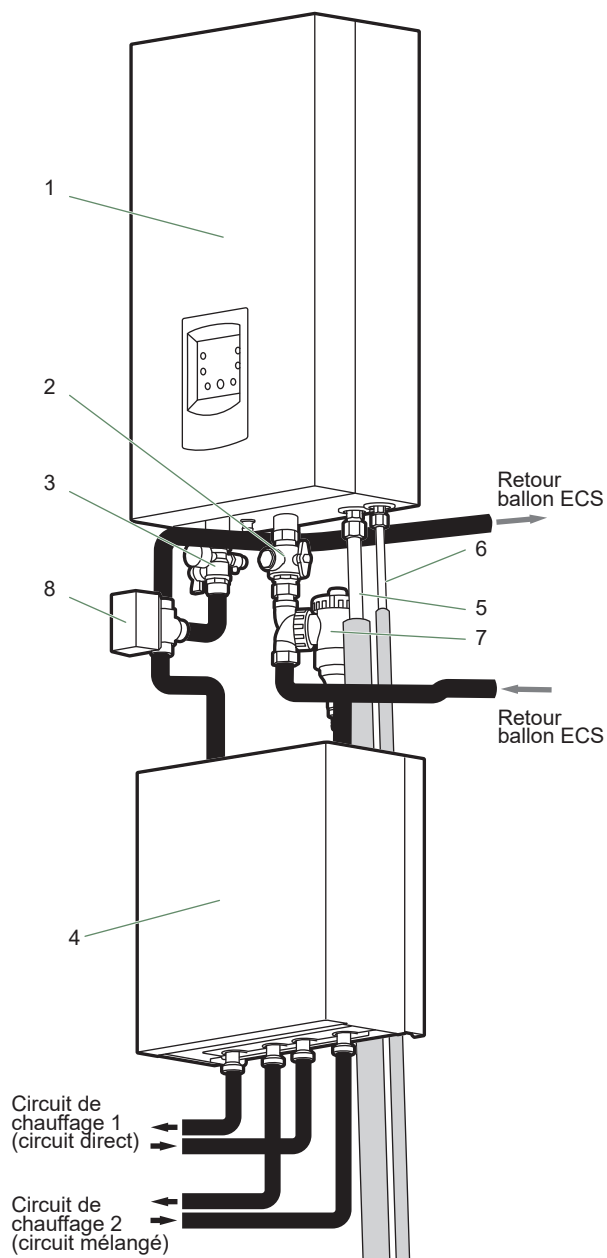
fig. 1 - Dimensions en mm (PAC + kit 2 zones)

■ PAC + Kit 2 Zones



1. Pompe à chaleur.
2. Vanne filtre (fourni avec la PAC, non montée).
3. Vanne (fourni avec la PAC, non montée)
Manomètre / Robinet de vidange.
4. Kit 2 zones.

■ PAC + Kit 2 Zones + ECS



5. Liaison frigorifique "gaz".
6. Liaison frigorifique "liquide".
7. Pot à boues (Option).
8. Vanne directionnel ECS (Option).

fig. 3 - Raccordements PAC + kit 2 zones

🔧 Instruction pour l'installateur

► Fixation du kit 2 zones

- Fixer solidement le support sur une paroi plane et résistante (pas de cloison légère) en s'assurant de son niveau correct.

► Raccordement hydraulique du circuit de chauffage

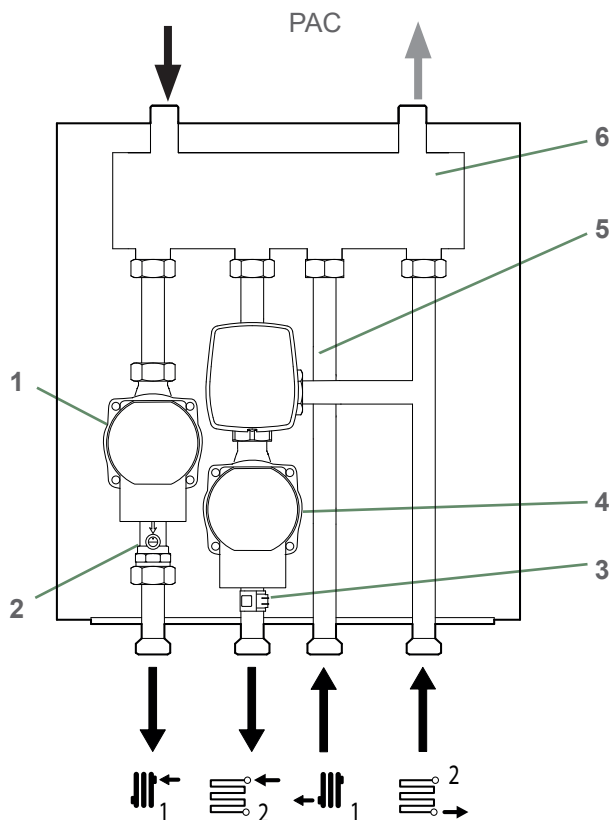
Le raccordement doit être conforme aux règles de l'art selon la réglementation en vigueur.

Couple de serrage : 15 à 35 Nm.

L'appareil devra être relié à l'installation à l'aide de raccords union et de vannes d'isolement pour faciliter son démontage.

Rappel : Réaliser toutes les étanchéités de montage suivant les règles de l'art en vigueur pour les travaux de plomberie :

- Utilisation de joints adaptés (joint en fibre, joint torique).
- Utilisation de ruban de téflon ou de filasse.
- Utilisation de pâte d'étanchéité (synthétique suivant les cas).
- Effectuer les liaisons départ/retour entre la pompe à chaleur et le kit 2 zones.
- En cas d'installation d'un pot à boue (non fourni), le placer sur le retour entre la pompe à chaleur et le kit 2 zones (*fig. 5*) ou sur chacun des retours chauffage du kit 2 zones.
- Effectuer les raccordements hydrauliques des circuits de chauffage (voir *fig. 4*).



Légende

1. Circulateur circuit chauffage direct (CC) [CC1]
2. Clapet anti-retour (CAR)
3. Sonde de départ (SDpM)
4. Circulateur circuit chauffage mélangé (CCM) [CC2]
5. Vanne mélangeuse (VM)
6. Bouteille de découplage (Bd)

fig. 4 - Organes de l'appareil

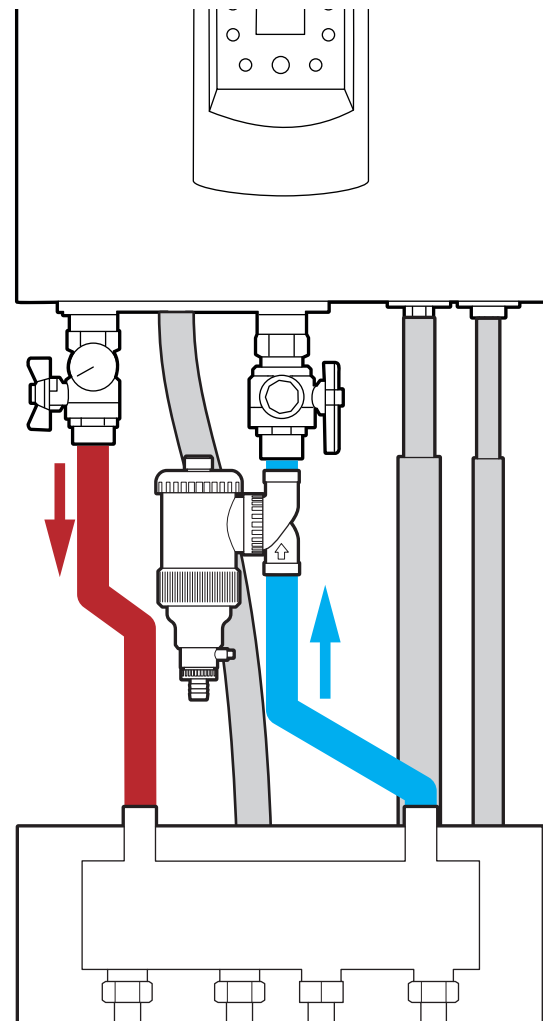
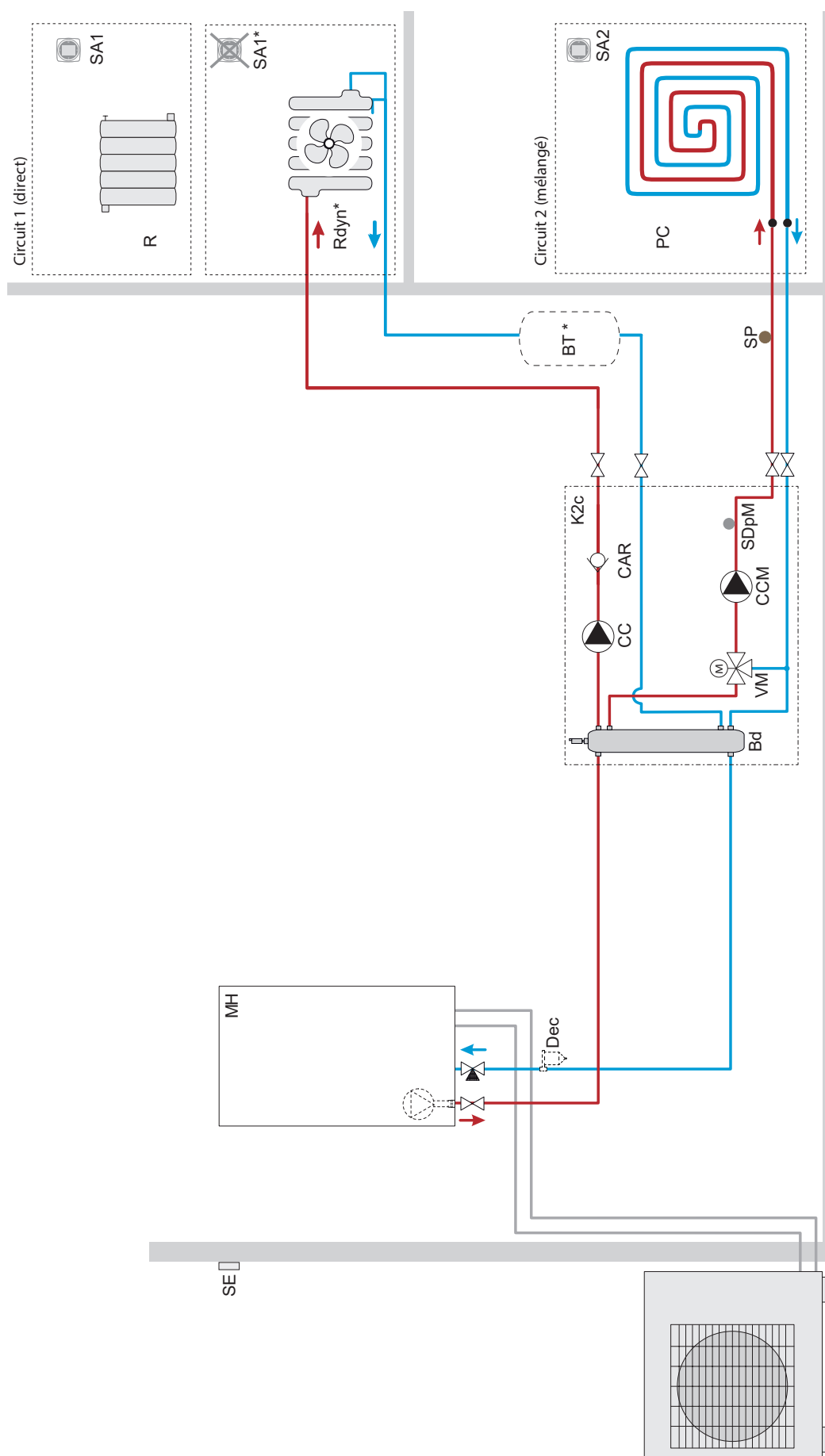


fig. 5 - Installation d'un pot à boue

► Schéma hydraulique de principe

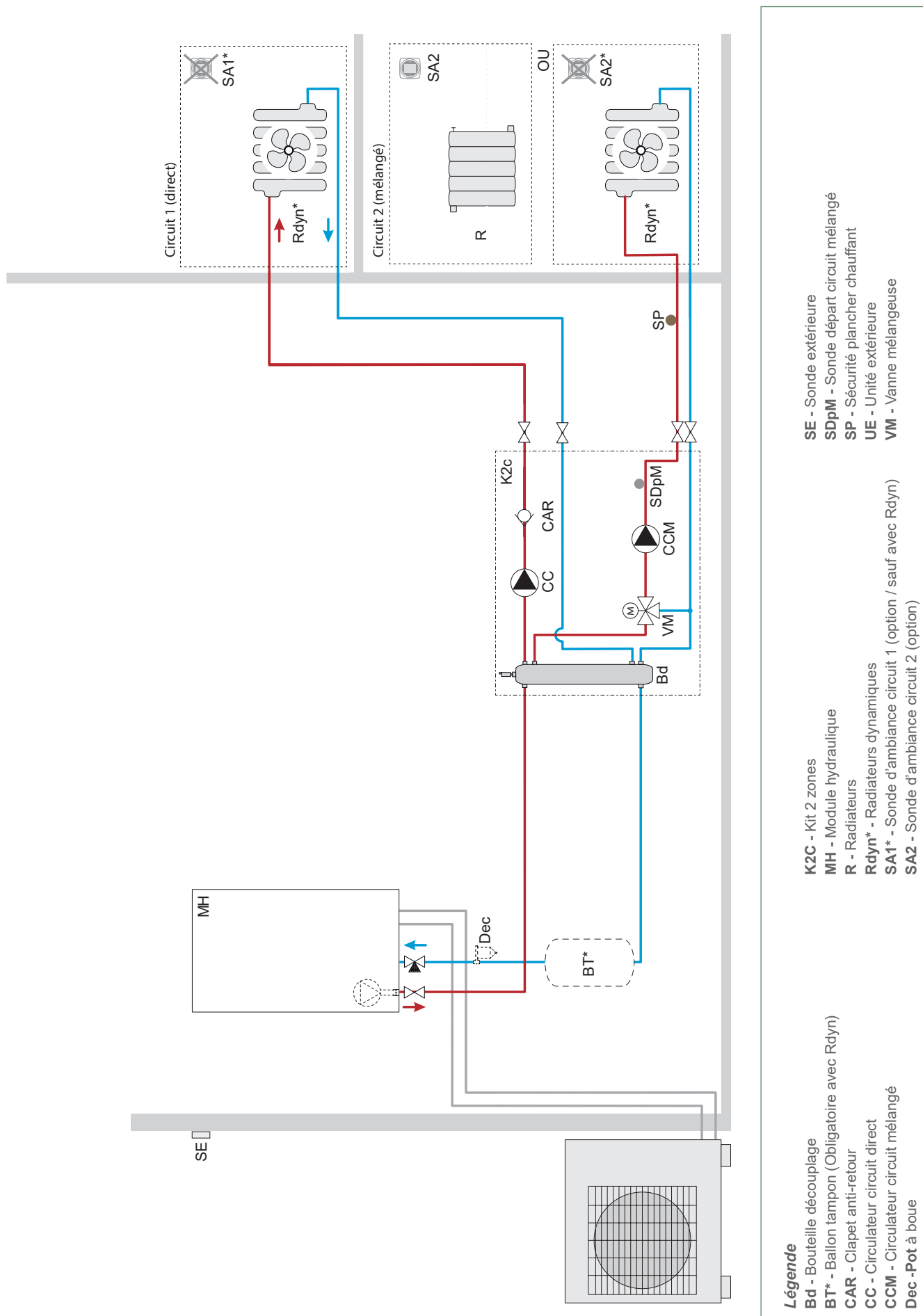
- Configuration d'installation : 2 circuits de chauffe



Légende

- | | | |
|--|--|--|
| Bd - Bouteille découplage | K2C - Kit 2 zones | SA2 - Sonde d'ambiance circuit 2 (option) |
| BT* - Ballon tampon (Obligatoire avec Rdyn) | MH - Module hydraulique | SE - Sonde extérieure |
| CAR - Clapet anti-retour | PC - Plancher chauffant | SDpM - Sonde départ circuit mélangé |
| CC - Circulateur circuit direct | R - Radiateurs | SP - Sécurité plancher chauffant |
| CCM - Circulateur circuit mélangé | Rdyn* - Radiateurs dynamiques | UE - Unité extérieure |
| Dec - Pot à boue | SA1* - Sonde d'ambiance circuit 1 (option / sauf avec Rdyn) | VM - Vanne mélangeuse |

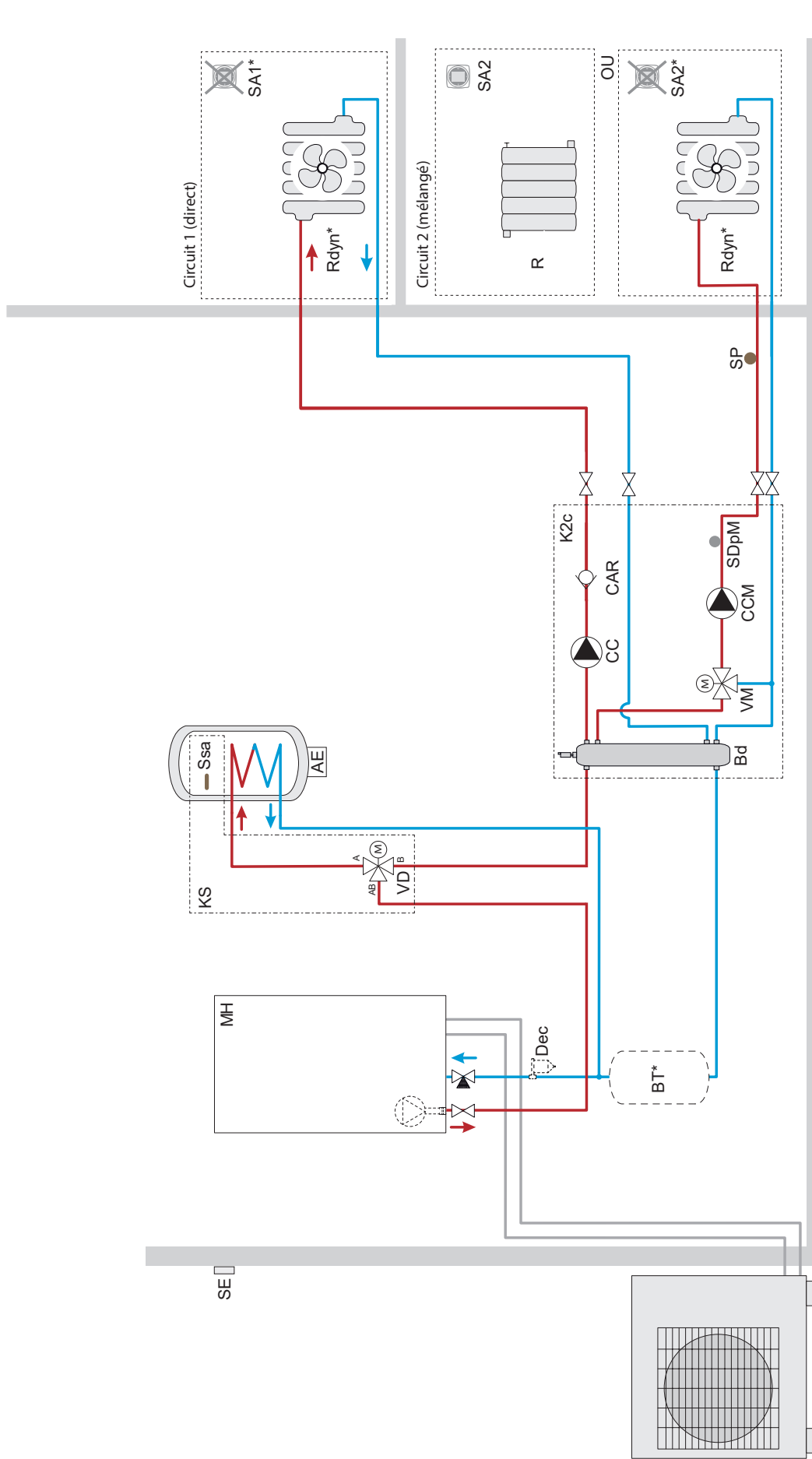
• Configuration d'installation : 2 circuits de chauffe (Rdyn - Rdyn/R)



Légende

- Bd** - Bouteille découplage
- BT*** - Ballon tampon (Obligatoire avec Rdyn)
- CAR** - Clapet anti-retour
- CC** - Circulateur circuit direct
- CCM** - Circulateur circuit mélangé
- Dec-Pot** à boue
- K2c** - Kit 2 zones
- MH** - Module hydraulique
- R** - Radiateurs
- Rdyn*** - Radiateurs dynamiques
- SA1*** - Sonde d'ambiance circuit 1 (option / sauf avec Rdyn)
- SA2** - Sonde d'ambiance circuit 2 (option)
- SE** - Sonde extérieure
- SDpM** - Sonde départ circuit mélangé
- SP** - Sécurité plancher chauffant
- UE** - Unité extérieure
- VM** - Vanne mélangeuse

• Configuration d'installation : 2 circuits de chauffe (Rdyn - Rdyn/R) + ECS



Légende

- Bd** - Bouteille découplage
- BT*** - Ballon tampon (Obligatoire avec Rdyn)
- CAR** - Clapet anti-retour
- CC** - Circulateur circuit direct
- CCM** - Circulateur circuit mélangé
- Dec -Pot** à boue
- K2C** - Kit 2 zones
- KS** - Kit sanitaire
- MH** - Module hydraulique
- PC** - Plancher chauffant
- R** - Radiateurs
- Rdyn*** - Radiateurs dynamiques
- SA1*** - Sonde d'ambiance ou circuit 1 (option / sauf avec Rdyn)
- SA2** - Sonde d'ambiance circuit 2 (option)
- SE** - Sonde extérieure
- SDpM** - Sonde départ circuit mélangé
- SP** - Sécurité plancher chauffant
- Ssa** - Sonde sanitaire
- UE** - Unité extérieure
- VD** - Vanne directionnelle
- VM** - Vanne mélangeuse

► Raccordements électriques

Avant toute intervention, s'assurer que l'alimentation électrique générale est coupée.

L'installation électrique doit être réalisée conformément à la réglementation en vigueur.

Les raccordements électriques ne seront effectués que lorsque toutes les autres opérations de montage (fixation, assemblage, raccordements hydrauliques, etc.) auront été réalisées.

• Faire cheminer les câbles du kit 2 zones au coffret électrique de la PAC.

• Effectuer les raccordements comme indiqués sur la *fig. 8*.

1 - Raccorder la sonde de départ (SDpM/Circuit mélangé) aux bornes **3** et **4** du bornier sondes.

2 - Raccorder le câble de la vanne mélangeuse (VM) aux bornes **1** (BN), **2** (BU), **3** (BK) du connecteur fourni.

3 - Raccorder le câble du circulateur circuit direct (CC) [CC1] aux bornes **4** (BU), **5** (BN), **6** (GN) du connecteur fourni.

4 - Raccorder le câble du circulateur circuit mélangé (CCM) [CC2] aux bornes **6** (GN), **7** (BU), **8** (BN) du connecteur fourni.

• Insérer le connecteur femelle sur le connecteur mâle 2 zones.

► Paramétrage

• Régler le paramètre selon la version du logiciel :

Paramètre <u>jusqu'au logiciel</u> <u>Version 26 (inclus)</u>	Paramètre <u>à partir du logiciel</u> <u>Version 27 (inclus)</u>
→ Voir version du logiciel : paramètre N° 9	→ Voir version du logiciel : paramètre N° 9
3 - Préréglage... sur : - 3 (2 circuits de chauffe avec bouteille de découplage) Ou - 6 (2 circuits de chauffe avec bouteille de découplage + ECS).	4 - Option deux circuits de chauffe... sur : - 2 (2 circuits de chauffe avec bouteille de découplage)

• Régler les pages horaires chauffage (sauf à partir du logiciel Version 28 : Voir la notice de la sonde → Voir version du logiciel : paramètre N° 9) :

- Circuit 1 : paramètres **11** à **17**.

- Circuit 2 : paramètres **18** à **24**.

► Vérifications et mise en service

- Se référer à la notice fournie avec la pompe à chaleur.



Le circulateur du circuit de chauffage direct CC est toujours en fonctionnement lors de demande sur le circuit de chauffage mélangée CCM.

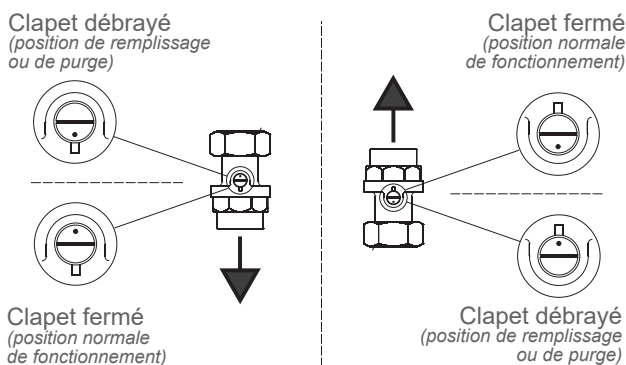


fig. 6 - Clapets antiretour

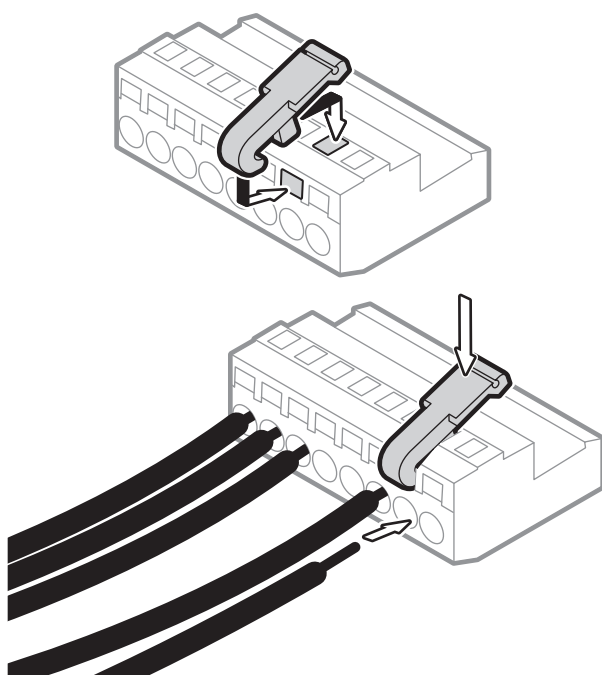


fig. 7 - Connecteur

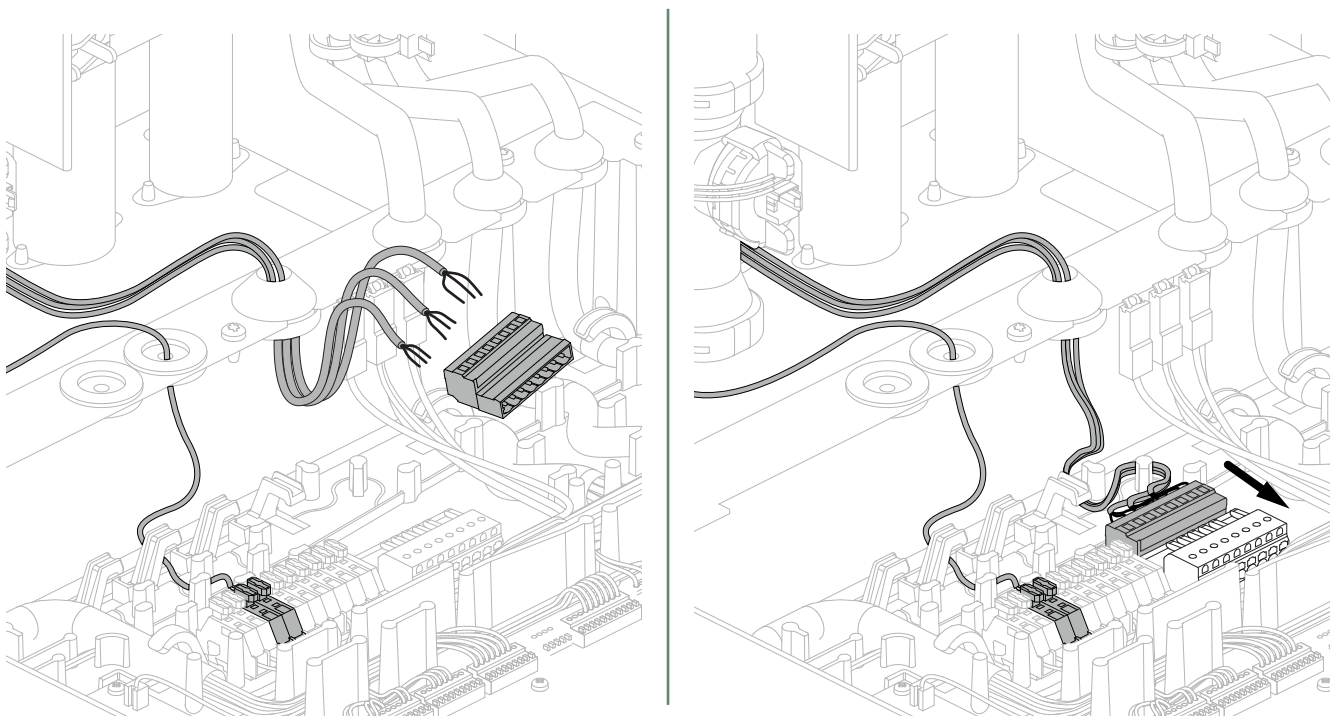
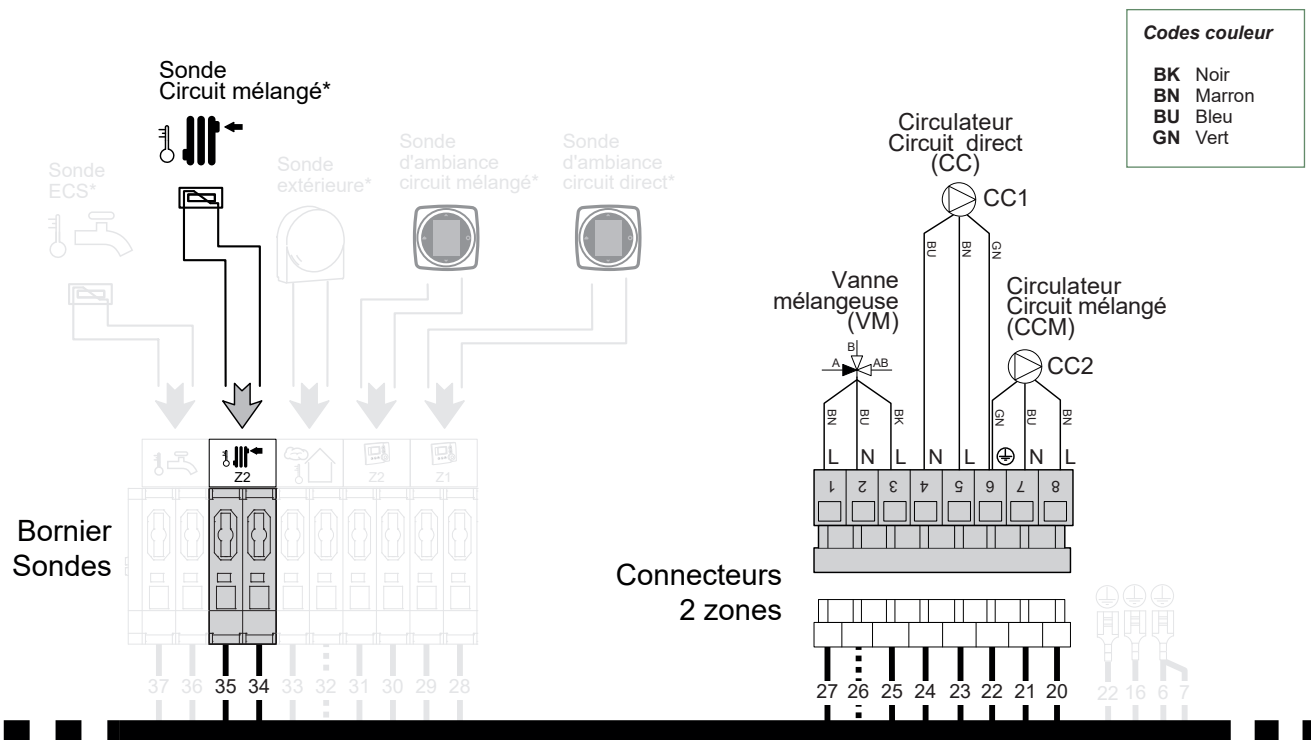


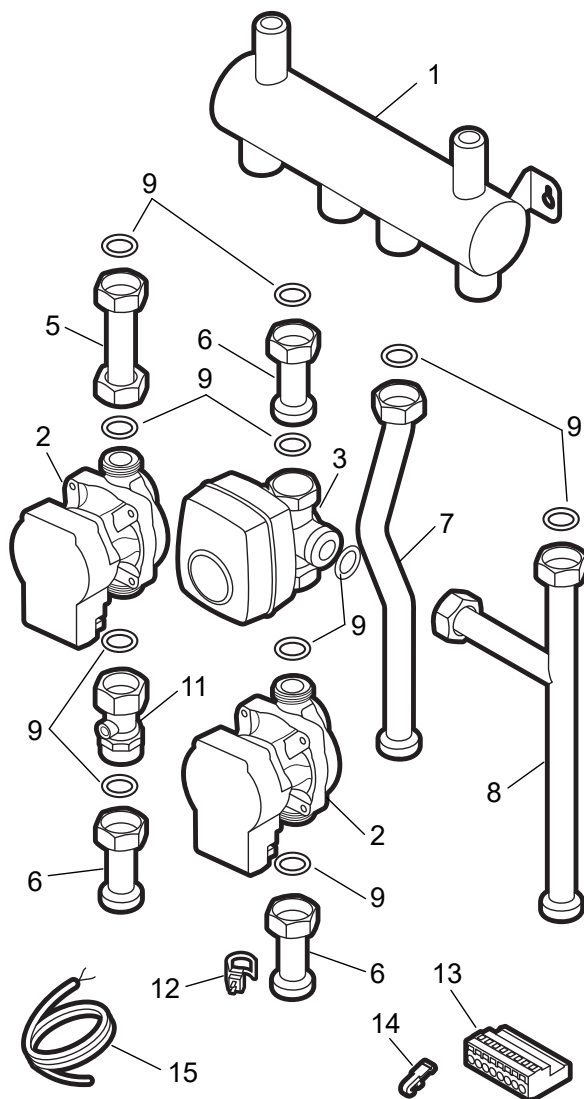
fig. 8 - Raccordements électriques

⇄ Pièces détachées

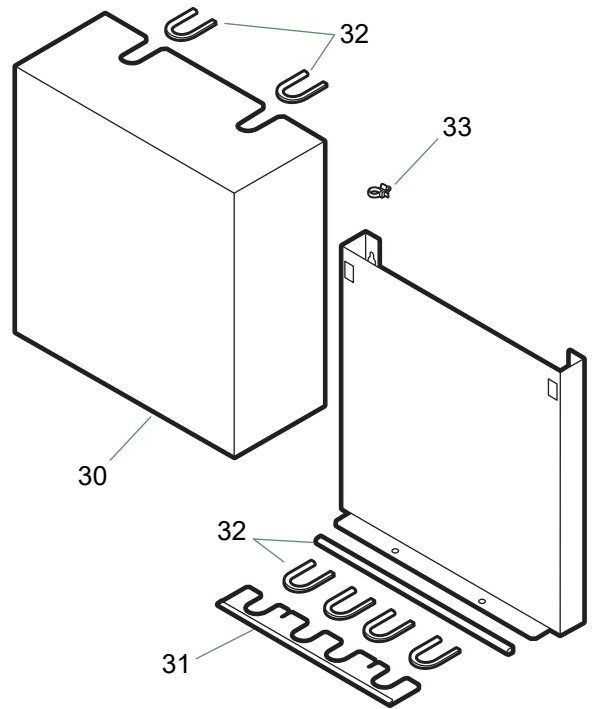
Pour toute commande de pièces détachées, indiquer :
le type et le code de l'appareil, la désignation et le code
de la pièce.

Qté = Quantité totale sur l'appareil.

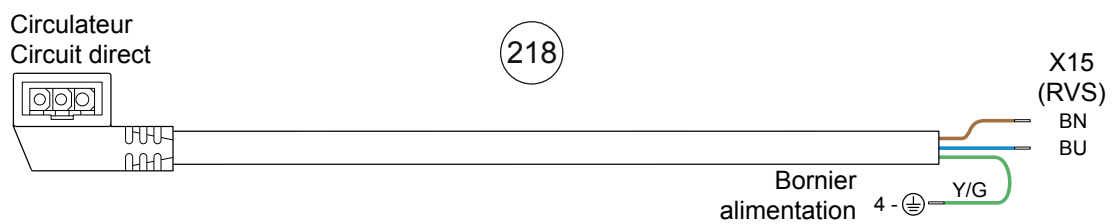
N°	Code	Désignation	Type	Qté
1	965838	Bouteille de découplage		01
2	109973	Circulateur		02
3	188293	Vanne		01
5	184166	Tuyau		01
6	184167	Tuyau		03
7	184184	Tuyau		01
8	184185	Tuyauterie		01
9	142735	Joint	26x34	11
11	110047	Clapet		01
12	909205	Sonde de départ		01
13	110774	Connecteur		01
14	154807	Outil connecteur		01
15	109740	Faisceau sonde		01



N°	Code	Désignation	Type	Qté
30	912380	Façade		01
31	201252	Fourchette		01
32	159200	Profile		1 m
33	174213	Serre-câble		01



N°	Code	Désignation	Type	Qté
218	133218	Faisceau circulateur		02





Cet appareil est identifié par ce symbole. Il signifie que tous les produits électriques et électroniques doivent être impérativement séparés des déchets ménagers. Un circuit spécifique de récupération pour ce type de produits est mis en place dans les pays de l'Union Européenne (*), en Norvège, Islande et au Liechtenstein. N'essayez pas de démonter ce produit vous-même. Cela peut avoir des effets nocifs sur votre santé et sur l'environnement. Le retraitement du liquide réfrigérant, de l'huile et des autres pièces doit être réalisé par un installateur qualifié conformément aux législations locales et nationales en vigueur. Pour son recyclage, cet appareil doit être pris en charge par un service spécialisé et ne doit être en aucun cas jeté avec les ordures ménagères, avec les encombrants ou dans une décharge.

Veillez contacter votre installateur ou le représentant local pour plus d'informations.

* En fonction des règlements nationaux de chaque état membre.



Cet appareil est conforme :

- à la directive basse tension 2014/35/UE selon les normes NF EN 60335-1 et NF EN 60335-2-102,
- à la directive compatibilité électromagnétique 2014/30/UE.

Date de la mise en service :

Coordonnées de votre installateur chauffagiste ou service après-vente.

**Société Industrielle de Chauffage
SATC - BP 64 - 59660 MERVILLE - FRANCE**