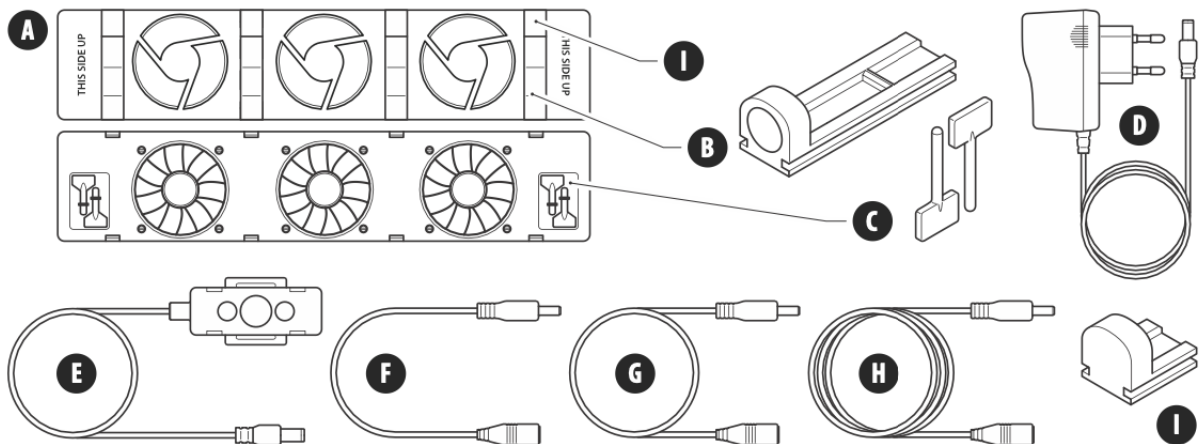


FICHE TECHNIQUE

Désignation : Ensemble Mono
EAN/ Référence: 8719324414647



Composants



- A. SpeedComfort (1x)
- B. Glissières aimantées (4x)
- C. Pieds
- D. Adaptateur 12 volt
- E. Capteur thermique avec velcro (Marche : 35°C / Arrêt : 28°C)
- F. Câble de connexion 30 cm (livré dans les ensembles DUO, TRIO et EXTENSION)
- G. Câble de connexion 60 cm (optionnel)
- H. Câble de connexion 120 cm (optionnel)
- I. Cache (fonction esthétique)

Description

L'ensemble Mono SpeedComfort est conçu pour les radiateurs de 40 cm à 70cm et couvrira un volume de pièce équivalent à 30 m³. Un boîtier SpeedComfort est doté des dimensions suivantes : Largeur : 7cm ; Longueur : 34cm ; Hauteur : 2,3 cm

Il s'adapte facilement sur presque tous les types de radiateurs à eau chaude en acier (voir ci-dessous) grâce à ses glissières aimantées et amovibles sur le côté.

Des crochets de fixation (*) sont également disponibles en option pour une utilisation sur radiateurs à éléments.

Une fois installé, relié au réseau électrique et avec le capteur thermique clipsé sur la paroi du radiateur, l'ensemble Mono SpeedComfort communiquera avec le radiateur et sera piloté automatiquement par rapport à la montée et descente en température du radiateur.

L'ensemble Mono SpeedComfort permettra une montée en température de la pièce 2x plus rapidement ainsi qu'une meilleure répartition de la chaleur. Ceci augmente considérablement le confort thermique, ce qui permet de baisser son thermostat de quelques degrés sans perdre en confort.



Caractéristiques Techniques

Matériel SpeedComfort	ABS
Garantie SpeedComfort	10 ans
Puissance	0.55 W
Consommation énergétique annuelle	< 1 kWh
Sonorité	< 20 dB(A)
Déplacement d'air	30 m ³ / h
Largeur x longueur x hauteur 1 SpeedComfort	7cm x 34cm x 2,3 cm
Puissance adaptateur	12V / DC
Alimentation électrique	100-240 V ; 0.25 A 230 V AC
Fourchette de température de fonctionnement	-20°C to +85°C
Fourchette de température de stockage	-40 °C to +85°C
Degré d'humidité relative pendant le stockage et l'utilisation	max. 80% (non-condensing)