

## Petit chauffe-eau instantané MDH 3..7



Chauffe-eau instantané électrique résistant à la pression à commande hydraulique équipé d'un système efficace de chauffage à fil nu, conçu pour l'alimentation en eau chaude d'un point d'eau. Cet appareil petit et esthétique s'adapte idéalement à tous les lavabos et chauffe l'eau directement pendant son écoulement. Le débit, réglé de manière économique, garantit un rendement optimal. Le kit de raccordement fourni, facilite l'adaptation à la robinetterie existante.

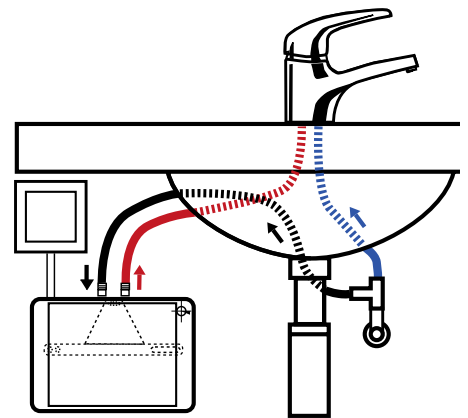


### Description

- Petit chauffe-eau instantané à commande hydraulique (appareil sous évier) destiné à alimenter un seul point d'eau
- Système de chauffage efficace à fil nu, très facile à placer
- Construction résistante à la pression
- Câble secteur longueur 65 cm pour branchement fixe
- Régulateur de jet spécial avec régulateur de débit
- Kit de raccordement fourni pour adaptation à la robinetterie existante

### Domaines d'utilisation

- Pour tous les lavabos déjà équipés d'une robinetterie, par exemple toilettes, salle de bain, et chambre à coucher
- Évier



Type		MDH 3	MDH 4	MDH 6	MDH 7
N° d'art.		12003	12004	12006	12007
Capacité nominale	litres	0,2	0,2	0,2	0,2
Pression statique maximale	MPa (bars)	1 (10)	1 (10)	1 (10)	1 (10)
Raccords d'eau (raccords vissés)		G 3/8"	G 3/8"	G 3/8"	G 3/8"
Débit d'eau chaude à $\Delta t = 25 K$ <sup>1)</sup>	l/min	2,0	2,5	3,3	3,7
Débit max. de mise en marche <sup>2)</sup>	l/min	1,6 – 2,0	1,8 – 2,5	2,1 – 3,3	2,4 – 3,7
Puissance nominale <sup>3)</sup>	kW	3,5	4,4	5,7	6,5
Tension d'alimentation	V	1 / N / PE ~ 230			2 / PE ~ 400
Courant nominal	A	15	19	25	2 x 16
Section de câble nécessaire <sup>3)</sup>	mm <sup>2</sup>	1,5	2,5	2,5	2,5
Label de contrôle VDE, conformité CE / classe de protection		• / IP 24 <sup>4)</sup>	• / IP 24	• / IP 24	• / IP 24
Norm français		•	•	•	
Système de chauffage à fil nu IES®	/ $\Omega$ cm <sup>5)</sup>	• / 800	• / 800	• / 800	• / 800
Poids approx. (rempli d'eau)	kg	1,3	1,3	1,3	1,3

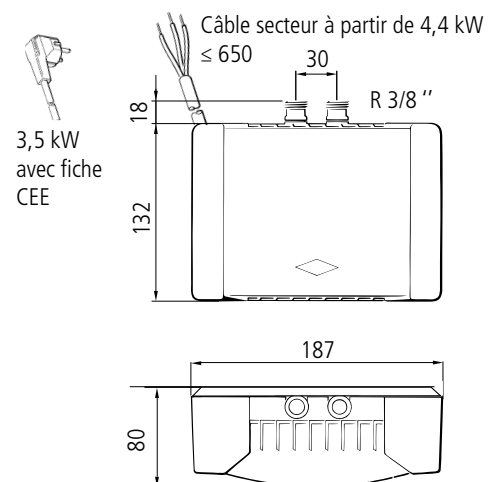
• = Existant/ oui 1) Élévation de la température par ex. de 15 °C à 40 °C 2) Débit limité afin d'obtenir une augmentation optimale de la température 3) Les réglementations diffèrent d'une région à l'autre. L'appareil ne doit être raccordé que par un spécialiste. 4) En tant qu'appareil sur plan: classe de protection IP 25 5) Résistance électrique min. admissible de l'eau à 15 °C

### Exemple de texte pour appel d'offres

... Petit chauffe-eau instantané électrique à commande hydraulique avec cartouche chauffante interchangeable à fil nu, complet avec kit de raccordement et CSP régulateur de jet spécial pour alimenter un lavabo (le poste ..), modèle MDH..., puissance raccordée: ...\* kW ...\* V, à adapter sur la robinetterie existante (le poste ..) livraison et placement.

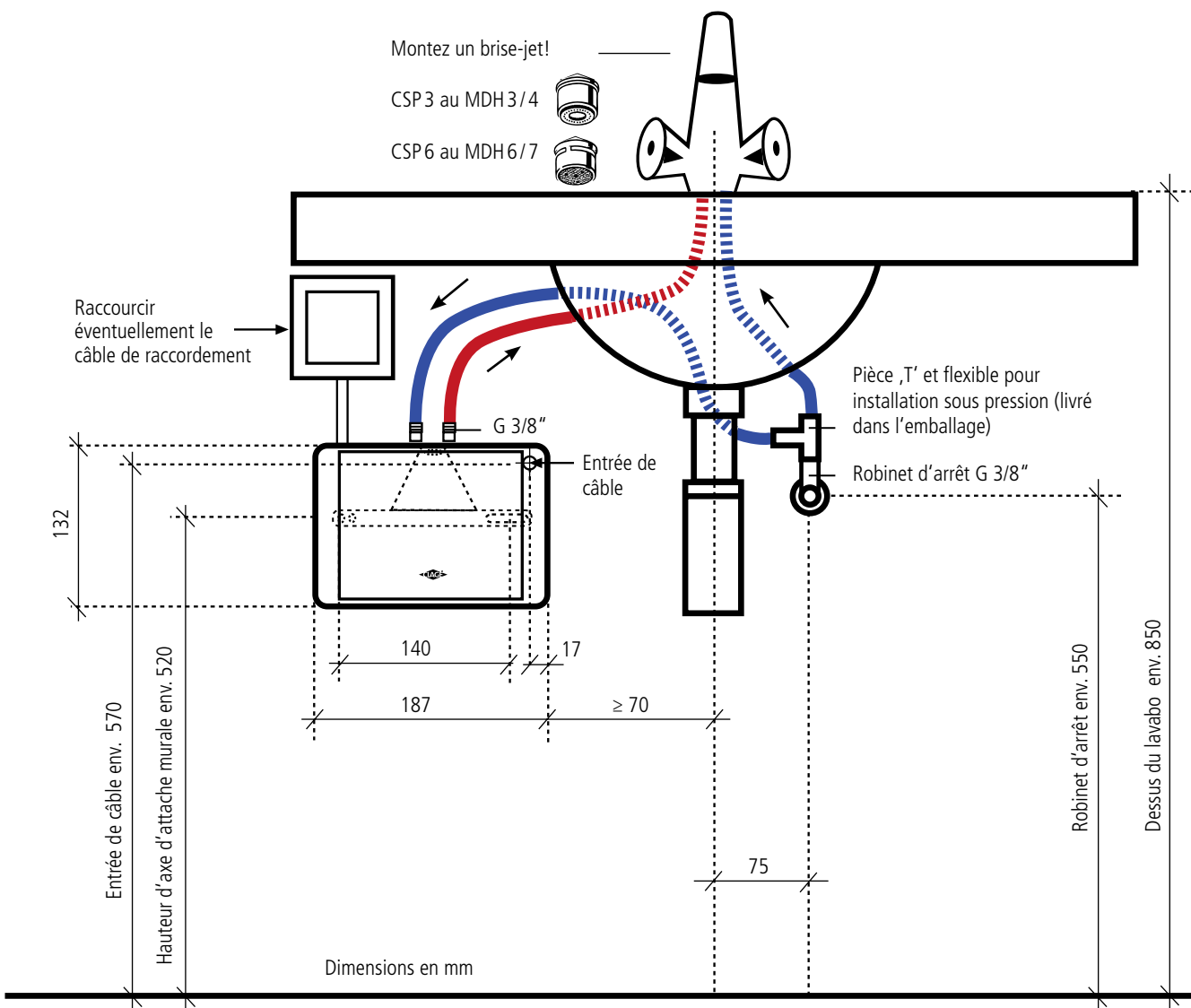
**Pratique:** Le kit de raccordement fourni (pièce en T et flexible) permet une installation sans problèmes

### Dimensions (en mm)



CLAGE GmbH, Pirolweg 1–5, 21337 Lueneburg, Allemagne  
Fon +49(0)4131-8901-38, Fax +49(0)4131-2444771  
E-Mail export@clage.de, Internet www.clage.com

# Petit chauffe-eau instantané MDH



Exemple de montage avec mitigeur ou mélangeur sous pression

Lors de l'installation suivez le schéma de montage et respectez le mode d'emploi.

**Pour toute question  
lors de l'installation :  
Centre d'assistance  
(04131) 89 01-40**

CLAGE GmbH  
Pirolweg 1-5  
21337 Lueneburg  
Allemagne

Fon +49 (0) 41 31 · 89 01-38  
Fax +49 (0) 41 31 · 244 47 71

E-Mail [export@clage.de](mailto:export@clage.de)  
Internet [www.clage.com](http://www.clage.com)