

# Double flux individuel pièce par pièce

## MONO DF LT



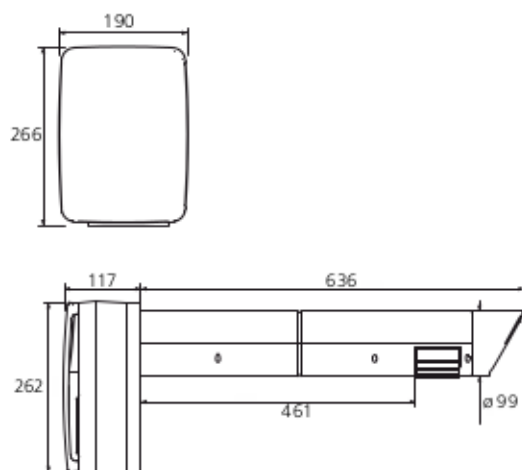
### BÉNÉFICES

- **Economies d'énergie :**
  - jusqu'à 75% de récupération d'énergie
  - très basse consommation : 3,2 W
- **Installation facilitée en rénovation :**
  - pas de réseau
  - ultra compact
  - épaisseur de mur jusqu'à 46 cm
- **Grand confort acoustique :**
  - 20 dB(A)



### DESCRIPTION

Système extraction/soufflage à ventilateur hélicoïde à courant continu très basse consommation.



### INSTALLATION

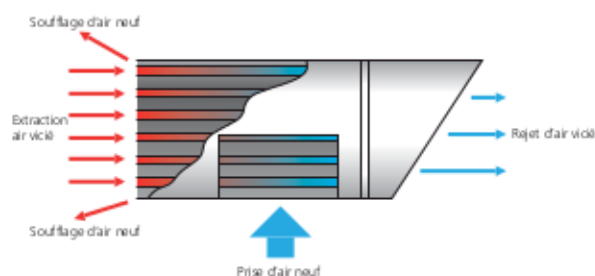
Montage en traversée de mur.  
 Epaisseur max : 46 cm.  
 Diamètre perçage mur : 110 mm  
 (permet une inclinaison pour l'évacuation des condensats).

### CONSTRUCTION

Matière plastique couleur blanche.  
 Echangeur tubulaire traité anti-UV amovible pour entretien facile.  
 Alimentation Mono 230 V - 50 Hz.  
 Protection : IP X 4. Isolation électrique : Classe 2

**GARANTIE 2 ANS**

### PRINCIPE DE L'ÉCHANGEUR TUBULAIRE



VUE DE FACE

### CARACTÉRISTIQUES

**MONO DF LT** : 2 allures

1<sup>re</sup> allure : fonctionnement permanent.

2<sup>e</sup> allure : mise en route couplée à l'éclairage de la pièce.

Réglable de 3 à 50 min.

**Exclusif** : décalage de 3 min de la mise en route pour éviter le déclenchement lors d'une présence courte dans la pièce.

\* dB(A) : niveau de pression acoustique mesuré à 3 m en champ libre.