



NOTICE DE MONTAGE

AIREA 2 - 15 ET 30

1. AVERTISSEMENTS

AVANT L'INSTALLATION, LIRE ATTENTIVEMENT LES INSTRUCTIONS CI-DESSOUS :

En cas d'inobservation des conseils et avertissements contenus dans cette notice, le fabricant ne peut-être considéré comme responsable des dommages subis par les personnes ou les biens.

La notice décrit comment installer, utiliser et entretenir correctement l'appareil, son respect permet d'en garantir l'efficacité et la longévité.

Ne pas utiliser cet appareil pour un usage différent de celui pour lequel il est destiné.

Après déballage, assurez-vous qu'il est en bon état, sinon adressez-vous à votre revendeur pour toute intervention.

L'utilisation d'un appareil électrique implique le respect des règles fondamentales suivantes :

— ne pas toucher l'appareil avec une partie du corps humide ou mouillée (mains, pieds, ...).

— cet appareil n'est pas prévu pour être utilisé par des personnes (y compris les enfants) dont les capacités physiques, sensorielles ou mentales sont réduites ou des personnes dénuées d'expérience ou de connaissance, sauf si elles ont pu bénéficier, par l'intermédiaire d'une personne responsable de leur sécurité, d'une surveillance ou d'instructions préalables concernant l'utilisation de l'appareil. Il convient de surveiller les enfants pour s'assurer qu'ils ne jouent pas avec l'appareil.

— ne raccorder l'appareil au réseau que si ce dernier correspond aux caractéristiques inscrites sur la plaque signalétique.

— avant d'effectuer toute opération sur l'appareil, couper l'alimentation électrique et s'assurer qu'elle ne peut pas être rétablie accidentellement.

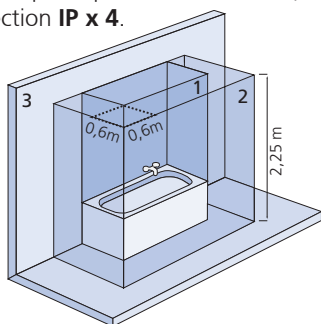
— ne pas utiliser le produit à une température ambiante supérieure à 40°C.

— Si le câble d'alimentation est endommagé, il doit être remplacé par le fabricant, son SAV ou personnes de qualification similaire afin d'éviter un danger.

2. APPLICATION ET CARACTERISTIQUES

Les AIREA2 15 et 30 constituent une solution efficace pour les maisons ou appartements dans lesquels une installation de VMC classique est difficile : passage de conduits impossible, configuration des pièces spécifique (conforme à l'arrêté de mars 1982 en ce qui concerne les débits extraits).

Matière plastique couleur blanche, alimentation Mono 230 V - 50 Hz. Moteur à faible échauffement monté sur roulements à billes protection **IP x 4**.



Le ventilateur doit se trouver hors du volume de sécurité de la salle de bain (volume 1).

Les appareils équipés d'une protection **IP X 4** peuvent se positionner dans le volume 2. Les autres dans le volume 3.

3. DIMENSIONS



REF	Destination	Débit m³/h	P. Abs (W) PV	Niv. Son. (dB(A))* PV	A	B	C	Ø	CODE
					mm				
AIREA 2 15	sanitaire 15 m³/h	15	8	16	180	180	116	99	123 184
AIREA 2 30	sanitaire 30 m³/h	30	14	29	180	180	116	99	123 185

* dB(A) : niveau de puissance acoustique.

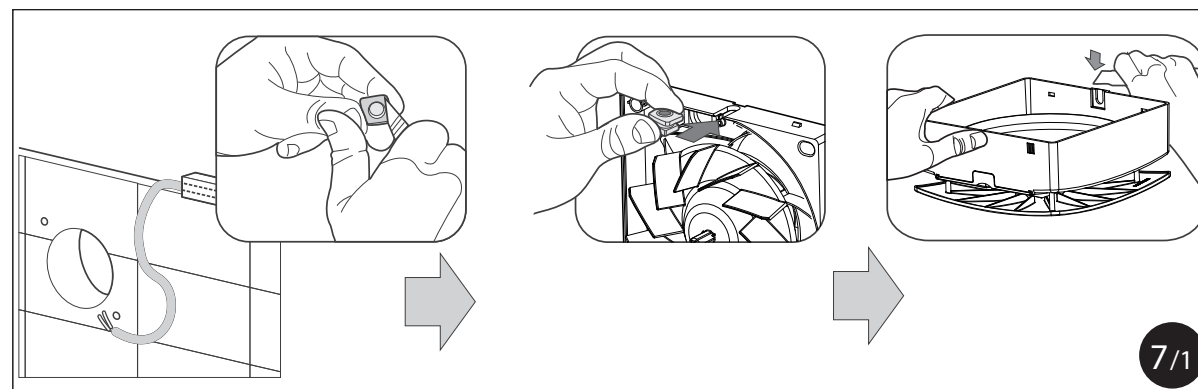
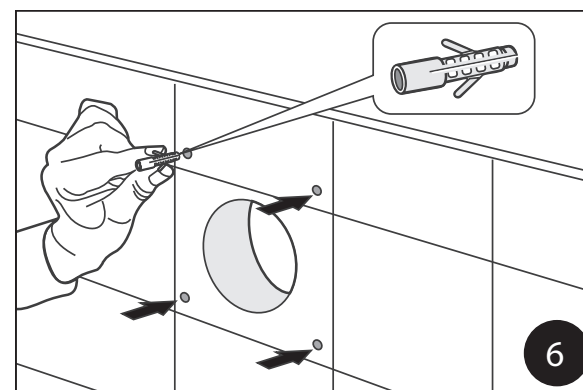
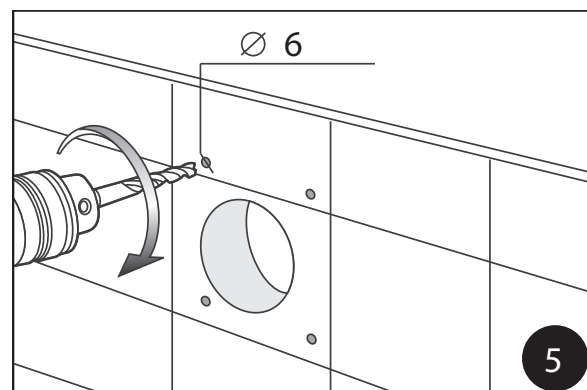
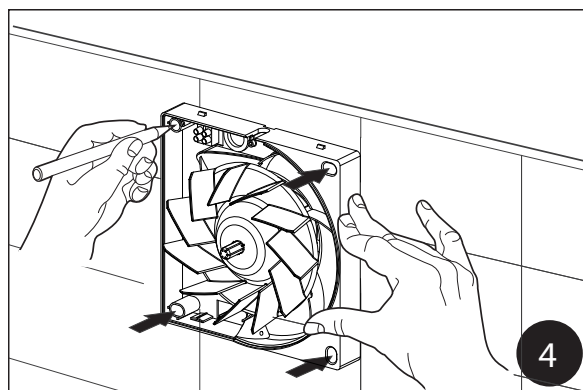
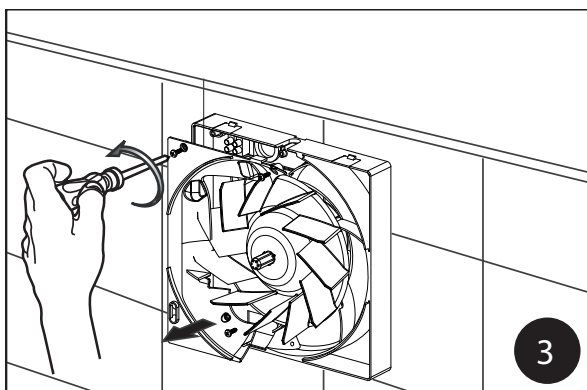
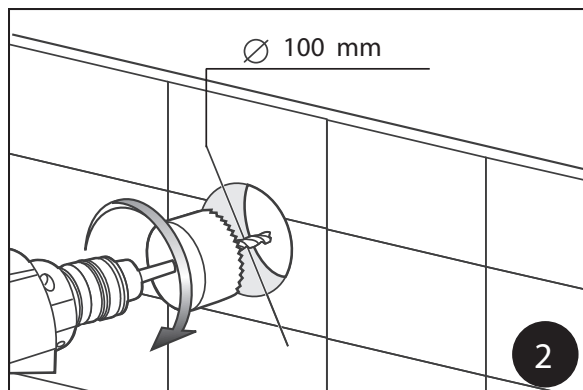
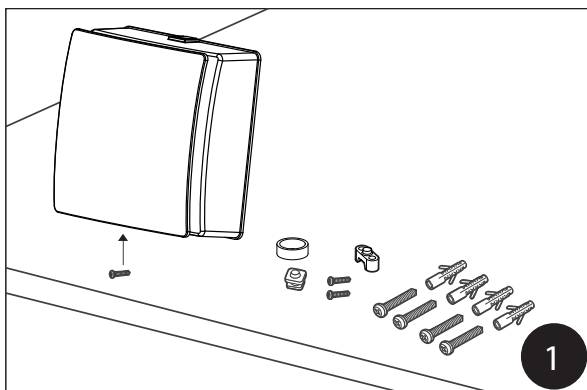
3. INSTALLATION ET RACCORDEMENT ELECTRIQUE

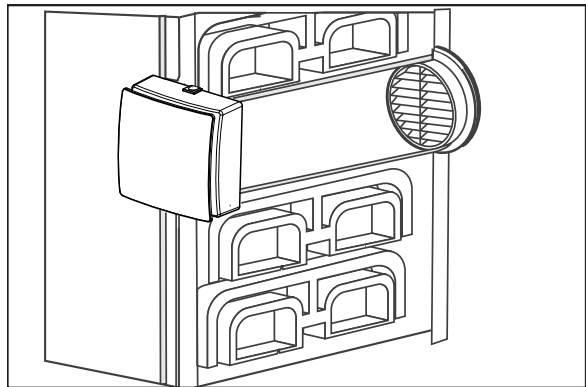
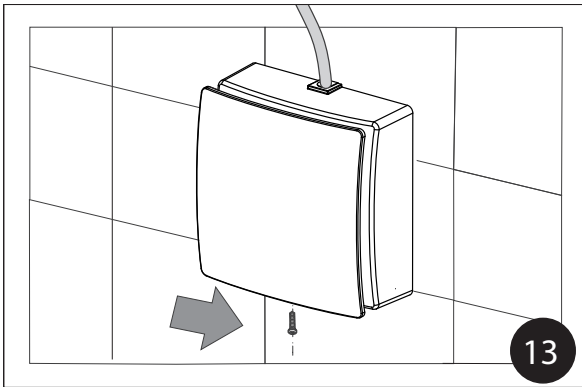
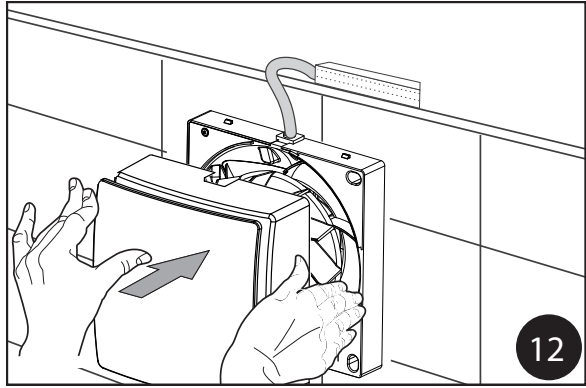
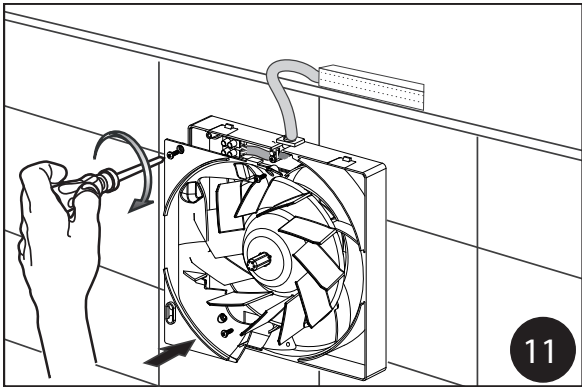
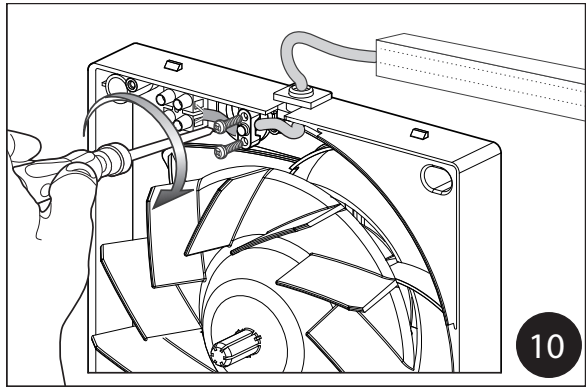
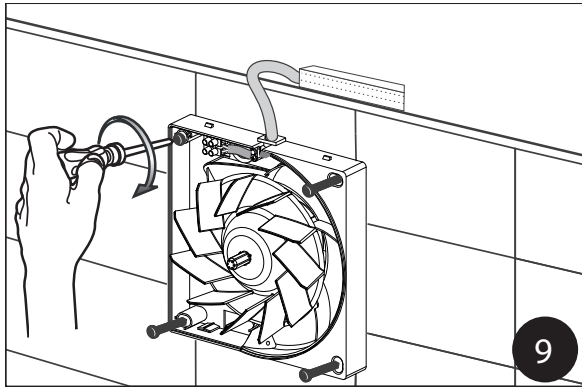
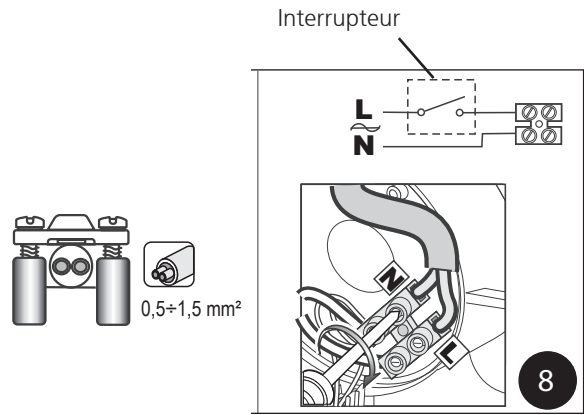
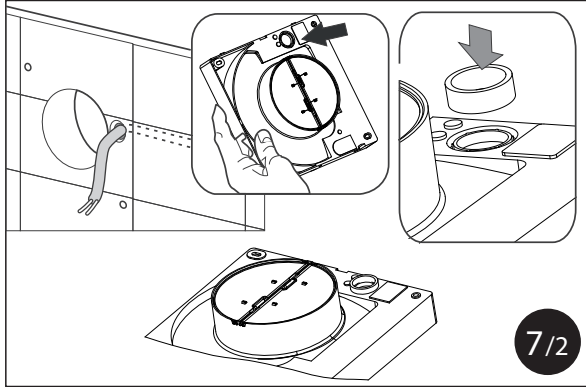
Ce matériel doit être installé par des personnes ayant une qualification appropriée.
L'installation doit répondre à la norme NF C 15-100 et aux règles de l'art. Chaque produit ou composant entrant dans cette installation doit également être conforme aux normes qui lui sont applicables.

Prévoir une protection par disjoncteur de 2A en amont de votre installation.

Installer l'AIREA 2 à une hauteur minimale de 2,30 m.

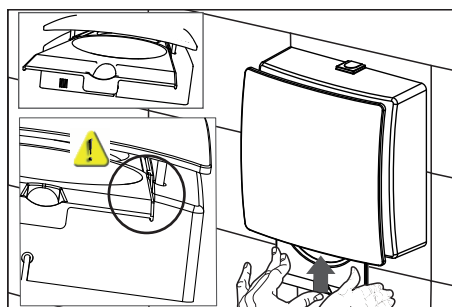
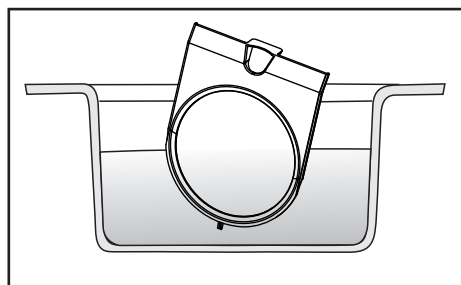
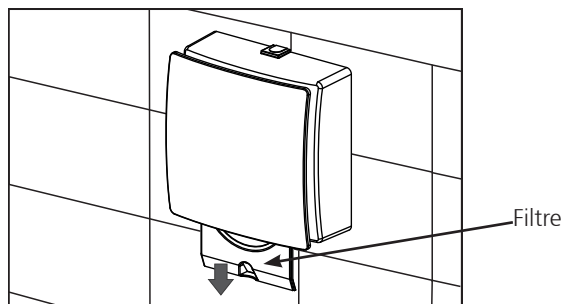
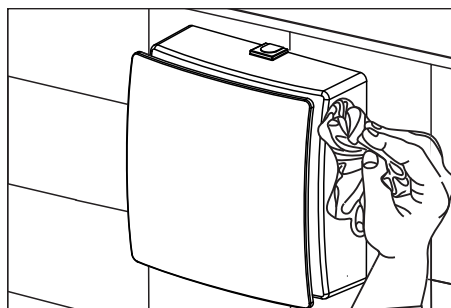
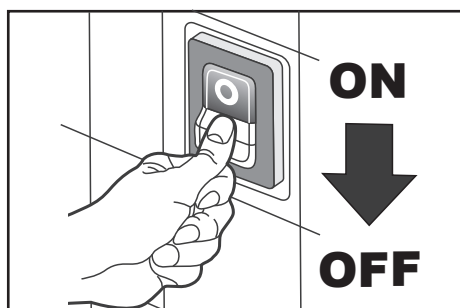
Longueur maximale des conduits sans coudes = 20 m.





4. ENTRETIEN

1 fois par an, nettoyer le filtre de votre AIREA 2.



5. GARANTIE

Cet appareil est garanti deux ans à compter de la date d'achat contre tous défauts de fabrication. Dans ce cadre, ATLANTIC Climatisation et Ventilation assure l'échange ou la fourniture des pièces reconnues défectueuses après expertise par son service après vente. En aucun cas, la garantie ne peut couvrir les frais annexes, qu'il s'agisse de main d'œuvre, déplacement ou indemnité de quelque nature qu'elle soit. La garantie ne couvre pas les dommages dus à une installation non conforme à la présente notice, une utilisation impropre ou une tentative de réparation par du personnel non qualifié. En cas de problème, merci de vous adresser à votre installateur ou, à défaut, à votre revendeur.

6. PROTECTION DE L'ENVIRONNEMENT

Traitement des appareils électriques ou électroniques en fin de vie (applicable dans les pays de l'union européenne et les autres pays disposant de systèmes de collecte sélective). Ce logo indique que ce produit ne doit pas être traité avec les déchets ménagers. Il doit être remis à un point de collecte approprié pour le recyclage des équipements électriques et électroniques. Pour toute information supplémentaire au sujet du recyclage de ce produit, vous pouvez contacter votre municipalité, votre déchetterie ou le magasin où vous avez acheté le produit.

