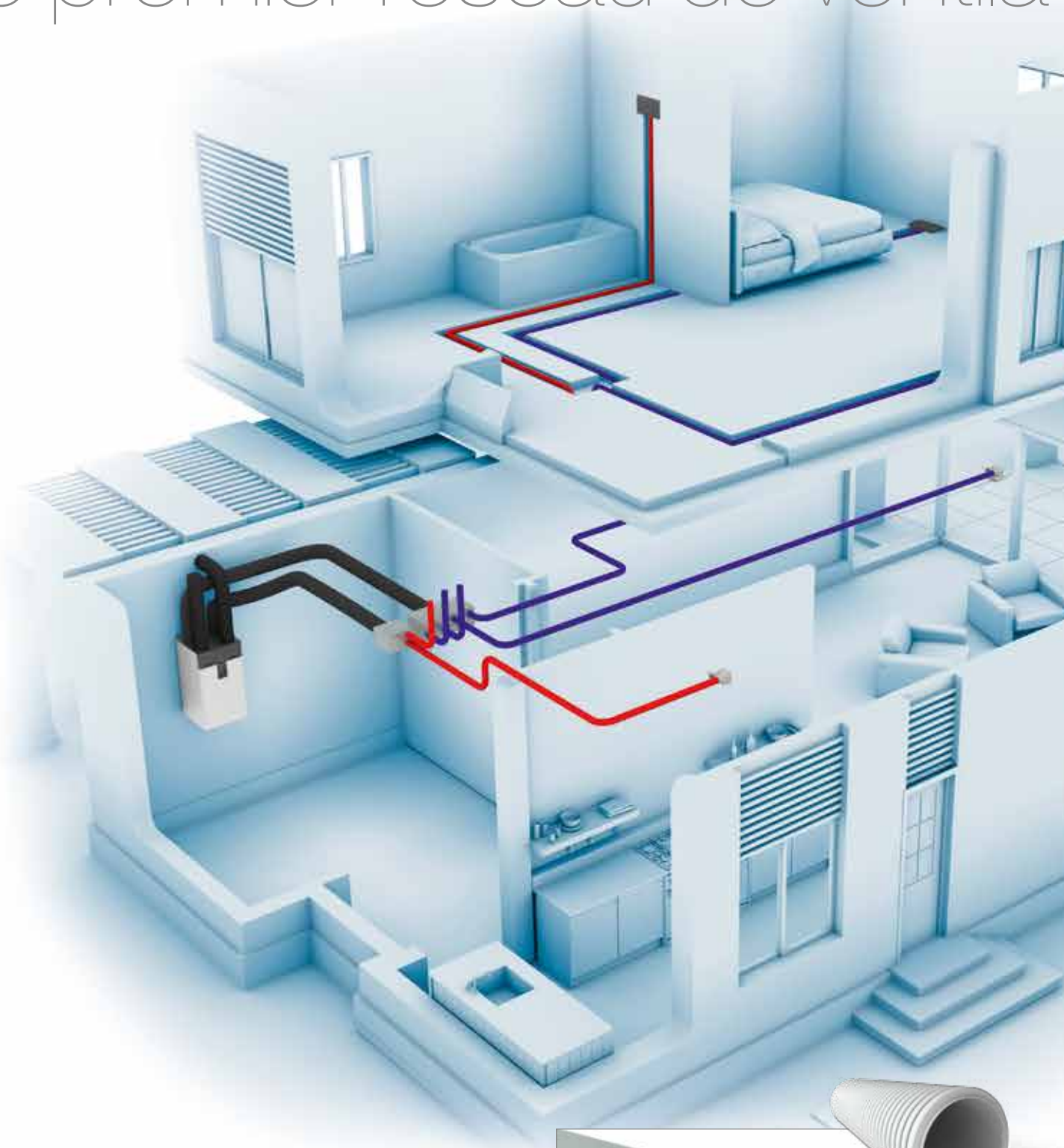


Optiflex

Réseau
de distribution d'air
pour logement
individuel

Optiflex,

le premier réseau de ventila



La gamme **Optiflex** répond à toutes les configurations de chantiers (plafond, application murale, dalle/chape) en neuf comme en rénovation.



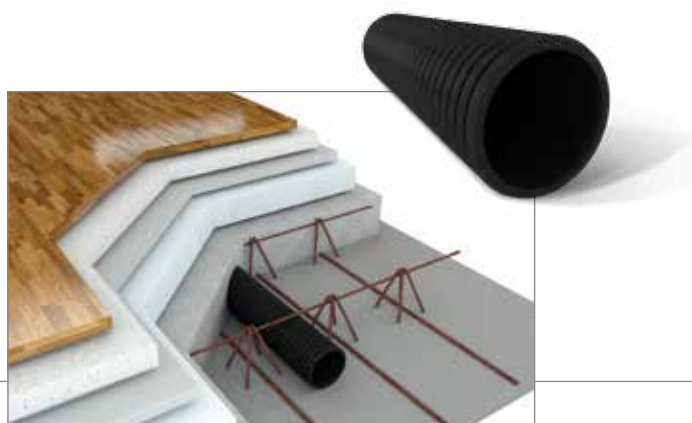
Faux plafond

tion qui s'installe vite et bien.

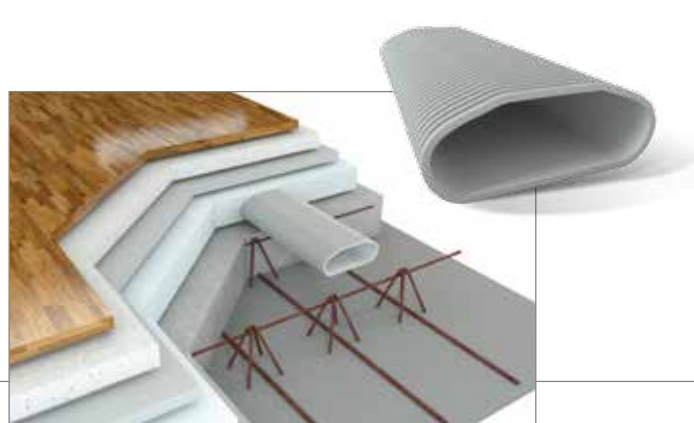
Avec l'évolution des réglementations thermiques et l'optimisation de l'étanchéité à l'air des logements, ventiler est devenu primordial pour assurer la pérennité du bâti et la santé de ses occupants. Éléments essentiels d'un système de ventilation, les conduits doivent garantir la distribution optimale d'un air sain dans les espaces de vie.

Pour cela, Aides a développé une toute nouvelle gamme de réseau de ventilation dédiée spécifiquement aux besoins de la maison individuelle : Optiflex. Composée de conduits circulaires et ovales, de raccords et accessoires innovants, elle conjugue pérennité de l'installation, pose facile et rapide, étanchéité ultra-fiabilisée et qualité d'air garantie.

Associé à une ventilation double flux, le réseau Optiflex constitue aujourd'hui **la solution la plus aboutie du marché pour assurer la performance énergétique et la qualité d'air intérieur.**



Dalle

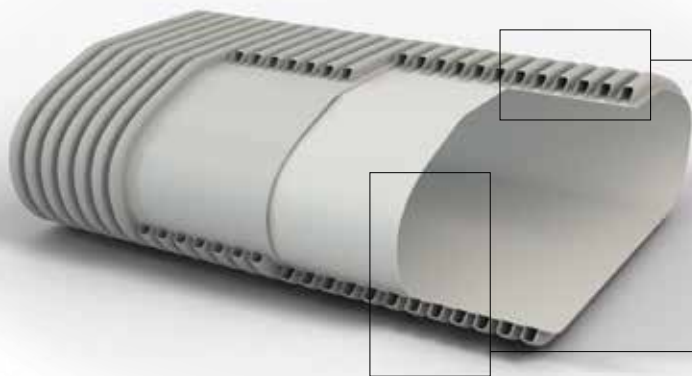


Chape

Optiflex,

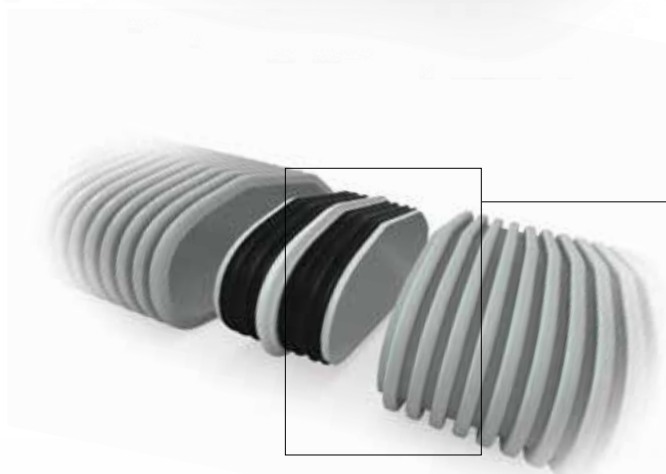
pour une installation rapide et

Le réseau de ventilation Optiflex est constitué de conduits semi-rigides destinés aux besoins de... et les différents terminaux (bouches, grilles...). Ils se posent rapidement et garantissent une installation



Avec Optiflex, installez pour durer.

- **Résistants** : face aux aléas des chantiers, les conduits Optiflex sont annelés à l'extérieur. Cette propriété permet d'éviter tout risque de déchirement, d'écrasement, de coude étranglé...
- **Les conduits sont parfaitement lisses** à l'intérieur et dotés d'un traitement antistatique, ce qui prévient leur encrassement. La qualité de la ventilation est ainsi assurée dans le temps.



Avec Optiflex, optimisez le temps d'installation.

- **Système "1 clic" ultra-rapide** : la connexion se fait sans ruban adhésif, ni colle.



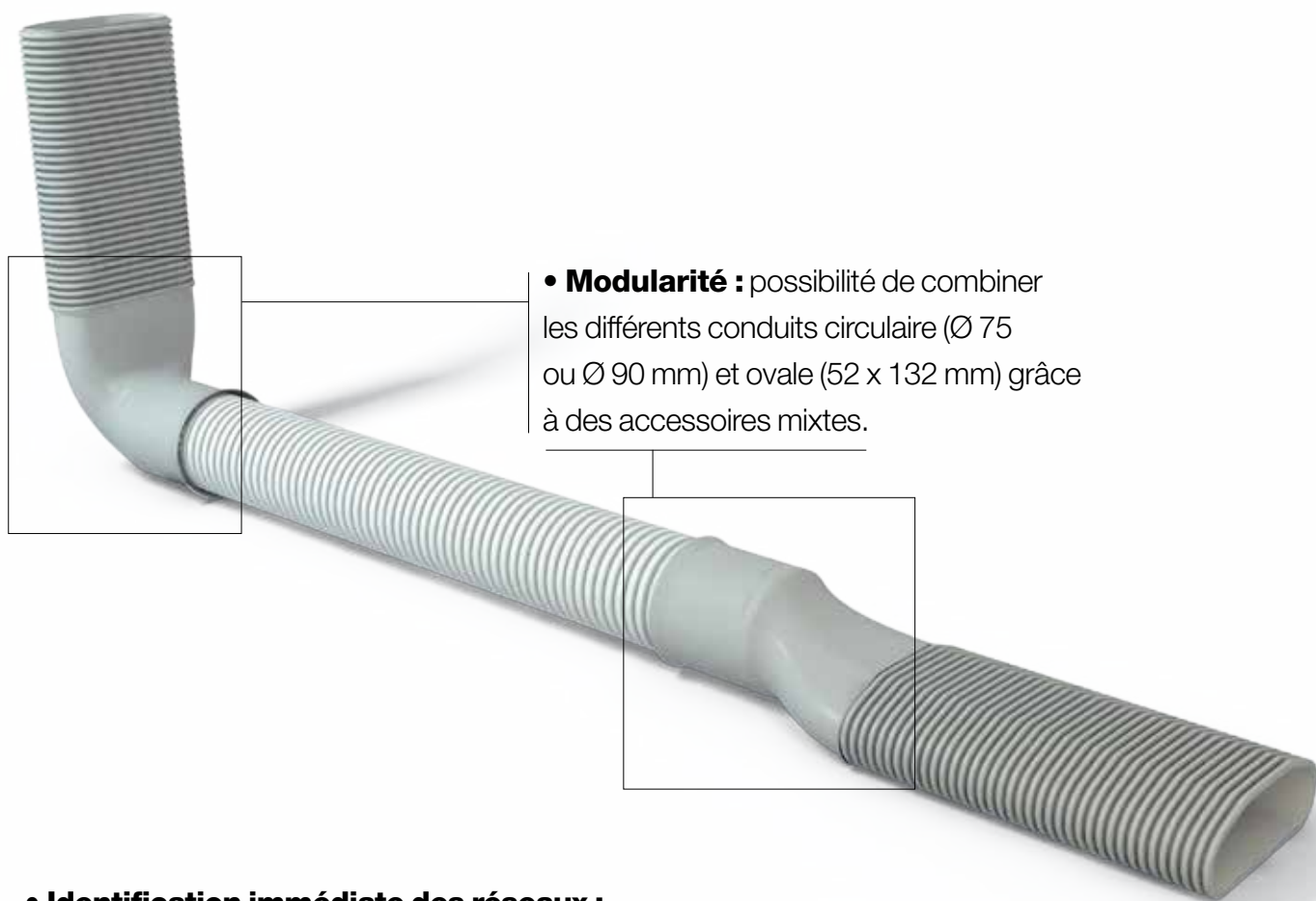
• Ultra flexibles :

conduits avec un très faible rayon de courbure.

t durable.



la maison individuelle. Ils assurent la liaison entre le groupe ou la centrale, au cœur du système, durable.



- **Modularité** : possibilité de combiner les différents conduits circulaire (\varnothing 75 ou \varnothing 90 mm) et ovale (52 x 132 mm) grâce à des accessoires mixtes.

• **Identification immédiate des réseaux :**

BLANC : soufflage

NOIR : reprise

GRIS : soufflage ou reprise



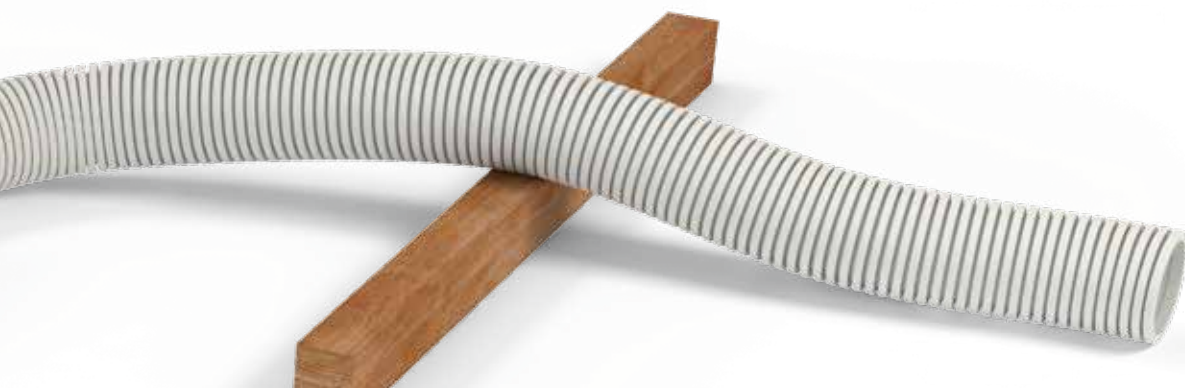
Antistatique et antibactérien



Antistatique



Antistatique et antibactérien



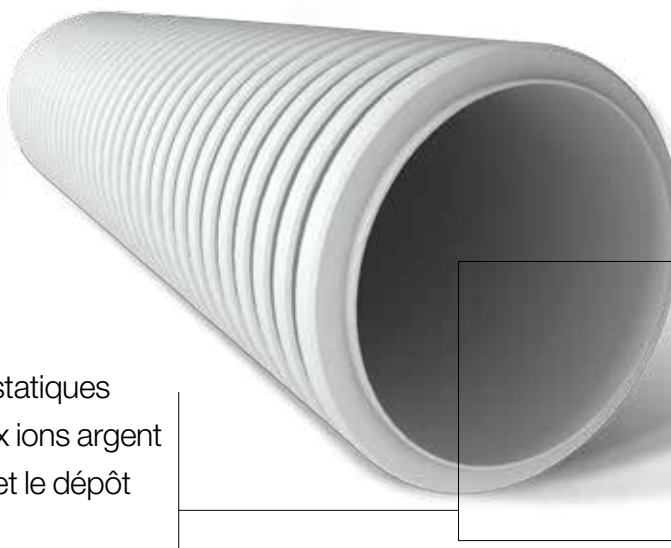
Optiflex,

pour répondre aux exigences de qualité d'air intérieur.



Avec Optiflex, préservez le réseau des pollutions de la fabrication jusqu'à la mise en service.

Afin de garantir une qualité d'air optimale dans la maison, la gamme Optiflex a été pensée pour préserver le réseau des pollutions du chantier (accessoires livrés avec des emballages hermétiques, caissons et conduits bouchonnés, manchettes obturées).



Réalisés en PEHD et sans PVC, les conduits ne diffusent aucun COV (Composant Organique Volatile).

Ils possèdent également des propriétés antistatiques et antibactériennes grâce à un traitement aux ions argent qui limitent le développement des bactéries et le dépôt de poussières à l'intérieur du réseau.

Optiflex,

pour gagner en performance.

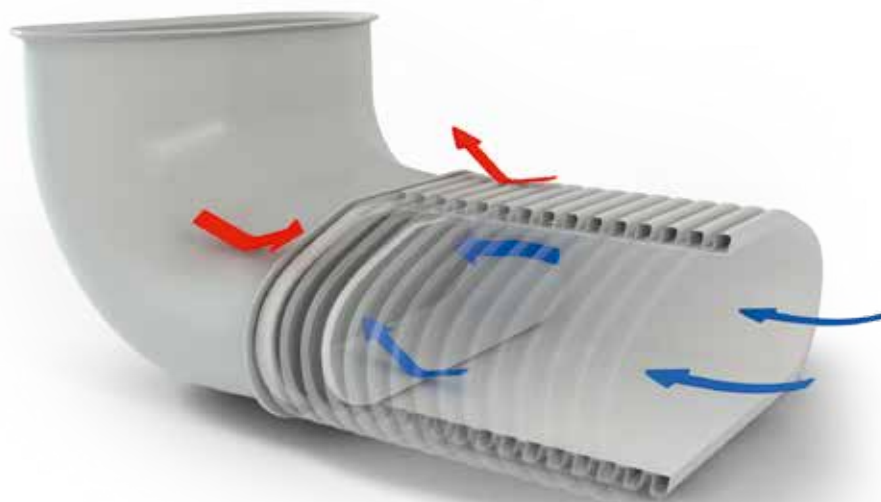


Avec Optiflex, contrôlez l'étanchéité de votre réseau :

Pour garantir les performances de votre l'installation, les conduits Optiflex offrent **10 fois plus d'étanchéité** qu'un réseau de ventilation standard. Ce niveau d'étanchéité du réseau est possible grâce aux connections à joint, et peut être assimilé à la classe B (EN 12237).

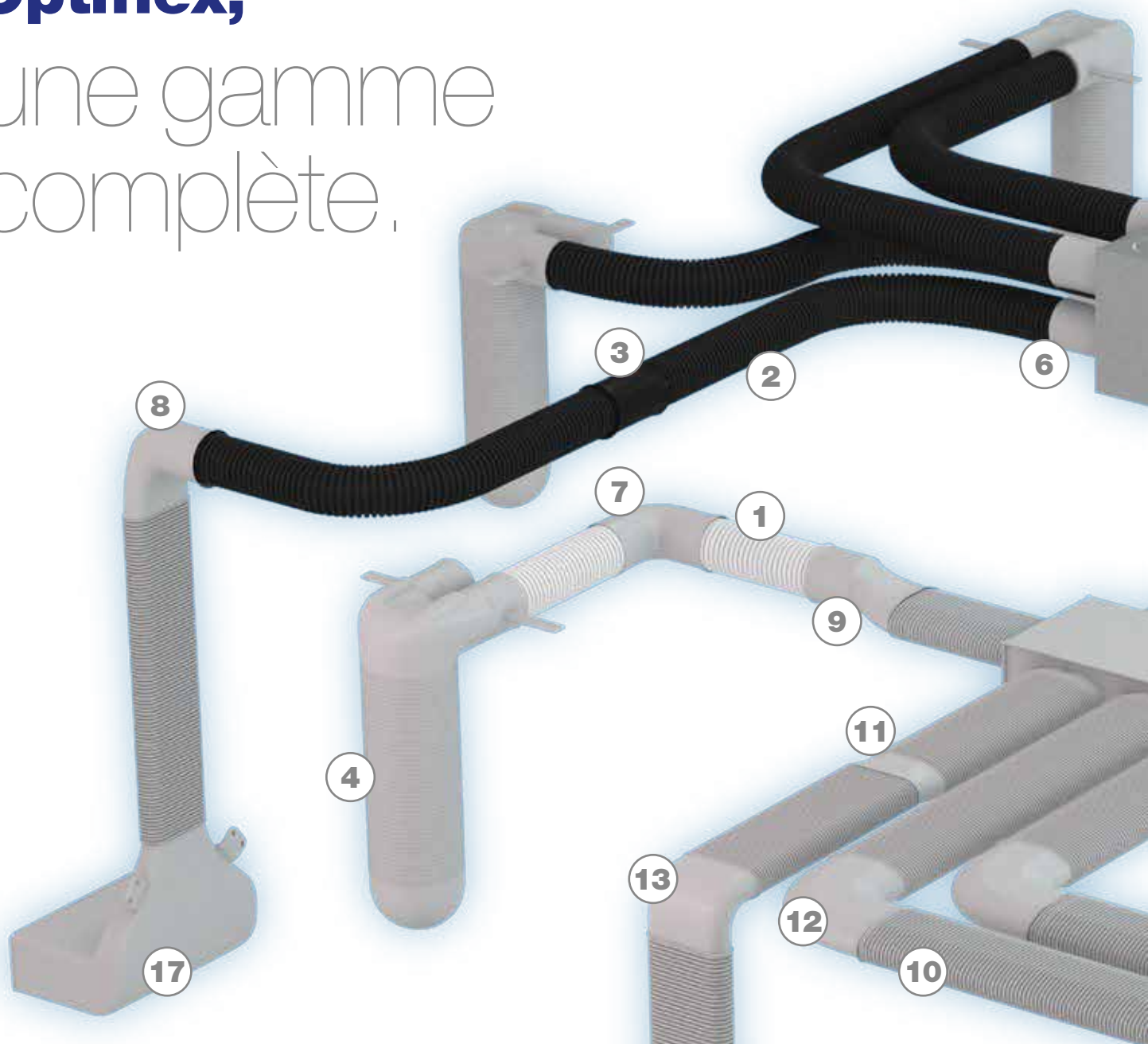
Avec Optiflex, maîtrisez la qualité de votre réseau :

Les pertes de charge sont très faibles, les débits aux bouches sont garantis, ce qui permet de bénéficier pleinement de l'énergie récupérée par la centrale double flux (pas de surventilation), et d'avoir une consommation des moteurs minimum.



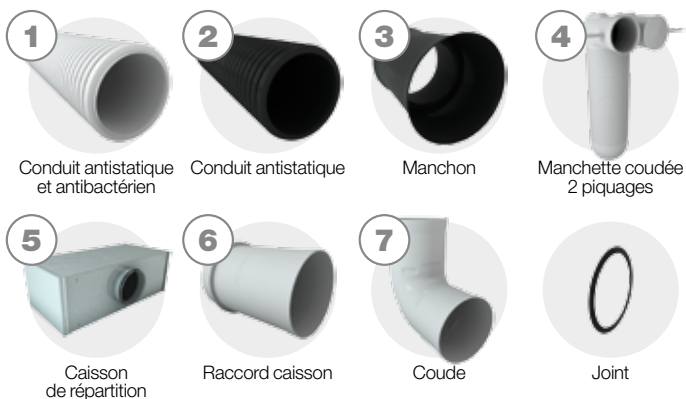
Optiflex,

une gamme complète.

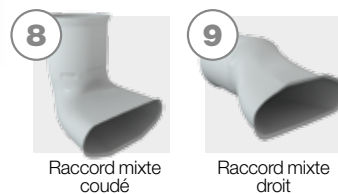


Réseau circulaire

Seulement 8 références pour un réseau complet.

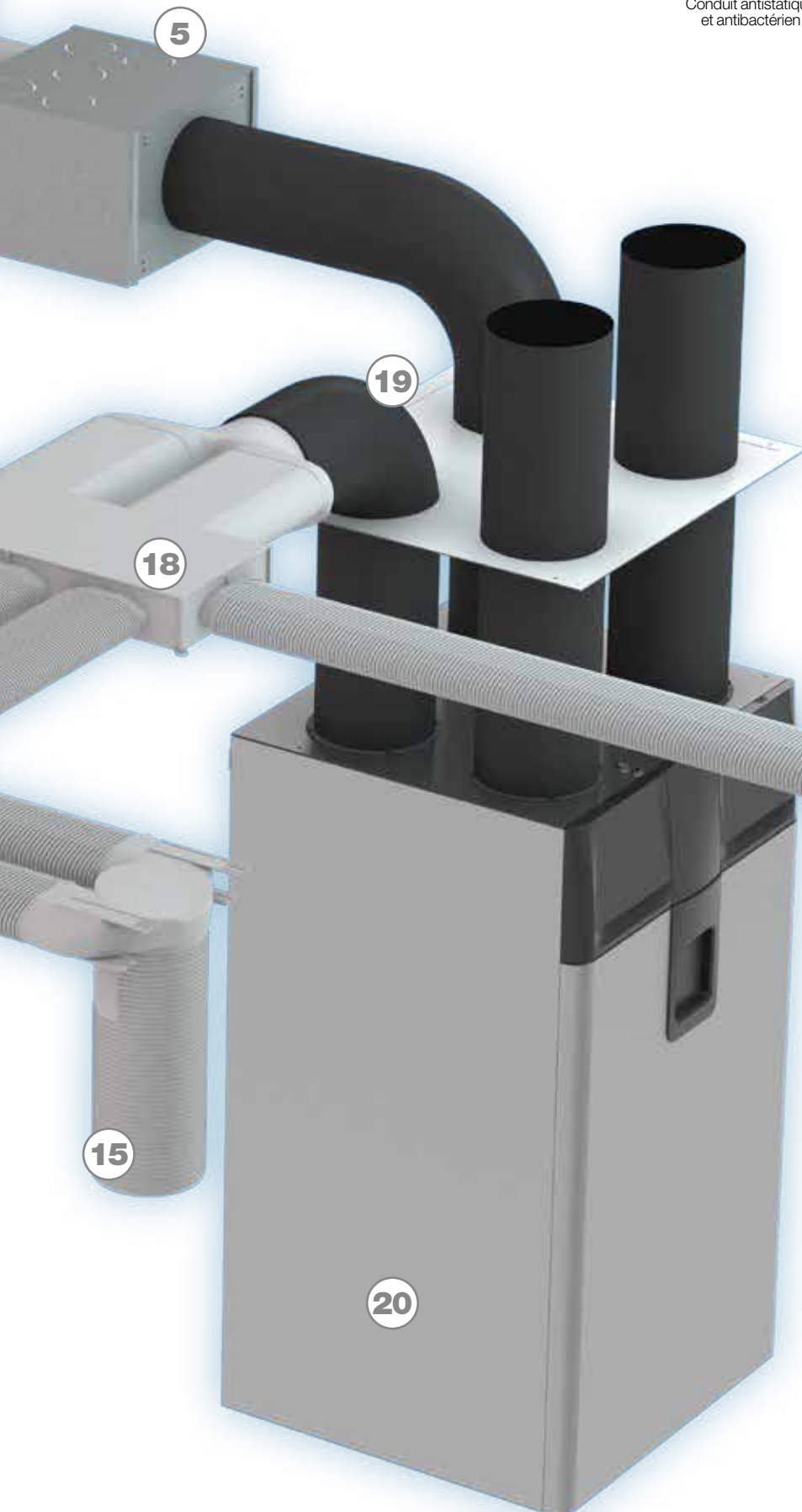


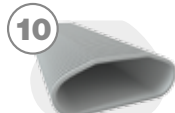
Accessoires mixtes



Réseau ovale

Une gamme complémentaire pour s'intégrer dans les endroits les plus exigus.




- 

10
Conduit antistatique
et antibactérien
- 

11
Connecteur
de rotation
- 

12
Coude horizontal
- 

13
Coude vertical
- 

14
Manchette coudée
90° - 1 piquage
- 

15
Manchette coudée
2 piquages
- 

16
Manchette droite
1 piquage
- 

17
Manchette
rectangulaire
- 

18
Caisson de répartition
- 

19
Raccord étanche

Compléments au système

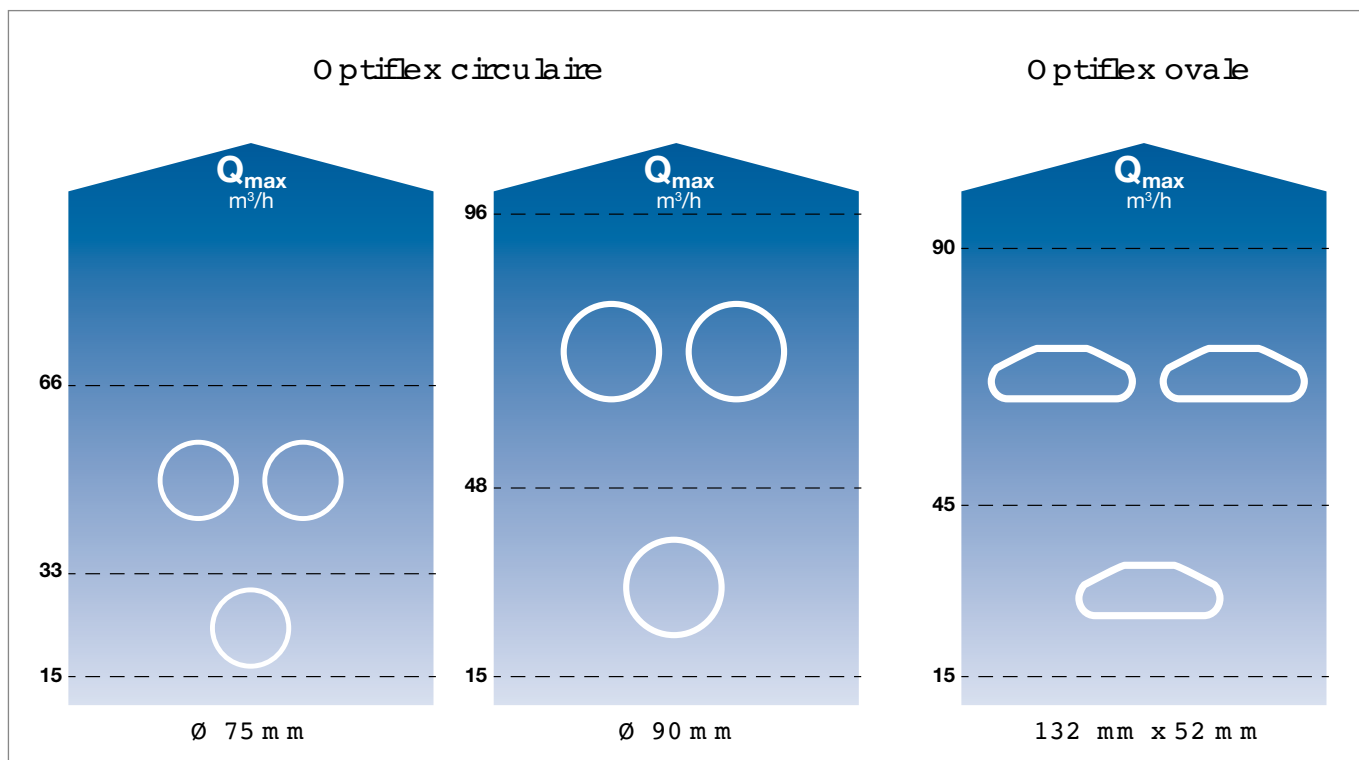
- 

19
Calogaine
- 

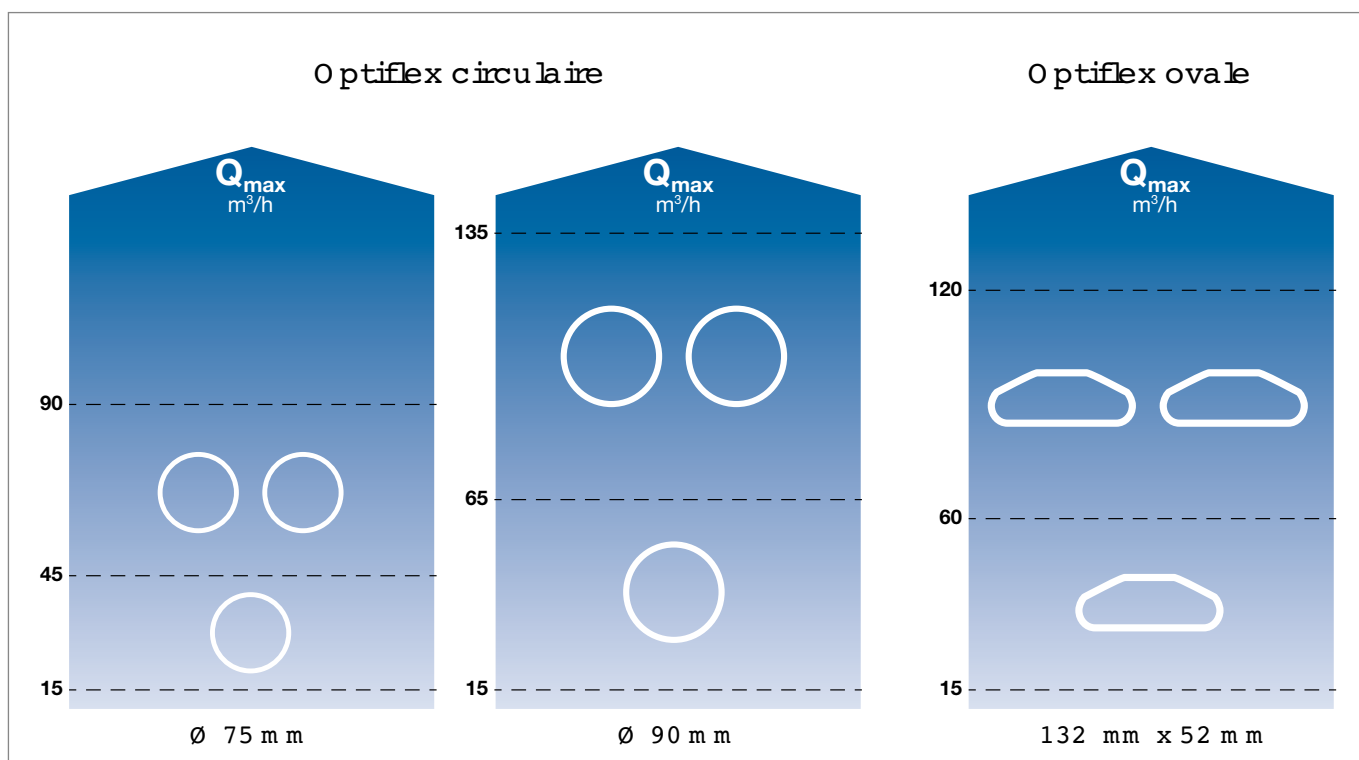
20
Dee Fly Cube
300 ou 370

Optiflex, guide de choix.

Pour une vitesse d'air en conduit ≤ 3 m/s (DIN 1946-6)



Pour une vitesse d'air en conduit ≤ 4 m/s (DTU 68.3)



Aldes préconise de monter les réseaux de ventilation en volume chauffé pour éviter les déperditions thermiques et la condensation. Les portions de réseau installées en volume non chauffé doivent être isolées thermiquement.

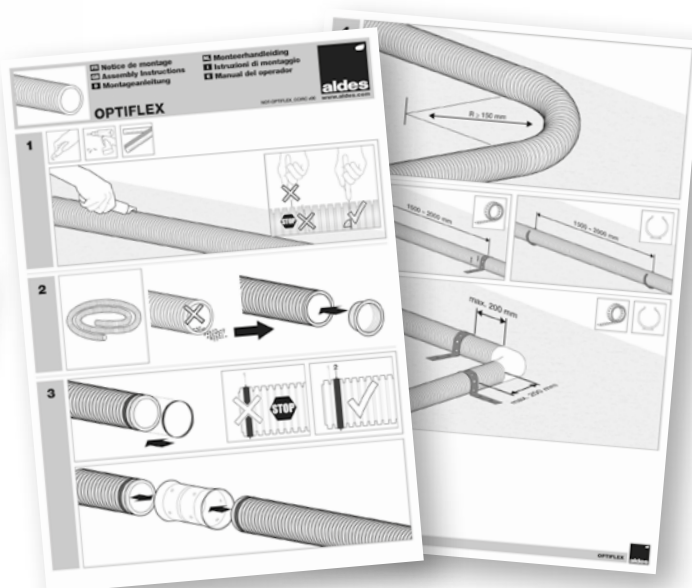
Des supports à votre disposition sur le site Aldes pour vous accompagner dans votre choix.



Retrouvez l'ensemble des caractéristiques techniques des composants de la gamme dans **la documentation technique**.

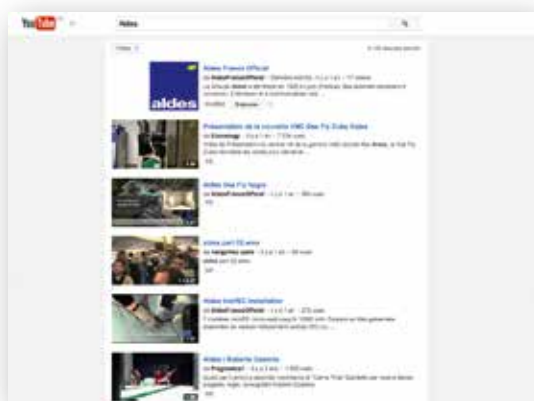


Les certificats hygiène et feu.



Les notices de montage Optiflex.

Découvrez le film Optiflex.



Le logiciel Conceptor Ventilation.
(bientôt disponible)

aldesbenelux.com

