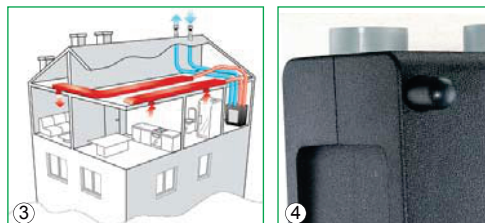


VORT PROMETEO PLUS HR 400 M



VENTILATION MECANIQUE
CONTROLEE
VORTPROMETEO

- Système de ventilation et d'extraction mécanique centralisé à fonctionnement continu qui offre un taux très élevé de récupération de chaleur (jusqu'à 92%).
- Efficacité thermique 92%.
- Boîtier externe en PPE (Polypropylène expansé).
- Turbines, façade et vis du capot avant en Polypropylène (PP).
- Moteurs brushless 2 vitesses avec contrôle électronique, permettant de combiner hautes performances et très basse consommation, monté sur des supports antivibrations.

- Silence de fonctionnement.
- Économie : réduction du besoin de chauffage du logement.
- By-pass manuel avec commutateur (non fourni) pour la ventilation d'été et protection hors gel pour la ventilation d'hiver.
- Possibilité d'installation verticale ou horizontale.
- Inclus 2 filtres F5 facilement accessibles par le panneau.
- Schéma électrique disponible page 414.

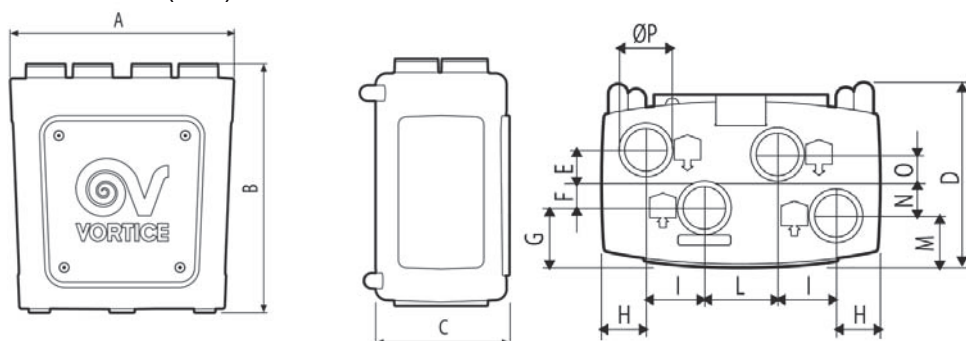
TRÈS EFFICACE - UNE PERFORMANCE OPTIMALE - ÉCONOMIES D'ÉNERGIE



1, 2, 3 et 4 Pour une installation horizontale ou verticale, afin d'assurer une ventilation continue et silencieuse dans la maison.





Dimensions (mm)



Filtre	Code
Filtre F5	22321
Filtre F7	22323

Modèle	A	B	C	D	E	F	G	H	I	L	M	N	O	ØP
Vort Prometeo Plus HR 400 M	840	935	504	560	85	100	156.7	133.6	176	220	180.7	76	99	150

Modèle	Code	V~50 Hz	W max	Débit max* m³/h	Pa	Isolation	W-Th-C T3 (1sdb + 1 wc)	W-Th-C T5 et + (2sdb + wc)	IP	Kg
 VORT PROMETEO PLUS HR 400 M	11584	230	135	375	525	 CI.II	35 W	56 W	X2	25

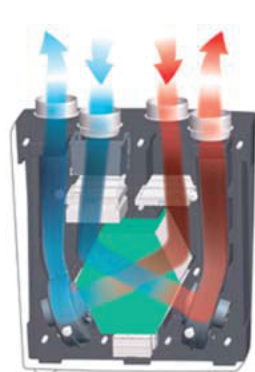
* Valeur indiquée à pression statique

VMC DOUBLE FLUX BASSE CONSOMMATION HAUT RENDEMENT

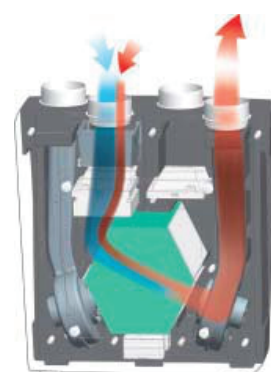


- **SILENCE** : performances de ventilation conformes au cahier des charges de la norme Nouvelle Réglementation Acoustique.
- **ÉCONOMIE** : réduction du besoin en énergie de chauffage du logement.
- **FACILITÉ D'EMPLOI** : passage en grande vitesse avec bouton-poussoir, temporisation de 30mn.
- **CONFORT** : by-pass manuel avec commutateur.

Durant l'hiver, afin d'éviter la prise en glace des condensations, une soupape de sécurité s'ouvre pour en éviter le risque.

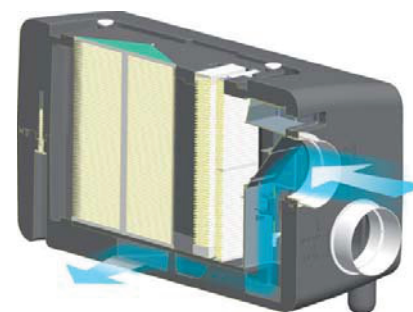
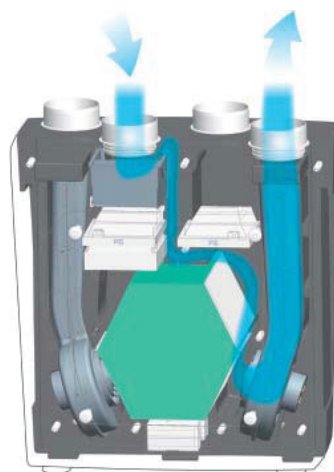


FLUX EN MODE NORMAL



FLUX EN MODE HORS GEL

Durant l'été, quand la température extérieure est égale ou supérieure à celle désirée, mais inférieure à celle intérieure, le commutateur permet de détourner l'air entrant du récupérateur, permettant ainsi une entrée d'air directe qui refroidit l'atmosphère.



FLUX EN MODE BY PASS



Commutateur non-fourni avec l'appareil.

NOUVEAUX KITS D'INSTALLATION

COMPOSITION KIT 23807		
KIT 4 PIQUAGES		
Désignation	Référence	Quantité
Répartiteur	22347	1
Vort Plenum 6+1	22343	1
Bouche BEP 80	23766	2
Bouche BEP 125	23767	1
Bouche Borea 80	23647	4
Colliers	23792	2

COMPOSITION KIT 23808		
KIT 6 PIQUAGES		
Désignation	Référence	Quantité
Répartiteur	22347	1
Vort Plenum 6+1	22343	1
Bouche BEP 80	23766	3
Bouche BEP 125	23767	1
Bouche Borea 80	23647	6
Colliers	23792	3

COMPOSITION KIT 23809		
KIT 8 PIQUAGES		
Désignation	Référence	Quantité
Répartiteur	22347	1
Vort Plenum 6+1	22343	2
Bouche BEP 80	23766	4
Bouche BEP 125	23767	1
Bouche Borea 80	23647	8
Colliers	23792	3
TE 125	23699	1