

Servomoteur de clapet destiné au réglage de clapets d'air dans les installations de ventilation et de climatisation du bâtiment

- Taille de clapet d'air : env. 0,4 m²
- Couple 2 Nm
- Tension nominale AC 100 ... 240 V
- Commande: tout-ou-rien ou 3 points


Vue d'ensemble des types

Type	Sens de rotation
CM230-L	Sens anti-horaire (CCW)
CM230-R	Sens horaire (CW)

Caractéristiques techniques

Données électriques	Tension nominale	AC 100 ... 240 V, 50/60 Hz	
	Plage de fonctionnement	AC 85 ... 265 V	
	Puissance consommée	Marche : 1,5 W pour couple nominal Position de repos : 1 W Dimensionnement : 3 VA	
	Raccordement	Câble 1 m, 3 x 0.75 mm ²	
Valeurs fonctionnelles	Couple de rotation (couple nominal)	Min. 2 Nm pour tension nominale	
	Sens de rotation	Voir «Vue d'ensemble des types»	
	Actionnement manuel	Débrayage du servomoteur avec aimant	
	Angle de rotation	Sans limite : Infini Avec limite : Fixé à 315° ou à 0...287.5° (Peux être limité des deux côtés par des butées mécaniques réglables avec paliers de 2.5°)	
	Temps de marche	75 s / 90°	
	Niveau de puissance sonore	Max. 35 dB (A)	
	Indicateur de position	Mécanique, embrochable Débrayage du servomoteur avec aimant	
	Sécurité	Classe de protection	II Isolation de protection <input type="checkbox"/>
		Indice de protection	IP54 dans toutes les positions de montages NEMA2, UL Enclosure Type 2
		CEM	CE conforme 2004/108/EC
Directive basse tension		CE conforme 2006/95/EC	
Certification		cULus selon UL 60730-1A et UL 60730-2-14 et CAN/CSA E60730-1.02 Certifié IEC/EN 60730-1 et IEC/EN 60730-2-14	
Fonctionnement		Type 1 (selon EN 60730-1)	
Tension assignée de choc		2.5 kV (EN 60730-1)	
Degré de pollution de l'environnement		3 (EN 60730-1)	
Température ambiante		-30 ... +50 °C	
Température de stockage		-40 ... +80 °C	
Dimensions / Poids	Humidité ambiante	95% hum. relative., sans condensation (EN 60730-1)	
	Entretien	Sans entretien	
	Dimensions	Voir «Dimensions» à la page 2	
	Poids	Approx. 220 g	

Consignes de sécurité


- Le servomoteur de clapet ne doit pas être utilisé pour les applications n'appartenant pas au domaine spécifié, notamment pas dans les avions.
- Attention à la tension d'alimentation !
- Le montage ne peut être réalisé que par les personnes compétentes. Les règlements définis par la loi et les autorités doivent être respectés lors du montage.
- L'appareil ne doit être ouvert que dans les ateliers du fabricant. Il ne contient aucune pièce pouvant être remplacée ou réparée par l'utilisateur

Consignes de sécurité

(Suite)

- Pour déterminer le couple de rotation requis, tenir compte des indications du fabricant de clapets (section, type, lieu de montage des clapets), ainsi qu'aux conditions aérauliques.
- L'équipement contient des composants électriques et électroniques qui ne doivent pas être jetés aux ordures ménagères. Les réglementations et exigences locales doivent être observées.

Caractéristiques du produit

- Montage direct simple** Montage direct simple sur l'axe du clapet avec noix d'entraînement universelle (de 6 à 12.7 mm de diamètre). Blocage contre la torsion avec barrette d'arrêt jointe.
- Actionnement manuel** Actionnement manuel possible avec un aimant (le débrayage est enclenché aussi longtemps que l'aimant reste sur le symbole)@L'aimant de débrayage est fourni avec le servomoteur.
- Angle de rotation réglable** Angle de rotation réglable avec butées mécaniques.
- Sécurité de fonctionnement élevée** Le servomoteur est protégé contre les surcharges, ne requiert pas de contact de fin de course et s'arrête automatiquement en butée

Installation électrique

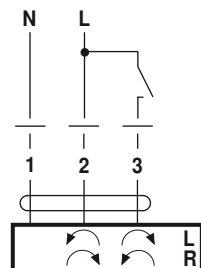
Schémas de connexion

Remarques

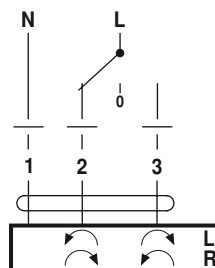
- Attention à la tension d'alimentation.
 - Raccordement parallèle d'autres servomoteurs possible.
- Tenir compte des données de performance.



Commande tout-ou-rien

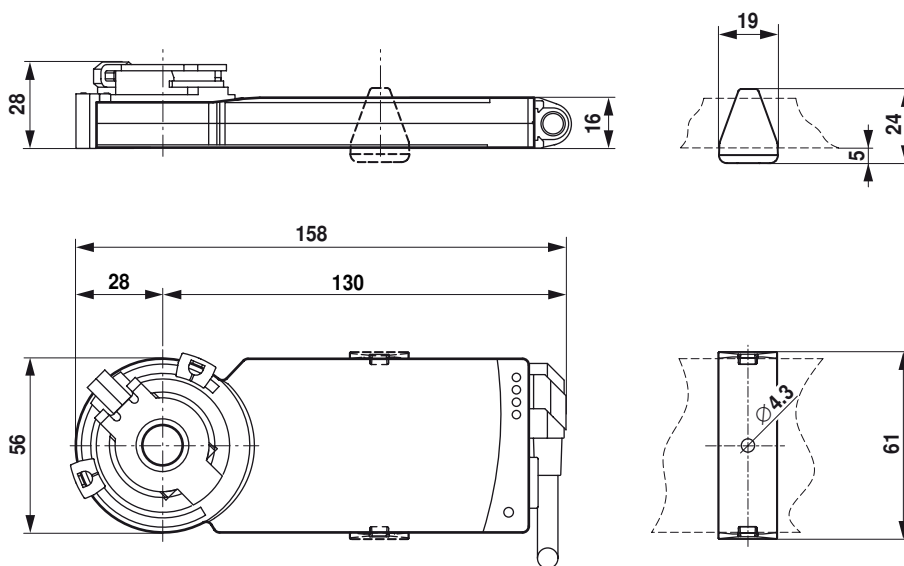


Commande 3 points



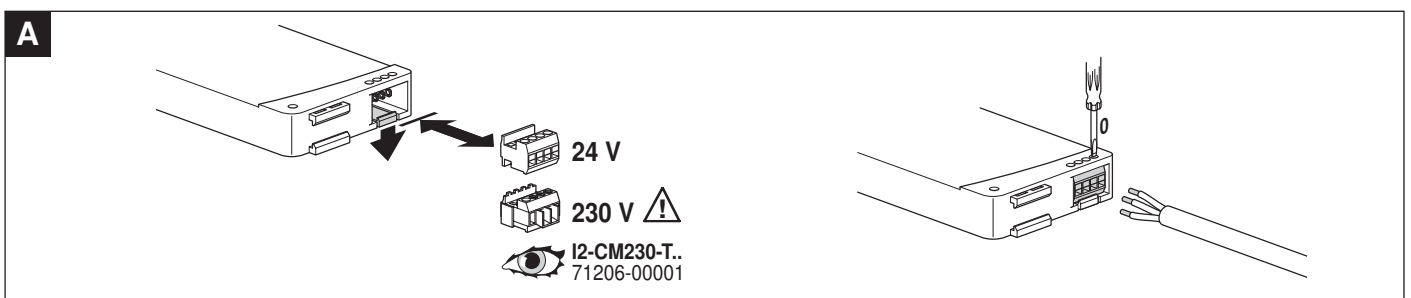
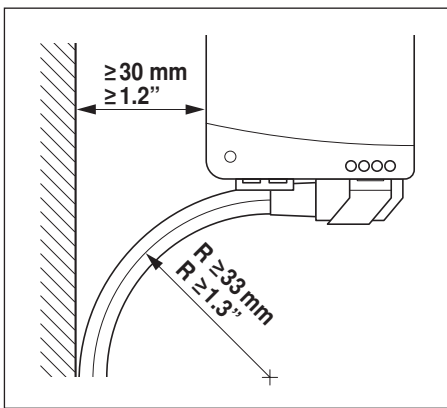
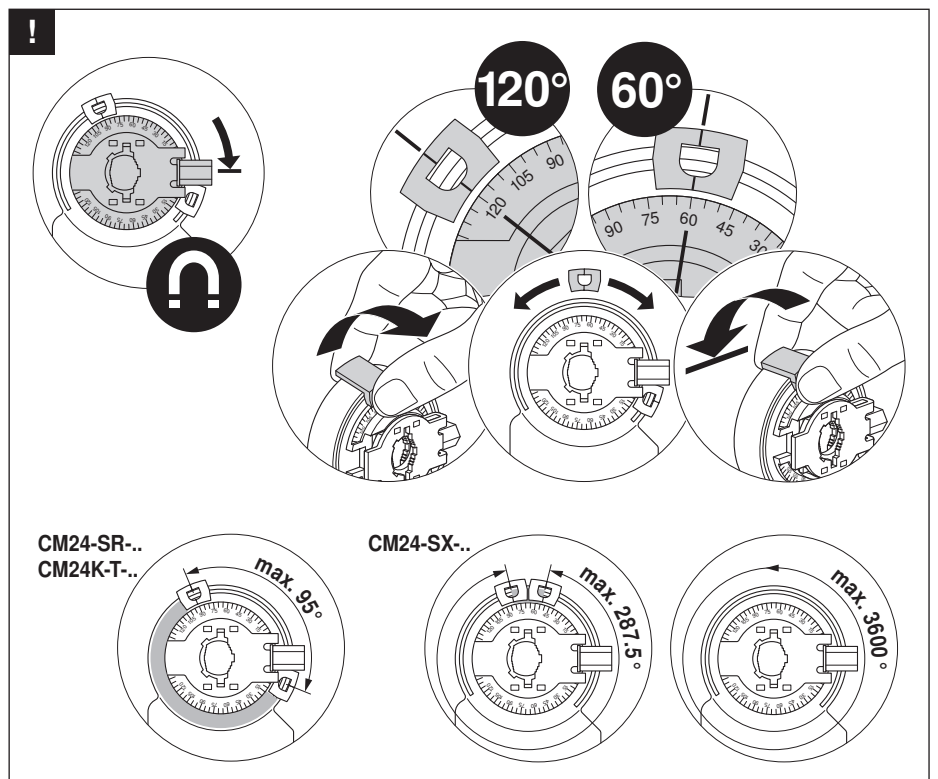
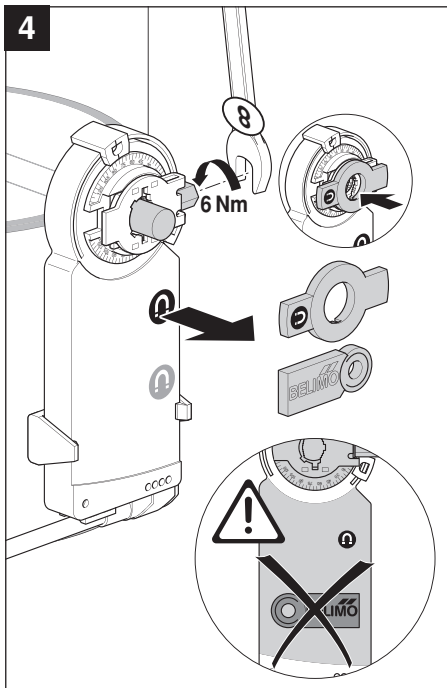
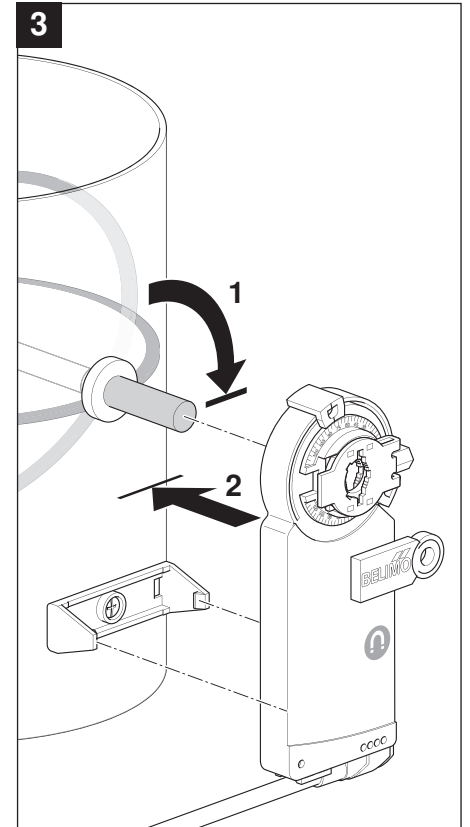
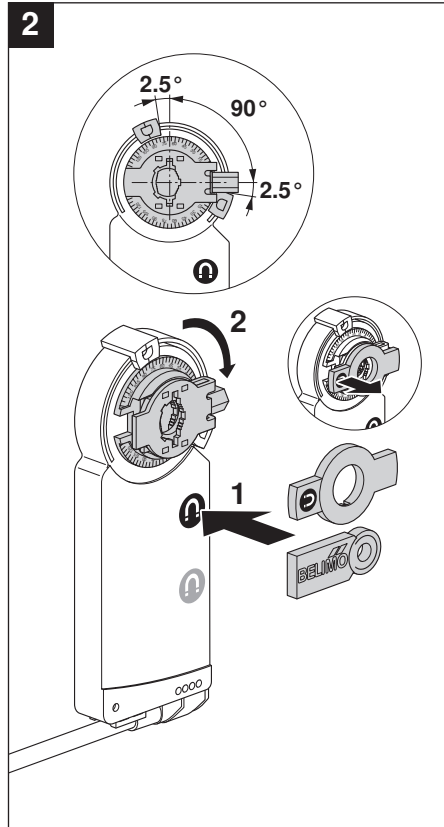
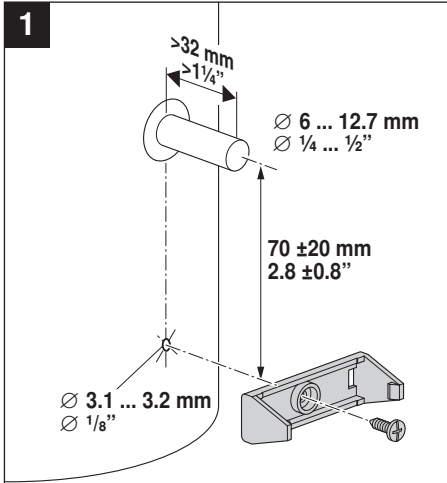
Dimensions [mm]

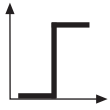
Schémas dimensionnels



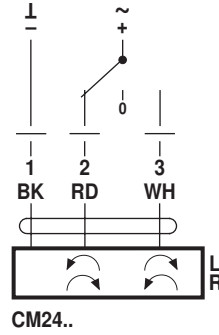
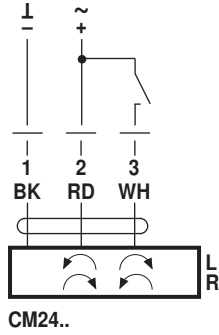
Axe de clapet	Long.	
	≥32	6 ... 12,7

70670-00002.F

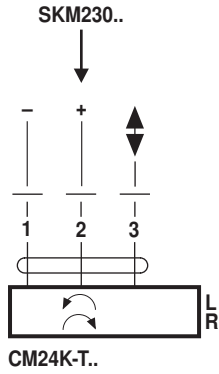




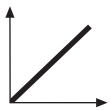
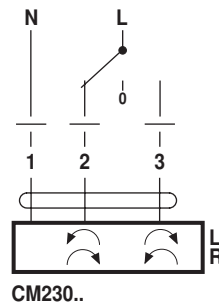
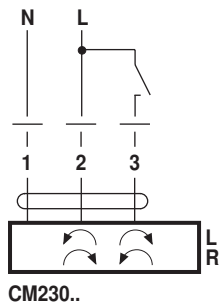
AC 24 V / DC 24 V



DC 24 V
(SKM230..)



AC 100 ... 240 V ⚠



AC 24 V / DC 24 V

