



DECO DHU

VMC à sondes hygrométriques



+ LES PLUS

5
ANS
GARANTIE

- Equipée de 2 sondes thermo-hygrométriques :
 - Piquage cuisine
 - Piquage sanitaire
- Réglable de 60 à 90% HR

✓ APPLICATIONS

- VMC Simple Flux pour renouvellement d'air permanent dans l'habitat pavillonnaire du T1 au T7 jusqu'à 4 sanitaires

✓ GAMME

- Caisson seul
- Kit livré avec 3 bouches extra-plates

✓ DESCRIPTION



Piquage sanitaire calibré 15 m³/h



Piquage sanitaire équipé de sonde



Piquage cuisine Convergent



Piquage de rejet Ø 125 mm



Réglage sonde hygrométrique

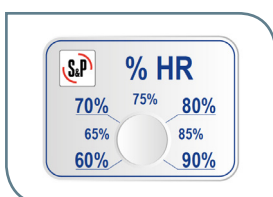
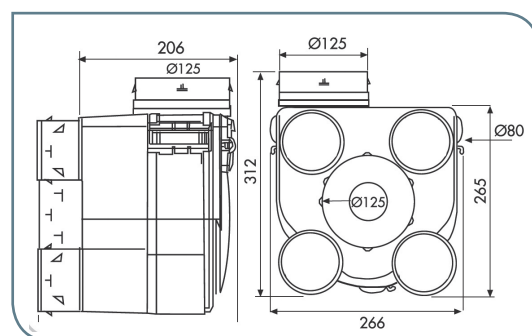


Kit livré avec 3 bouches design extra-plates

✓ CARACTERISTIQUES GENERALES

Référence	DECO DHU N	DECO DHU K
Code	603 110	603 116
Piquages sanitaires Ø 80 mm	4	4
Piquage cuisine Ø 125 mm	1	1
Ø Rejet (mm)	125	125
Consommation électrique		
Poids (kg)	2,47	2,60
Bouche d'extraction cuisine extra-plate		x 1 Ø 125 mm
Bouche d'extraction sanitaire extra-plate		x 2 Ø 80 mm

✓ DIMENSIONS (MM)



Potentiomètre de réglage

La molette située sur le caisson permet de sélectionner le taux d'humidité (entre 60% et 90% d'humidité) à partir duquel la VMC passera automatiquement en grand débit.

Grâce à ses 2 sondes hygrométriques, l'humidité ambiante des pièces techniques est ainsi évacuée jusqu'à 4 sanitaires + 1 cuisine.

Une fois l'humidité évacuée, le débit repasse automatiquement en débit de base.