

CHAUFFE-EAU THERMODYNAMIQUE INDIVIDUEL SUR AIR EXTRAIT

AQUACOSY AV/SV - 100 L/200 L

POUR MAISON INDIVIDUELLE ET LOGEMENTS COLLECTIFS
DANS LE NEUF



Principe de fonctionnement du chauffe-eau thermodynamique individuel sur air extrait

Exemple de configuration en maison individuelle avec un AQUACOSY AV (Avec Ventilateur)



- 1 L'air neuf entre dans le logement
- 2 L'air vicié est aspiré par la VMC
- 3 Cet air vicié (+/- 20°C) transmet ses calories au chauffe-eau
- 4 L'air vicié, refroidi est rejeté à l'extérieur

Exemple de configuration en logement collectif avec un AQUACOSY SV (Sans Ventilateur) associé au caisson collectif Airvent PA



- 1 L'air neuf entre dans le logement
- 2 L'air vicié est aspiré par la VMC
- 3 Cet air vicié (+/- 20°C) transmet ses calories au chauffe-eau
- 4 L'air vicié, refroidi est rejeté à l'extérieur

Gamme AQUACOSY AV / SV - 100 L / 200 L : une solution pour le neuf

2 versions : avec ventilateur AV et sans ventilateur SV
2 capacités : 100 litres et 200 litres

Montage mural



Montage sur trépied



Les atouts

- **Economies d'énergie :**
jusqu'à 75%*
- **Facilité d'installation :**
produit optimisé et proposé avec de nombreux accessoires
- **Encombrement minimum :**
intégration facilitée dans un placard de dimensions intérieures 600 x 600 mm
- **Super silence**
plus silencieux qu'un réfrigérateur
- **Simplicité de mise en route et d'utilisation :**
nouveau boîtier de commande ergonomique en façade
- **Simplicité d'entretien :**
filtre accessible par l'avant et lavable

* par rapport à un chauffe-eau électrique

Pilotage à distance avec l'application Cozytouch

Le nouveau chauffe-eau thermodynamique individuel sur air extrait AQUACOSY est compatible avec l'application Cozytouch d'Atlantic.

Cozytouch permet d'accéder à distance aux fonctionnalités du chauffe-eau thermodynamique d'Atlantic.

L'utilisateur pourra :

- Régler le mode de fonctionnement du chauffe-eau et le nombre de douches souhaité selon son besoin.
- Visualiser les gains énergétiques et économiques réalisés, en affichant la consommation électrique ainsi que le taux d'utilisation d'énergie renouvelable du chauffe-eau.

Pour bénéficier de l'application Cozytouch, il suffit de se munir du Bridge Cozytouch, de le connecter à la box internet et de télécharger gratuitement l'application Cozytouch via un smartphone.



Bridge Cozytouch
(Smartphone non fourni)

Tout pour vous faciliter l'installation



Mise en route simplifiée :

- interface ergonomique et accessible à l'avant du chauffe-eau,
- tunnel de démarrage avec les instructions de réglages.

Dimensions compactes :

- installation facilitée dans un placard de dimensions intérieures 600 x 600 mm, nourrices incluses, avec un trépied universel ou un easyMANIP (disponibles en accessoires),
- mise en place possible au-dessus d'un électroménager, type lave linge (pour le 100 L).



Entretien facilité :

- trappe d'accès au filtre située à l'avant,
- filtre lavable.

Facilité d'installation :

- trappe d'accès au raccordement électrique située sur la face avant du chauffe-eau,
- piquages hydrauliques sous le chauffe-eau pour un raccordement quelle que soit la position d'arrivée d'eau,
- solution easyKIT de série.

Manipulation pratique :

- 2 poignées de préhension et 2 sangles de levage,
- double-calle inférieure permettant de protéger les piquages hydrauliques et le capot inférieur durant la manutention.



Facilité de transport :

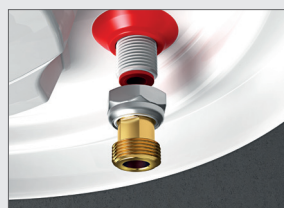
- transport possible couché sur la face arrière.



Solution easyKIT de série (livrée avec le chauffe-eau)

easyKIT

solution brevetée incluant easyFIX et easyRACCORD de série.



easyFIX

- **Fixation au mur facilitée :**
 - serrage des écrous avant la pose
 - utilisation des anciennes vis (en rénovation)

easyRACCORD

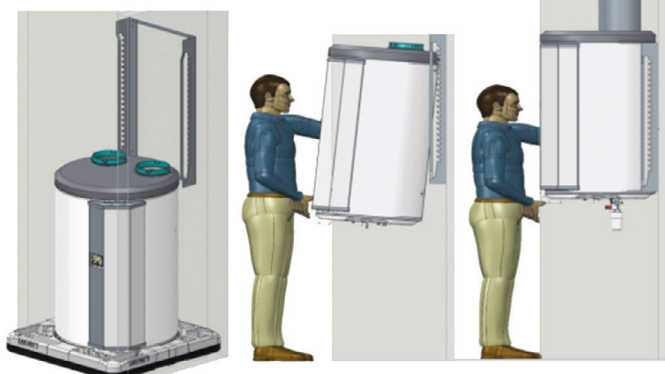
- **Raccordement hydraulique simplifié :**
 - raccord diélectrique tournant, facilitant le serrage

Accessoires

easyManip :

(compatible avec les capacités 100 et 200 litres)

- pose murale en aveugle :
 - installation facilitée dans un placard de dimensions intérieures 600 x 600 mm
- soulage l'effort de pose : mise en place possible par 1 seule personne
- permet de redescendre le chauffe-eau si nécessaire



Trépieds :

(obligatoire en cas d'absence de mur porteur)

- permet une installation dans un placard de dimensions intérieures 600 x 600 mm

Avec l'AQUACOSY, Atlantic vous accompagne

Pour votre installation

- Gabarits de fixation murale et de perçage plafond sur l'emballage
- Notice simplifiée d'installation (QuickStart)
- Guide de pose

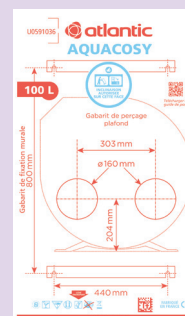
Pour la mise en service

- Atlantic vous propose :
 - pour la version sans ventilateur (AQUACOSY SV) : une pré-visite et une mise en service par tranche de 15 chauffe-eau
 - pour la version avec ventilateur (AQUACOSY AV) : une mise en service du chauffe-eau

Dans le cadre d'une mise en service réalisée par Atlantic, bénéficiez de :

- 1 an supplémentaire de garantie PAC (soit 2 + 1 = 3 ans)
- 1 an de garantie main d'œuvre

NOS PRODUITS
ONT LE SENS
DU SERVICE!



Gabarits disponibles sur l'emballage

Une solution Atlantic complète en maison

Exemple d'installation d'un AQUACOSY AV 200 L (avec ventilateur) en maison individuelle en réseau pieuvre (en volume non chauffé)



- 1 Conduit PE rigide isolé
- 2 Bouches d'extraction hygroréglables
- 3 Caisson de distribution pour conduits souples
- 4 Conduit aluminium isolé
- 5 Sortie de toiture CPR 160

Exemple d'installation d'un AQUACOSY AV 200 L (avec ventilateur) pour maison individuelle en réseau linéaire (en volume chauffé)



- 1 Conduit rigide plastique avec accessoires à joints
- 2 Bouches d'extraction hygroréglables
- 3 Conduit PE rigide isolé
- 4 Sortie d'air ME INOX 160

individuelle - AQUACOSY AV

Bouches et entrées d'air



Bouches d'extraction
hygroréglables



Entrées d'air
hygroréglables



Entrées d'air
autoréglables



Bouton poussoir
universel



Télécommande pour
bouche cuisine électrique

Réseaux aérauliques



Conduit rigide plastique

Dans les faux-plafonds : conduit extra-plat
(seulement 55 mm de hauteur)



Conduit aluminium isolé

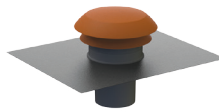


Conduit PE rigide isolé



Caisson de distribution

Jusqu'à 6 piquages Ø 80



Rejet d'air en toiture



Rejet d'air mural

Mise en service



Kit manomètre

Manomètre portable pour mesurer
la pression + étui + tuyaux silicone



Kit anémomètre

Anémomètre + 2 cônes
pour mesure de débit

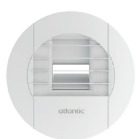
Une solution Atlantic complète en logement collectif - AQUACOSY SV

Exemple d'installation d'un AQUACOSY SV 100 L (sans ventilateur) en logement collectif (en volume non chauffé)



- 1 RConnect isolé
- 2 Conduit rigide spiralé agrafé en acier galvanisé
- 3 Manchon souple RConnect
- 4 Bouche d'extraction hygroréglable
- 5 Isolant type COVER ROLL obligatoire au rejet

Bouches et entrées d'air



Bouches d'extraction hygroréglables



Entrées d'air hygroréglables



Entrées d'air autorégulables



Bouton poussoir universel



Télécommande pour bouche cuisine électrique

Réseaux aérauliques



RConnect isolé

Conduit semi-rigide aluminium isolé pour raccordement du chauffe-eau sans ventilateur au réseau de VMC collective



RConnect

Manchon souple pour raccordement des bouches aux piquages



Conduit rigide

Conduit rigide spirale agrafé en acier galvanisé



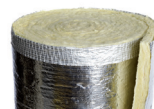
Té à joint



Réduction conique à joint



Collecteur d'étage à joint



Isolant Coveroll

Mise en service

Kit manomètre et Kit anémomètre

Voir p. 7

Airvent PA : le caisson idéal pour l'AQUACOSY SV



Le caisson Airvent PA est le seul caisson Atlantic pour le collectif avec la technologie à pression ajustée.

Installée avec l'AQUACOSY SV, cette technologie permet de garantir :

- la bonne quantité d'eau chaude disponible en énergie thermodynamique quel que soit l'état du filtre,
- une meilleure qualité d'air intérieur grâce au renouvellement optimal de l'air ,
- des gains en consommation énergétique sur les postes "ventilation" et "chauffage".



Principe

Le dépressostat intégré de série au chauffe-eau AQUACOSY SV et relié au caisson collectif à pression ajustée Airvent PA, permet d'adapter la pression selon l'encrassement des filtres et les différentes modulations de débits.

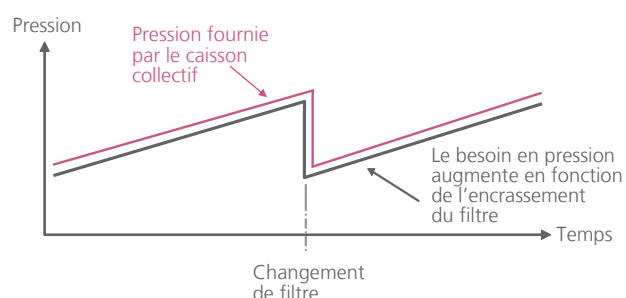
Comment ça marche ?

En cas d'encrassement du filtre :

- lorsque le filtre s'encrasse, le besoin en pression augmente
- le dépressostat (situé en amont du filtre et relié au caisson collectif) signale alors une baisse de pression disponible
- **en réaction, l'Airvent PA ajuste sa pression afin de satisfaire le besoin en eau chaude**

En cas de modulation des débits :

- lorsque le débit varie (selon l'humidité en fonctionnement hygro), la pression nécessaire au niveau du caisson collectif varie également
- le dépressostat détecte alors ce changement de pression
- **en réaction, l'Airvent PA ajuste sa pression pour satisfaire le besoin en optimisant sa consommation et en maintenant la qualité d'air intérieur.**



AQUACOSY : fiabilité et robustesse assurées

La garantie d'un chauffe-eau de qualité



Extension de garantie si la mise en service est effectuée par Atlantic :

3 ans PAC et 1 an main d'oeuvre

Longévité de la cuve optimisée

- Cuve en acier émaillé.
- **Solution brevetée ACI hybride permettant :**
 - une protection dynamique anti-corrosion permanente et intégrale de la cuve
 - une durée de vie 2 fois plus longue de la cuve dans les eaux agressives.
- Résistance stéatite protégée par un fourreau émaillé : peu sensible à l'entartrage et facile à remplacer.
- Sécurité sanitaire :
 - condenseur à l'extérieur de la cuve : pas de contamination possible de l'eau par le fluide frigorigène
 - cycle anti-légionelle : élimine tout risque de développement de légionellose.



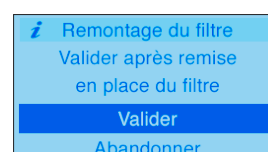
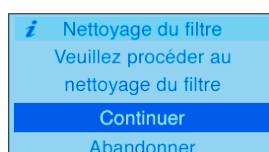
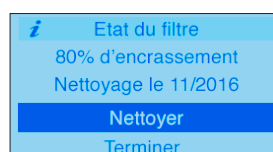
Une bonne protection de la pompe à chaleur (évaporateur) assurée grâce à la garantie d'un filtre toujours propre



- Filtre **facilement accessible** sur la face avant du chauffe-eau et **lavable** à l'eau savonneuse (nettoyage possible au lave-vaisselle).



- **Alerte sonore** pour signaler à l'utilisateur qu'il doit nettoyer son filtre
- **Visualisation claire** du niveau d'encrassement du filtre sur le boîtier de commande avec une **indication détaillée** pour son nettoyage

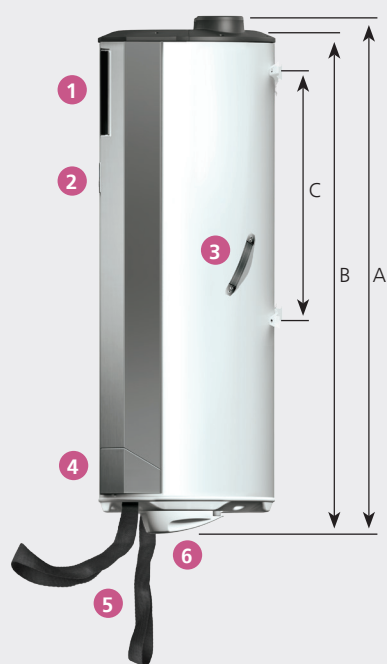


Le saviez-vous ?

Atlantic propose une vidéo d'aide au nettoyage du filtre accessible via un QR code disposé sur le produit et la notice d'utilisation

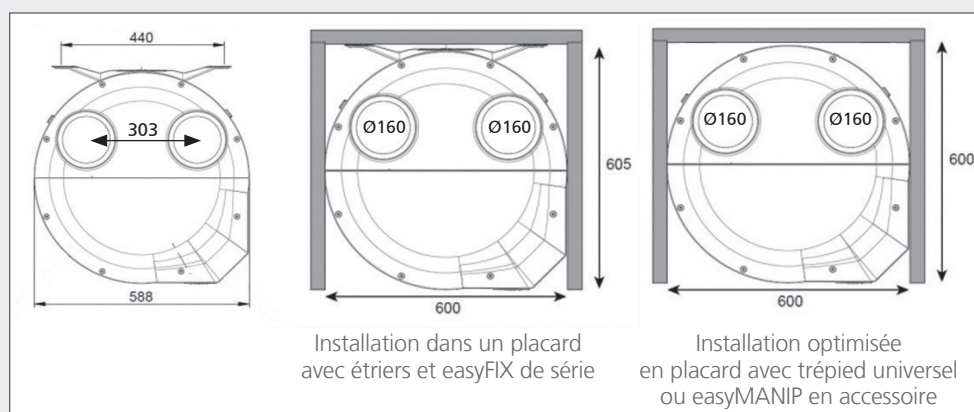
Données techniques

Dimensions

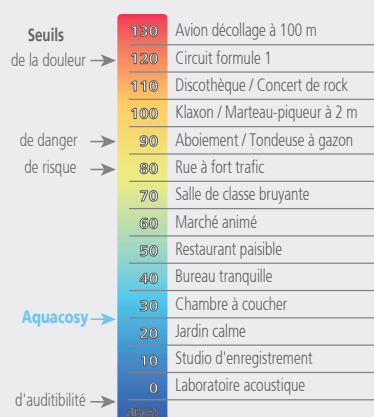


Capacité L	A mm	B mm	C mm
100	1209	1164	800
200	1709	1664	800

- 1 Trappe d'accès au filtre
- 2 Boîtier de commande
- 3 Poignées de préhension amovibles
- 4 Trappe d'accès au raccordement électrique
- 5 Sangles de levage amovibles
- 6 Raccordements hydrauliques



Niveau de pression acoustique



Caractéristiques techniques

Les débits dépendent du type de logement. Se reporter à l'Avis Technique n° 14/13-1911 pour l'hygroréglable et l'arrêt du 24 mars 1962 et 28 octobre 1983 pour l'autoréglable. Alimentation Mono 230 V - 50 Hz.

REF	Capacité L	Puis. abs. maxi W	Puis. résistance d'appoint W	Puis. ventil. W-Th-C ⁽¹⁾	PAC		VMC Débit m³/h		Temp. ECS °C	Poids à vide kg	Pression acous. dB(A) ⁽²⁾	Puis. acous. dB(A) ⁽³⁾	CODE
					COP à +20 °C	Fluide frigorigène	nom.	max.					
AQUACOSY AV 100L	100	470	1800	14	2,49	R134a	25 à 165	240	de 50 à 62	61	26	43	350 101
AQUACOSY AV 200L	200	470	1800	14	4,19	R134a	25 à 165	240	de 50 à 62	79	24	41	350 102
AQUACOSY SV 100L	100	470	1800	-	2,35	R134a	-	-	de 50 à 62	59	24	41	350 103
AQUACOSY SV 200L	200	470	1800	-	3,70	R134a	-	-	de 50 à 62	77	22	39	350 104

(1) Puissance électrique pondérée en réseau linéaire pour un T4, 1 sdb, 1 wc. (2) Pression acoustique à 2 m en champ libre.

(3) Puissance acoustique testée en chambre semi-anéchoïque selon la norme ISO 3744, chauffe-eau gainé selon les préconisations de l'UE concernant l'ErP.



13, Bd Monge - ZI - BP 71 - 69882 Meyzieu Cedex
Tél. 04 72 45 11 00 - Fax 04 72 45 11 11
Pour le particulier : www.atlantic.fr



VOTRE INSTALLATEUR