

Edel AIR

Chauffe-eau thermodynamique

100 litres et 150 litres mural

Entrée et sortie d'air par ventouse concentrique Ø80/125

Notice technique d'installation



Edel 100 AIR

Edel 150 AIR



ELECTRICITE PERFORMANCE



**Fabrication
française**



Ref. notice : 1895890
N° édition 16.300

SOMMAIRE

1 - RECOMMANDATIONS 3

2 - PRÉSENTATION..... 4

2.1 - Dimensions	4
2.2 - Caractéristiques techniques	4
2.2.1 - Tableau	4
2.2.2 - Symboles utilisés	5
2.3 - Accessoire fourni.....	5
2.4 - Options.....	5
2.4.1 - Pour raccordement ventouse sur air ambiant ou air extérieur.....	5
2.4.2 - Pour raccordement en tube PVC Ø80	5
2.4.3 - Trépied pour pose au sol.....	5
2.4.4 - Accessoires indispensables pour le raccordement en ventouse ou en évacuation en tube PVC Ø80.....	5

3 - INSTALLATION..... 6

3.1 - Mise en place.....	6
3.1.1 - Air aspiré.....	6
3.1.2 - Positionnement.....	6
3.1.3 - Montage au sol.....	6
3.1.4 - Montage au mur	6
3.2 - Raccordement refoulement d'air (Ø80mm) et aspiration (Ø125mm) sur air ambiant* ou sur air extérieur .. 8	
3.2.1 - Installation en ventouse latérale ou arrière Ø80/125.....	8
3.2.1.1 - Montage en ventouse arrière.....	8
3.2.1.2 - Montage en ventouse latérale	9
3.2.1.3 - Montage en ventouse latérale	9
3.2.1.4 - Montage en ventouse latérale avec sortie coudée.....	10
3.2.1.5 - Montage en ventouse latérale à une distance «C» au-dessus de l'appareil	10
3.2.2 - Aspiration et refoulement dans un local non-chauffé (10m ² minimum) isolé des pièces voisines chauffées.....	11
3.2.2.1 - Dans le même local que l'appareil.....	11
3.2.2.2 - Dans le local attenant en ventouse verticale.....	12
3.2.3 - Installation en ventouse verticale Ø80/125	12
3.2.4 - Aspiration dans un local non chauffé (10m ² minimum) isolé des pièces voisines chauffées avec rejet à l'extérieur	14
3.2.4.1 - Rejet à l'extérieur en tube PVC Ø80.....	14
3.2.4.2 - Rejet à l'extérieur au travers d'un conduit de cheminée	14
3.3 - Raccordement des canalisations d'eau.....	15
3.4 - Schéma d'installation hydraulique.....	15
3.5 - Ecoulement des condensats.....	15
3.6 - Raccordements électriques.....	16
3.6.1 - Pilotages externes Contact Heures pleines/Heures creuses.....	16
3.6.2 - Exemple de raccordement en remplacement d'un chauffe-eau électrique.....	16

4 - MISE EN SERVICE ET UTILISATION 17

4.1 - Tableau de commande	17
4.2 - Réglage de la langue	17
4.3 - Programmation	17
4.4 - Réglages de la date et de l'heure	18
4.5 - Réglage de la température d'eau désirée	18
4.6 - Mise en veille temporaire.....	18
4.7 - Mode électrique (pour un fonctionnement uniquement sur l'appoint électrique)	19
4.8 - Fonction Turbo (pour un fonctionnement occasionnel en grand confort).....	19
4.9 - Menu installateur.....	19
4.9.1 - Réglages des paramètres de fonctionnement.....	19
4.9.1.1 - ANTI-BACT -cycle anti-légionellose-	20
4.9.1.2 - MODE VENT -Mode ventilation-.....	20
4.9.1.3 - T°C MINI -Température mini-	20
4.9.1.4 - DELESTAGE -Degré d'autorisation en heures pleines-.....	20
4.9.1.5 - TEMPS MAX. -Temps de chauffe maxi-.....	20
4.9.2 - Verrouillage du clavier	21
4.9.3 - Remise à zéro des paramètres	21
4.9.4 - Lecture des entrées.....	21
4.9.5 - Compteurs.....	21

5 - MAINTENANCE ET DEPANNAGE..... 22

5.1 - Procédure de démontage du capot.....	22
5.2 - Evacuation des condensats.....	22
5.3 - Circuit d'alimentation d'air	22
5.4 - Contrôle de l'anode anti-corrosion Changement de l'anode ou du thermoplongeur Nettoyage de la cuve.....	23
5.5 - Courbe de correspondance des sondes NTC.....	23
5.6 - Défauts de fonctionnement	24
5.7 - Carnet de suivi / entretien	24
5.8 - Codes défaut, défauts, remèdes et fonctionnement en cas de défaut	25
5.9 - Liste des pièces détachées	26

6 - GARANTIE 28

6.1 - Limites de garantie.....	28
6.1.1 - Généralités.....	28
6.1.2 - Cas d'exclusion de garantie non limitatifs.....	28
6.1.2.1 - Usages.....	28
6.1.2.2 - Manutention	28
6.1.2.3 - Emplacement	28
6.1.2.4 - Raccordements électriques.....	28
6.1.2.5 - Raccordements hydrauliques.....	28
6.1.2.6 - Accessoires	28
6.1.2.7 - Entretien.....	28

7 - ANNEXES..... 29

7.1 - Schéma de principe électrique.....	29
7.2 - Performances cycles de chauffe	31

1 - RECOMMANDATIONS



- Le capot de l'appareil ne doit pas être utilisé pour la manutention (il ne peut pas supporter d'efforts importants).
- L'appareil ne peut fonctionner que rempli d'eau. Ne jamais mettre l'appareil sous tension tant que la cuve n'est pas parfaitement remplie d'eau et purgée.
- L'anode magnésium anti-corrosion assure la protection de la cuve. Un contrôle annuel de l'état de l'anode doit être effectué. Celle-ci doit être remplacée, si nécessaire, pour maintenir une protection anti-corrosion de la cuve (voir § «Anode anti-corrosion»).
- Il est recommandé d'effectuer un contrôle périodique de l'entartrage et un nettoyage si nécessaire par la trappe de visite prévue à cet effet.

- Cet appareil n'est pas prévu pour être utilisé par des personnes (y compris les enfants) dont les capacités physiques, sensorielles ou mentales sont réduites, ou des personnes dénuées d'expérience ou de connaissance, sauf si elles ont pu bénéficier, par l'intermédiaire d'une personne responsable de leur sécurité, d'une surveillance ou d'instructions préalables concernant l'utilisation de l'appareil.
- Surveiller les enfants afin qu'ils ne jouent pas avec l'appareil.
- Cet appareil doit être installé en respectant les règles nationales d'installation électrique.
Vérifier que l'installation est équipée d'un câble de terre correctement dimensionné et raccordé.
- Toute intervention sur le circuit frigorifique doit être faite obligatoirement par une personne qualifiée, détentrice d'une attestation d'aptitude de catégorie 1.

Stockage et transport



PRECAUTION DE STOCKAGE ET D'INSTALLATION :

- L'appareil ne doit pas être stocké dans un local clos sans ventilation, d'une surface de moins de 4 m².
- Si l'appareil est installé dans une pièce dont la surface est inférieure à 4 m² - par exemple un placard - ce local doit être équipé d'une aération en point bas et en point haut.
- L'appareil ne doit pas être installé à proximité d'une flamme permanente, ou autre source d'inflammation.
- L'appareil doit être installé de manière à empêcher les dommages mécaniques.

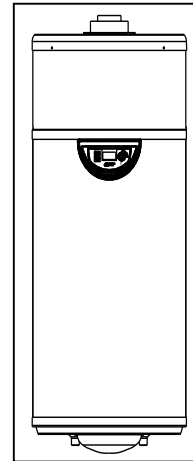
Les températures de transport et de stockage du Chauffe-eau thermodynamique admises sont de -20°C à +60°C.
Il est préférable de transporter Le Chauffe-eau thermodynamique avec son emballage carton afin de le protéger.

Le transport et la manutention de l'appareil doit se faire dans son carton d'emballage, à l'aide des poignées aménagées dans le carton.

Le transport dans un véhicule doit se faire appareil vertical.

Le transport appareil couché sur l'arrière, encore emballé (étiquette de transport visible sur le dessus), est admis si l'appareil ne subit pas ni de chocs, ni de vibrations importantes.

Position de transport OBLIGATOIRE



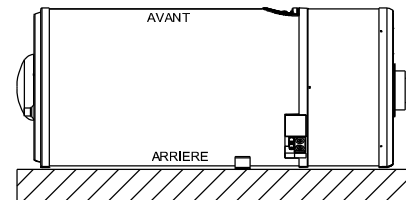
HAUT



BAS

Positions de transport TOLEREES

pour une courte durée, sans choc et avec l'emballage carton



- Protéger l'appareil
- Le capot de l'appareil ne peut pas être utilisé pour la manutention (il ne peut pas supporter d'efforts importants)
- Ne pas appuyer sur le capot lors du transport

Positions de transport INTERDITES



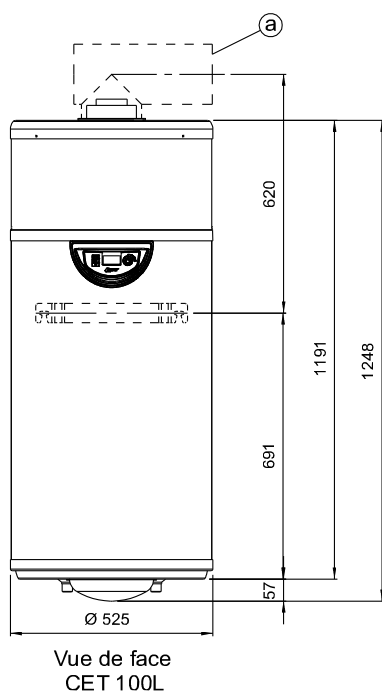
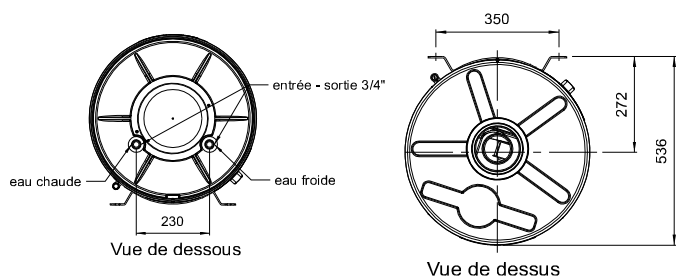
Toutes autres positions de transport est INTERDITES



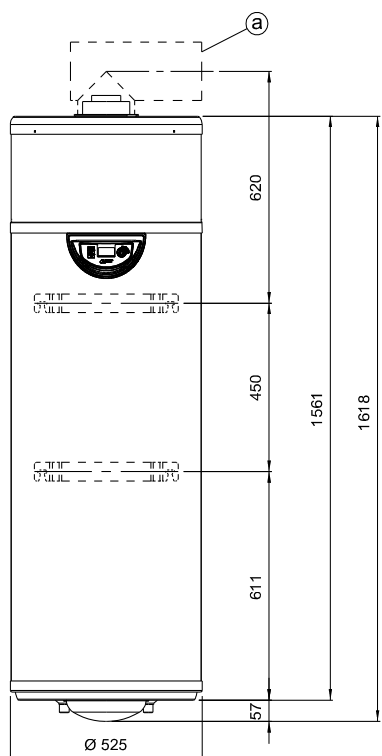
Une fois le Chauffe-eau thermodynamique installé à son emplacement définitif, attendre impérativement 15 minutes avant sa mise en route

2 - PRÉSENTATION

2.1 - Dimensions



Vue de face
CET 100L



Vue de face
CET 150L

a:
coude isolé Ø80/125
inclu avec la
ventouse
Toutes les côtes sont
en mm

2.2 - Caractéristiques techniques

2.2.1 - Tableau

	CET 100 AIR	CET 150 AIR
Construction	ballon mural	
Isolant	mousse PU ép.45mm	
Volume nominal	100 L	150 L
Matériau de la cuve	acier émaillé	
Protection	anode magnésium	
Pression maximale de service	6 bars (0,6 MPa)	
Dimensions	Ø525mm x H1290mm	Ø525mm x H1660mm
Poids sans eau	48 kg	60 kg
Alimentation électrique	230V - 50Hz	
Indice de protection	IP X4	
Puissance maxi	1600 W	
Disjoncteur (courbe D)	10 A	
Fluide frigorigène R290	0,100kg	
Pression minimale de la pompe à chaleur	1,5 MPa (15 bars BP)	
Pression maximale de la pompe à chaleur	2,5 MPa (25 bars HP)	
Température ECS avec la pompe à chaleur	30 à 65°C	
Température air	-7 à +35°C	
Débit d'air	80 à 140 m ³ /h	
Longueur maximum conduit d'air	En ventouse = lg 5m	
Diamètre raccordement conduit d'air (aspiration / évacuation)	Aspiration = section 125mm Evacuation = section 80mm	
Débit des condensats maxi	0,12L/h	
Diamètre raccordement Eau Sanitaire	3/4" mâle	
Puissance appoint électrique intégré (sécurité à 85°C)	1200W	
Puissance maxi absorbée par la pompe à chaleur pour une eau à 55°C	350W	

Cette unité, marquée CE, est conforme aux exigences essentielles des directives :
- basse tension 2006/95/CEE (norme EN 60.335.1)
- compatibilité électromagnétique 2004/108/CEE
(norme EN 55014.1 / EN 55014.2).

2.2.2 - Symboles utilisés



Consulter le manuel d'installation avant toute intervention sur le produit, lors de manipulation, installation, utilisation et maintenance.



Contient des substances réglementées, ne pas jeter à la poubelle. En cas de mise au rebut, respecter la réglementation sur la récupération des équipements électriques et électroniques.



Attention : contient un fluide frigorigène inflammable. Veuillez respecter les précautions d'installation et de manipulation.

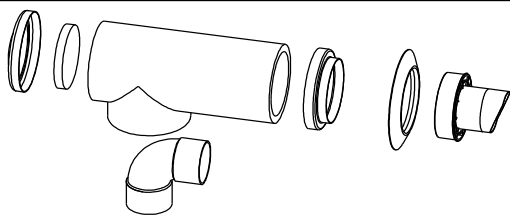
2.3 - Accessoire fourni



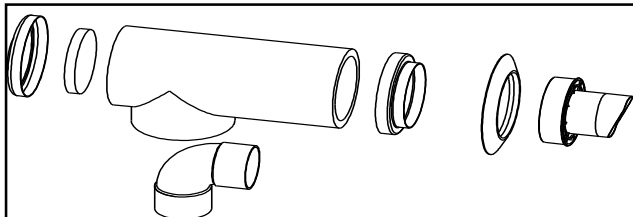
Nez de ventouse Ø80
(fourni avec le chauffe-eau thermodynamique)

2.4 - Options

2.4.1 - Pour raccordement ventouse sur air ambiant ou air extérieur

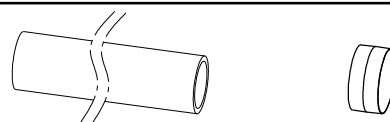
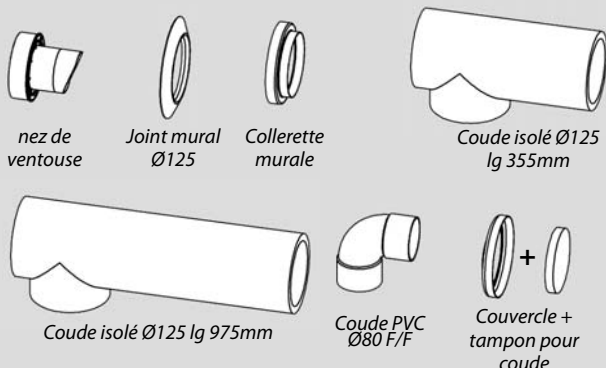


Ventouse isolée arrière ou verticale Ø80/125 lg 355mm
(Réf. 730000 -rep.a1-)
comprend : nez de ventouse + joint mural Ø125 + collerette murale + coude isolé Ø125 lg 355mm + coude PVC Ø80 F/F + couvercle + tampon pour coude isolé



Ventouse isolée latérale ou verticale Ø80/125 lg 975mm
(Réf. 730008 -rep.a2-)
comprend : nez de ventouse + joint mural Ø125 + collerette murale + coude isolé Ø125 lg 975mm + coude PVC Ø80 F/F + couvercle + tampon pour coude isolé

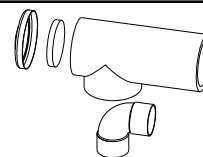
Détail des options «ventouses»



Allonge isolée Øint:125 lg:2,2m + 1 manchette raccordement
(Réf. 730001 -rep.b- x1 pièce)
Allonge isolée Øint:125 lg:2,2m -sans manchette-
(Réf. 730002 -rep.b- x8 pièces)

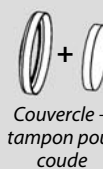
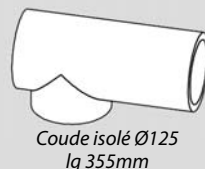


8 Manchettes de raccordement M/M Øint:125 pour allonge pour raccordement avec allonge isolée ou avec coude isolé
(Réf. 730003 -rep.c)



Coude isolé Ø80/125 pour ventouse (Réf. 730004)
comprend : coude isolé Ø125 + couvercle + tampon pour coude isolé + coude PVC Ø80 F/F

Détail de l'option «coude isolé Ø80/125»

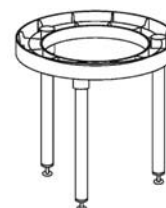


2.4.2 - Pour raccordement en tube PVC Ø80



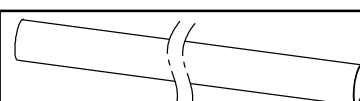
2 Joints muraux Ø80
(Réf. 730006 -rep.h-)

2.4.3 - Trépied pour pose au sol



Trépied réglable en hauteur de 300 à 500mm
(Réf. 730016)

2.4.4 - Accessoires indispensables pour le raccordement en ventouse ou en évacuation en tube PVC Ø80



Tube PVC Ø80 (non référencé)



Tube PVC Ø125 (non référencé)

3 - INSTALLATION

3.1 - Mise en place

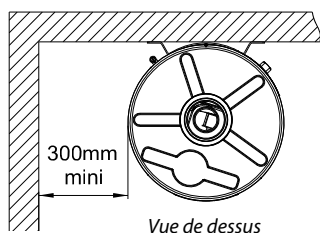
- Il est **INTERDIT** :
 - d'installer l'appareil dans un espace clot non aéré de moins de 2m³
 - de faire fonctionner l'appareil avec de l'air aspiré contenant des solvants ou des matières inflammables
 - d'utiliser de l'air aspiré gras, poussiéreux ou chargé d'aérosols
 - de raccorder des hottes d'évacuation de vapeur au système de ventilation
- Il est **INTERDIT** d'installer l'appareil :
 - à l'extérieur
 - dans des pièces exposées au gel
 - dans des pièces très humides avec dégagement de vapeur important
- **ÉVITER** la proximité des pièces de nuit pour le confort sonore

3.1.1 - Air aspiré

Le **Chauffe-eau thermodynamique** peut récupérer les calories de l'air extérieur grâce à sa ventouse concentrique horizontale Ø80/125 ou bien récupérer les calories de l'air ambiant d'un local non chauffé.

3.1.2 - Positionnement

L'installation dans une pièce inférieure à 10 m² nécessite un raccordement en ventouse pour l'air évacué et aspiré



Zones de fixation non autorisées des chauffe-eau thermodynamiques 100 & 150L :

Volume enveloppe : le volume enveloppe est le volume qui est extérieur à la baignoire ou à la cabine de douche et est limité, d'une part, par la surface cylindrique verticale circonscrite à la baignoire ou à la cabine de douche et d'autre part, au plan horizontal situé à 2,25m du fond de la baignoire ou de la cuvette de douche.

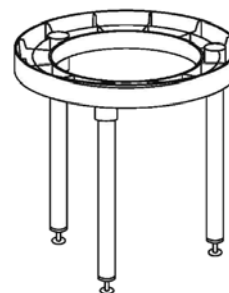
Volume de protection : le volume de protection est le volume d'accessibilité au toucher pour une personne se trouvant dans la baignoire ou la cabine de douche, qui est extérieur au volume enveloppe. Il est limité par la surface cylindrique verticale distante de 1,00m du bord de la baignoire ou de la cabine de douche et limité par un plan horizontal situé à 2,25m au-dessus du fond de la baignoire ou de la cabine de douche.

3.1.3 - Montage au sol

Un trépied permet de poser le chauffe-eau thermodynamique au sol, lorsque le mur n'a pas la capacité de supporter la charge d'un chauffe-eau.

Le trépied est réglable en hauteur de 300mm à 500mm.

Pour régler l'horizontalité, chacun des pieds est équipé d'une vis de réglage.



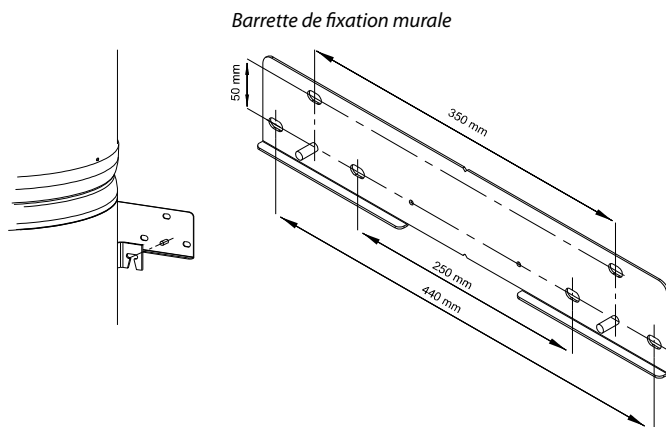
Réf. 730016



Même en cas de montage sur pieds, fixer le chauffe-eau thermodynamique au mur pour éviter tout basculement.

3.1.4 - Montage au mur

Pour une fixation murale robuste et parfaitement verticale, il convient d'utiliser la (les) barrette(s) de fixation murale (en option : **730017** pour le CET 100L & **730018** pour le CET 150L). Cette barrette est pré-perçée avec différents entraxes de fixation : 250mm, 350mm ou 440mm. Cela permet d'une part, une fixation murale plus robuste en utilisant si besoin est, 4 points de fixation au lieu de 2, et d'autre part, un pré-positionnement parfaitement horizontal à l'aide d'un niveau.



Veiller à la solidité du mur d'accrochage.

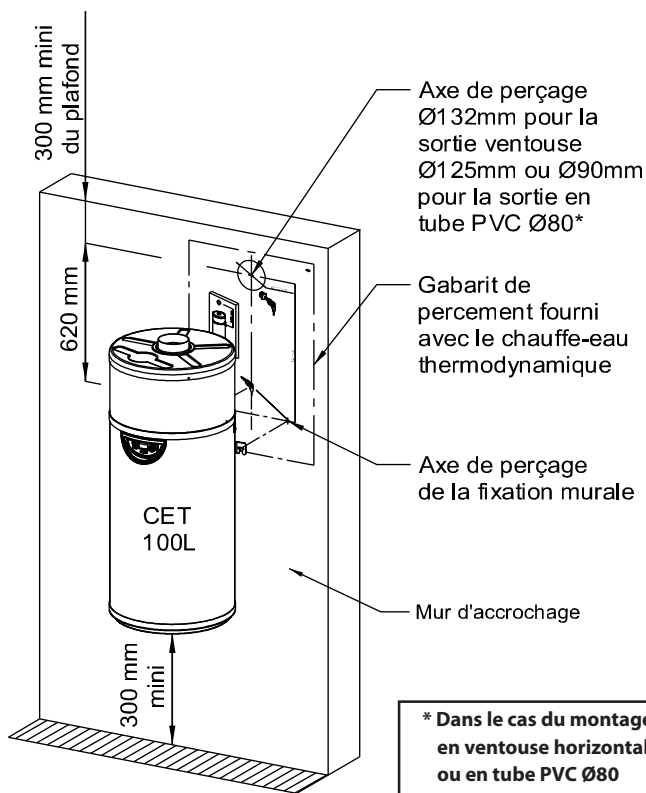
Poids en eau : **Chauffe-eau 100L** = 155kg
Chauffe-eau 150L = 225kg

Laisser un espace libre de 300mm sous l'appareil pour le démontage de l'appoint électrique ou de l'anode.

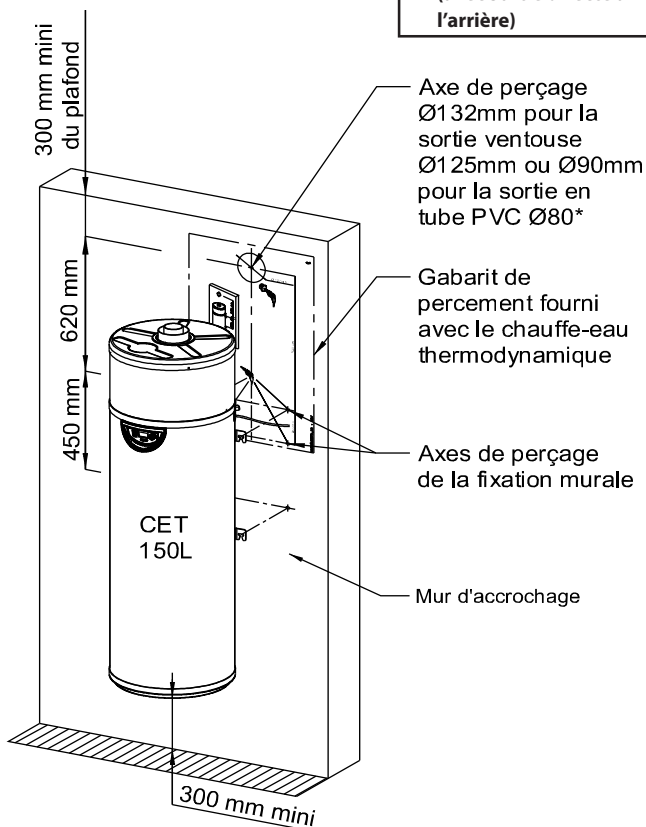
Avant de fixer l'appareil :

- Définir l'emplacement du Chauffe-eau thermodynamique (voir § «Mise en place»)
- Positionner le gabarit de percement contre le mur (fourni avec l'appareil) à l'aide d'un niveau
- Tracer la position des perçages pour la fixation murale de la barrette et de la sortie ventouse*

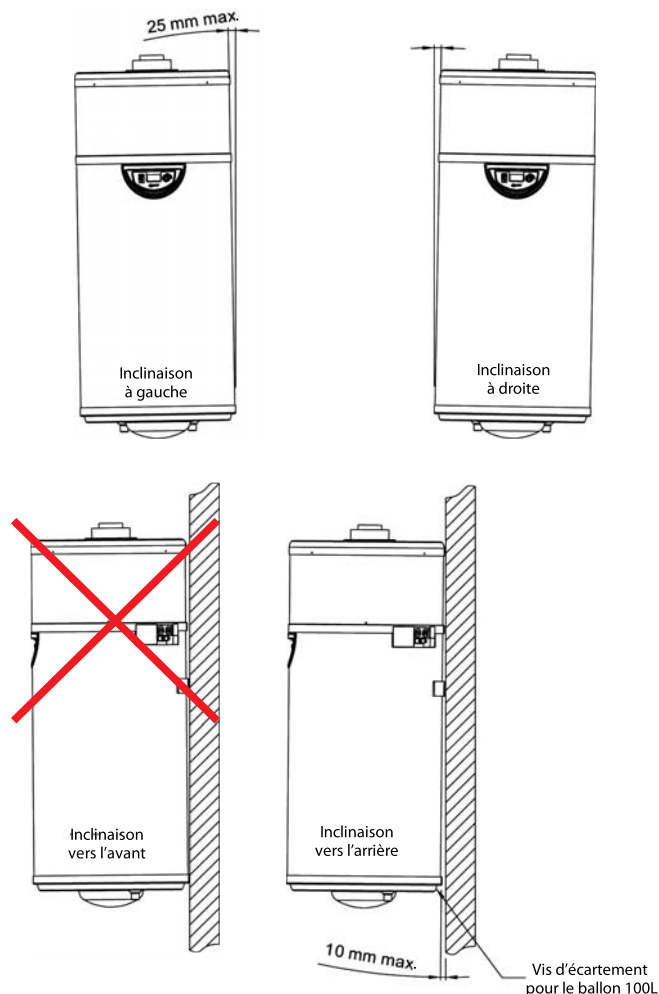
- Percer 1 trou Ø132 pour la sortie ventouse Ø125* ou Ø90 pour la sortie en tube PVC* Ø80.
- Repérer et percer les trous de fixation
- Fixer la (les) barrette(s) en s'assurant de son positionnement horizontal
- Accrocher le ballon sur la (les) barrette(s) de fixation murale et serrer les écrous



*** Dans le cas du montage en ventouse horizontale ou en tube PVC Ø80 (avec sortie directe à l'arrière)**



- Repositionner le Chauffe-eau thermodynamique et régler la (ou les) fixation(s) murale(s) de façon à ce qu'il soit d'aplomb. Une légère pente vers la droite (20mm maxi) ou vers l'arrière (10mm maxi) de l'appareil est acceptable, l'évacuation des condensats étant située sur la droite et à l'arrière de l'appareil.

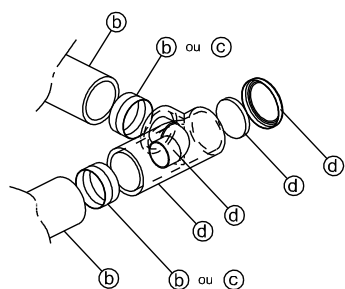
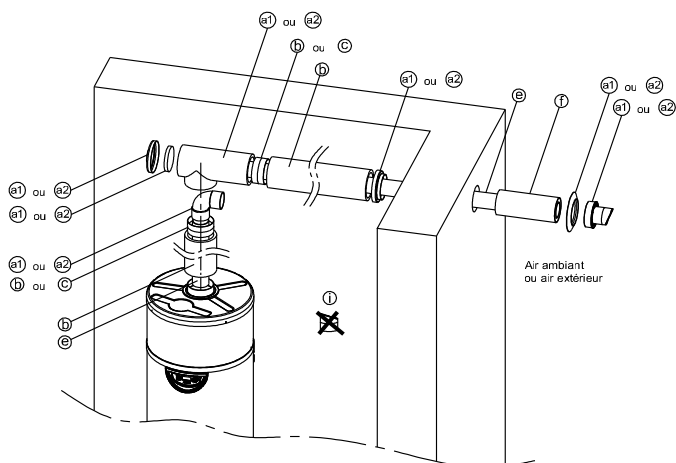


! Le positionnement vertical du chauffe-eau thermodynamique doit être respecté strictement. A défaut, il y a un risque de débordement des condensats et fuite d'eau au sol.

3.2 - Raccordement refoulement d'air (Ø80mm) et aspiration (Ø125mm) sur air ambiant* ou sur air extérieur

*air ambiant non chauffé (10m² minimum) isolé des pièces voisines chauffées.

3.2.1 - Installation en ventouse latérale ou arrière Ø80/125



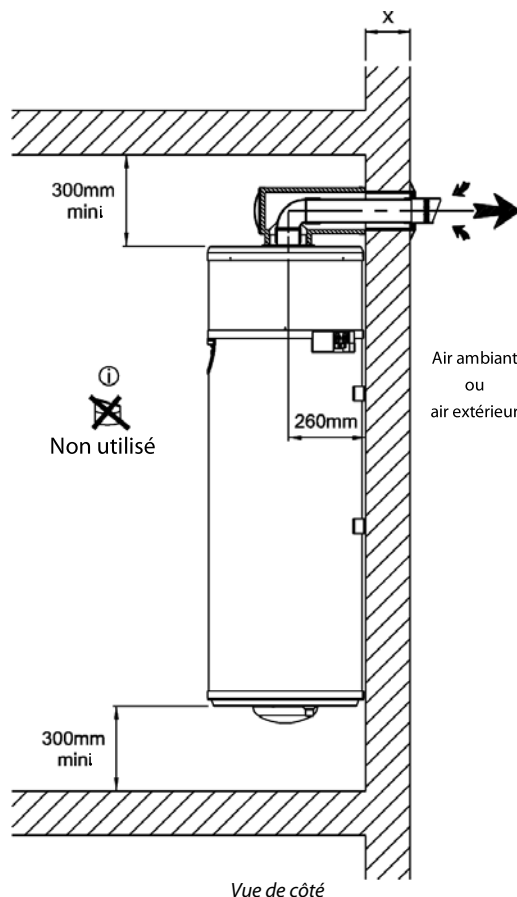
Détail de l'assemblage du coude isolé

Rep.	Désignation (description)	Réf.
a1	Ventouse isolée arrière ou verticale Ø80/125 - lg355mm (nez de ventouse+joint mural Ø125+collerette murale F155/F125+coude isolé Ø125 (lg utile 255mm)+coude PVC Ø80 F/F +couvercle pour coude isolé)	730000
a2	Ventouse isolée latérale ou verticale Ø80/125 - lg975mm (nez de ventouse+joint mural Ø125+collerette murale F155/F125+coude isolé Ø125 (lg utile 875mm)+coude PVC Ø80 F/F +couvercle pour coude isolé)	730008
b	Allonge isolée Øint 125 lg 2,2m + 1 manchette de raccordement M/M Øext 125 (par 1 pièce) sans manchette de raccordement (par 8 pièces)	730001 (par 1 pce) 730002 (par 8 pces)
c	8 manchettes de raccordement M/M Øint 125 pour allonge isolée ou coude isolé	730003
d	Coude isolé Ø80/125 pour ventouse (coude isolé Ø125+coude PVC Ø80 F/F+couvercle pour coude isolé)	730004
e	Tube PVC Ø80	non référencé
f	Tube PVC Ø125	non référencé
i	Nez Ø80	non utilisé

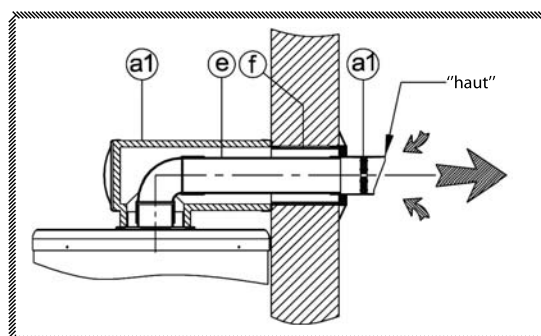
3.2.1.1 - Montage en ventouse arrière

- Couper le tube PVC Ø125 (**rep.f**) à (**X + 25 mm**).
 - Le coller dans le nez de ventouse.
 - Mettre en place le joint mural Ø125.
 - Placer par l'extérieur le nez de ventouse ainsi assemblé.
 - Orienter le nez de ventouse vers le haut comme indiqué sur le schéma.
- Le tube PVC Ø125 doit dépasser d'environ 25 mm à l'intérieur.

- Repérer l'orientation du nez à l'intérieur en marquant le tube PVC Ø125 sur le dessus.
- Coller la collerette murale F155/F125 sur le tube PVC Ø125 en plaquant contre le mur.
- Couper le tube PVC Ø80 (**rep.e**) à (**X + 225mm**)
- Enlever le couvercle et le tampon du coude isolé lg 355mm
- Introduire le coude PVC Ø80 par la base du coude isolé et l'assembler avec le tube PVC Ø80 (mettre un peu de silicone pour que l'assemblage se maintienne).
- Emmancher l'autre extrémité du tube PVC Ø80 dans le nez de ventouse, le coude isolé devant s'emmancher en même temps dans la collerette murale.
- Emboîter le coude PVC Ø80 sur l'évacuation d'air de l'appareil ainsi que le coude isolé sur l'aspiration d'air.
- Remettre le couvercle et le tampon du coude isolé.



Vue de côté

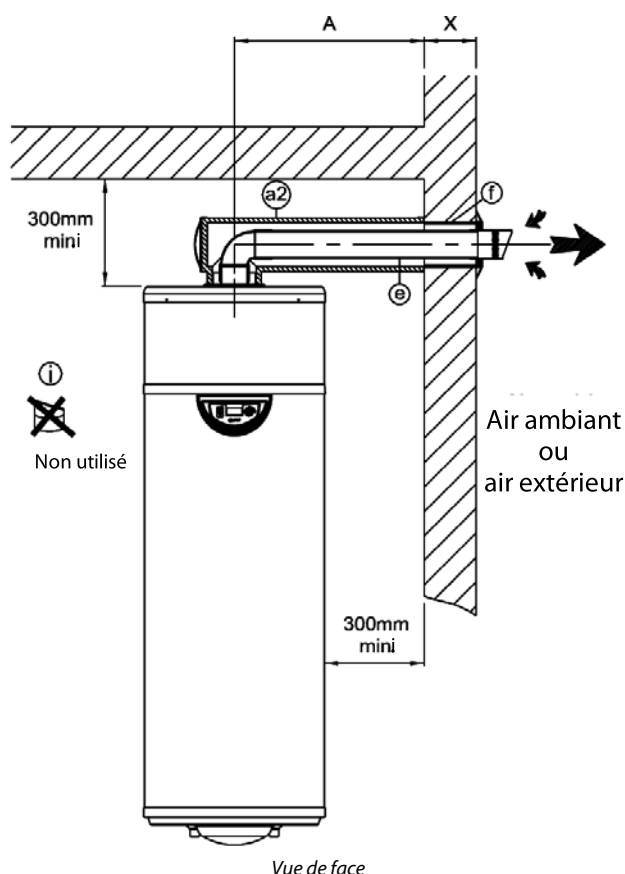


Rep.	Désignation (description)	Réf.
a1	Ventouse isolée arrière ou verticale Ø80/125 - lg355mm (nez de ventouse+joint mural Ø125+collerette murale F155/F125+coude isolé Ø125 (lg utile 255mm)+coude PVC Ø80 F/F +couvercle pour coude isolé)	730000
e	Tube PVC Ø80	non référencé
f	Tube PVC Ø125	non référencé

3.2.1.2 - Montage en ventouse latérale

$$260\text{mm} < A \leq 875\text{mm}$$

- Couper le tube PVC Ø125 (**rep.f**) à (X + 25mm).
- Le coller dans le nez de ventouse.
- Mettre en place le joint mural Ø125.
- Placer par l'extérieur le nez de ventouse ainsi assemblé.
- Orienter le nez de ventouse vers le haut comme indiqué sur le schéma.
Le tube PVC Ø125 doit dépasser d'environ 25mm à l'intérieur.
- Repérer l'orientation du nez à l'intérieur en marquant le tube PVC Ø125 sur le dessus.
- Coller la collerette murale sur le tube PVC Ø125 en la plaquant contre le mur.
- Couper le tube PVC Ø80 (**rep.e**) à (A + X - 30mm)
- Couper la ventouse isolée (**rep.a2**) à (A-205mm).
- Couper le coude isolée lg 975mm à (A - 5mm).
- Enlever le couvercle et le tampon du coude isolé
- Introduire le coude PVC Ø80 par la base du coude isolé et l'assembler avec le tube PVC Ø80 (mettre un peu de silicone pour que l'assemblage se maintienne).
- Emmancher l'autre extrémité du tube PVC Ø80 dans le nez de ventouse, l'allonge isolée devant s'emmancher en même temps dans la collerette murale.
- Emboîter le coude PVC Ø80 sur l'évacuation d'air de l'appareil ainsi que le coude isolé sur l'aspiration d'air.
- Remettre le couvercle et le tampon du coude isolé.



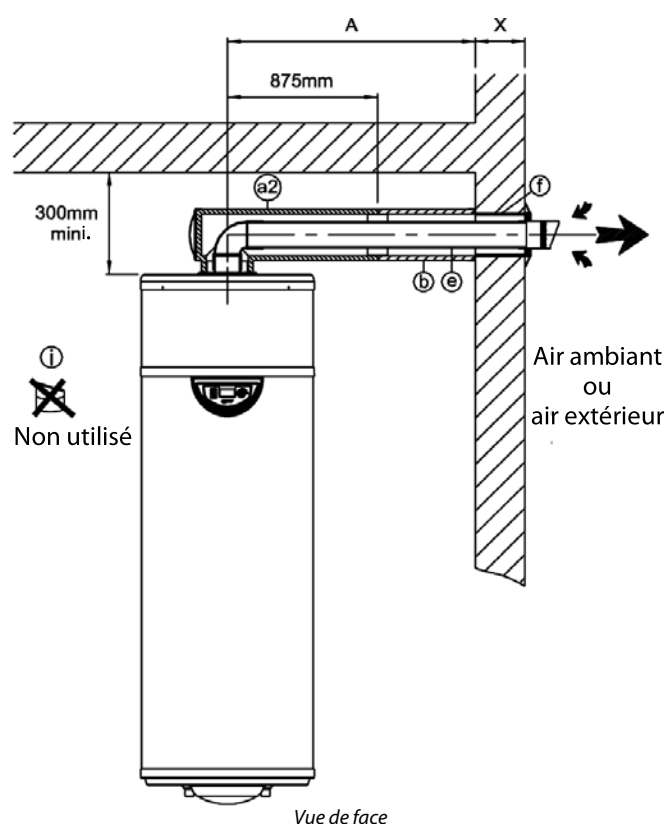
Vue de face

Rep.	Désignation (description)	Réf.
a2	Ventouse isolée latérale ou verticale Ø80/125 - lg975mm (nez de ventouse+joint mural Ø125+collerette murale F155/F125+coude isolé Ø125 (lg utile 875mm)+coude PVC Ø80 F/F+couvercle pour coude isolé)	730008
e	Tube PVC Ø80	non référencé
f	Tube PVC Ø125	non référencé

3.2.1.3 - Montage en ventouse latérale

$$A + X \leq 5\text{m et } A > 875\text{mm}$$

- Couper le tube PVC Ø125 (**rep.f**) à (X + 25mm).
- Le coller dans le nez de ventouse.
- Mettre en place le joint mural Ø125.
- Placer par l'extérieur le nez de ventouse ainsi assemblé.
- Orienter le nez de ventouse vers le haut comme indiqué sur le schéma.
Le tube PVC Ø125 doit dépasser d'environ 25mm à l'intérieur.
- Repérer l'orientation du nez à l'intérieur en marquant le tube PVC Ø125 sur le dessus.
- Coller la collerette murale sur le tube PVC Ø125 en la plaquant contre le mur.
- Couper le tube PVC Ø80 (**rep.e**) à (A + X - 30mm)
- Couper l'allonge isolée (**rep.b**) à (A-875mm)
- Introduire le tube PVC Ø80 dans l'allonge isolée.
- Assembler l'allonge isolée avec le coude isolé par l'intermédiaire de la manchette de raccordement.
- Enlever le couvercle et le tampon du coude isolé
- Introduire le coude PVC Ø80 par la base du coude isolé et l'assembler avec le tube PVC Ø80 (mettre un peu de silicone pour que l'assemblage se maintienne).
- Emmancher l'autre extrémité du tube PVC Ø80 dans le nez de ventouse, l'allonge isolée devant s'emmancher en même temps dans la collerette murale.
- Emboîter le coude PVC Ø80 sur l'évacuation d'air de l'appareil ainsi que le coude isolé sur l'aspiration d'air.
- Remettre le couvercle et le tampon du coude isolé.
- Placer un collier de maintien de l'allonge isolée tous les 2m environ.



Vue de face

Rep.	Désignation (description)	Réf.
a1	Ventouse isolée arrière ou verticale Ø80/125 - lg355mm (nez de ventouse+joint mural Ø125+collerette murale F155/F125+coude isolé Ø125 (lg utile 255mm)+coude PVC Ø80 F/F +couvercle pour coude isolé)	730000
a2	Ventouse isolée latérale ou verticale Ø80/125 - lg975mm (nez de ventouse+joint mural Ø125+collerette murale F155/F125+coude isolé Ø125 (lg utile 875mm)+coude PVC Ø80 F/F +couvercle pour coude isolé)	730008
b	Allonge isolée Øint 125 lg 2,2m + 1 manchette de raccordement (par 1 pièce)	730001 (par 1 pce)
e	Tube PVC Ø80	non référencé
f	Tube PVC Ø125	non référencé

3.2.1.4 - Montage en ventouse latérale avec sortie coudée

$$A + B + X \leq 4m$$

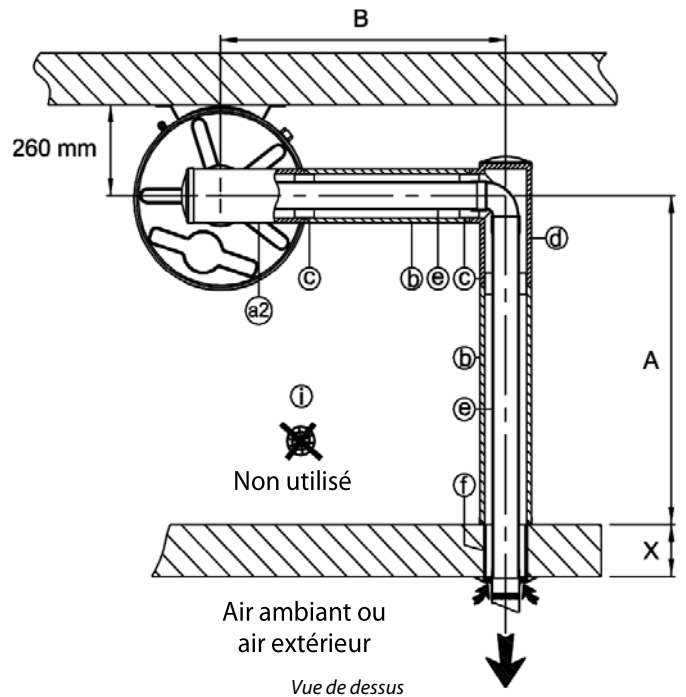
Exemple avec l'utilisation d'une ventouse isolée lg 975mm (rep.a2)

• POUR LA PARTIE «A» :

- Couper le tube PVC Ø125 (rep.f) à (X + 25mm).
- Le coller dans le nez de ventouse.
- Mettre en place le joint mural Ø125.
- Placer par l'extérieur le nez de ventouse ainsi assemblé.
- Orienter le nez de ventouse vers le haut comme indiqué sur le schéma. Le tube PVC Ø125 doit dépasser d'environ 25mm à l'intérieur.
- Repérer l'orientation du nez à l'intérieur en marquant le tube PVC Ø125 sur le dessus.
- Coller la collerette murale sur le tube PVC Ø125 en la plaquant contre le mur.
- Couper le 1er tube PVC Ø80 (rep.e) à (A + X - 30mm)
- Couper la 1ère allonge isolée (rep.b) à (A-255mm).
- Introduire le 1er tube PVC Ø80 dans la 1ère allonge isolée.
- Assembler la 1ère allonge isolée avec le 1er coude isolé par l'intermédiaire de la 1ère manchette de raccordement (rep.c).
- Enlever le couvercle et le tampon du 1er coude isolé.
- Introduire le 1er coude PVC Ø80 par la base du 1er coude isolé et l'assembler avec le 1er tube PVC Ø80 (mettre un peu de silicone pour que l'assemblage se maintienne).
- Emmancher l'autre extrémité du 1er tube PVC Ø80 dans le nez de ventouse, la 1ère allonge isolée devant s'emmancher en même temps dans la collerette murale.

• POUR LA PARTIE «B» :

- Couper le 2ème tube PVC Ø80 (rep.e) à (B-150mm)
- Couper la 2ème allonge isolée (rep.b) à (B-985mm)
- Introduire le 2ème tube PVC Ø80 dans l'allonge isolée.
- Assembler la 2ème allonge isolée avec le 1er coude isolé par l'intermédiaire de la 2ème manchette de raccordement (rep.c).
- Emmancher l'extrémité du 2ème tube PVC Ø80 dans le 1er coude PVC Ø80 (mettre un peu de silicone pour que l'assemblage se maintienne).
- Enlever le couvercle et le tampon du 2ème coude isolé
- Assembler la 2ème allonge isolée avec le 2ème coude isolé par l'intermédiaire de la 3ème manchette de raccordement (rep.c).
- Introduire le 2ème coude PVC Ø80 par la base du 2ème coude isolé et l'assembler avec le 2ème tube PVC Ø80 (mettre un peu de silicone pour que l'assemblage se maintienne).
- Emboîter le 2ème coude PVC Ø80 sur l'évacuation d'air de l'appareil ainsi que le coude isolé sur l'aspiration d'air.
- Remettre les couvercles et les tampons des 2 coudes isolés.
- Placer un collier de maintien des allonges isolées tous les 2 m environ.



Rep.	Désignation (description)	Réf.
a2	Ventouse isolée latérale ou verticale Ø80/125 - lg975mm (nez de ventouse+joint mural Ø125+collerette murale F155/F125+coude isolé Ø125 (lg utile 875mm)+coude PVC Ø80 F/F +couvercle pour coude isolé)	730008
b	Allonge isolée Øint 125 lg 2,2m sans manchette de raccordement (par 8 pièces)	730002 (par 8 pces)
c	8 manchettes de raccordement M/M Øint 125 pour allonge isolée ou coude isolé	730003
d	Coude 90° isolé Ø80/125 pour ventouse (coude isolé Ø125+coude PVC Ø80 F/F+couvercle pour coude isolé)	730004
e	Tube PVC Ø80	non référencé
f	Tube PVC Ø125	non référencé

3.2.1.5 - Montage en ventouse latérale à une distance «C» au-dessus de l'appareil

$$A \leq 0,88m \text{ et } A + C + X \leq 5m$$

Exemple avec l'utilisation d'une ventouse isolée lg 975mm (rep.a2)

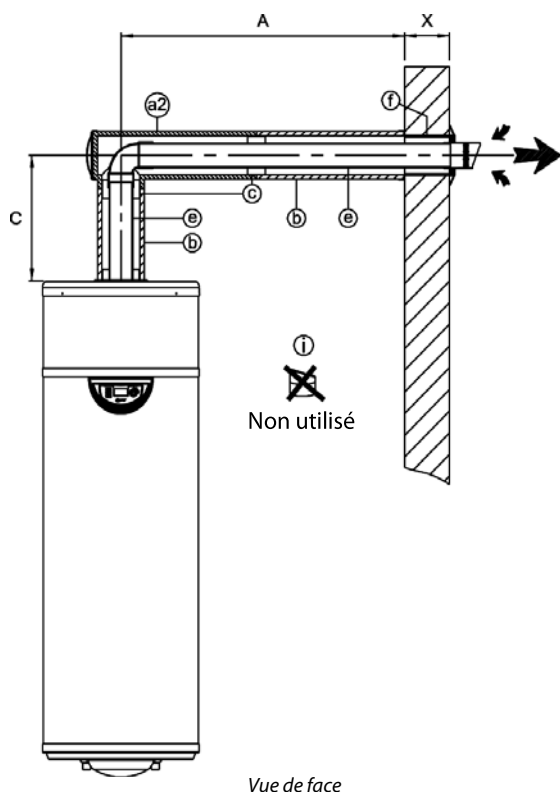
• POUR LA PARTIE «A» :

- Couper le tube PVC Ø125 (rep.f) à (X + 25mm).
- Le coller dans le nez de ventouse.
- Mettre en place le joint mural Ø125.
- Placer par l'extérieur le nez de ventouse ainsi assemblé.
- Orienter le nez de ventouse vers le haut comme indiqué sur le schéma.
- Le tube PVC Ø125 doit dépasser d'environ 25mm à l'intérieur.
- Repérer l'orientation du nez à l'intérieur en marquant le tube PVC Ø125 sur le dessus.
- Coller la collerette murale sur le tube PVC Ø125 en la plaquant contre le mur.
- Couper le 1er tube PVC Ø80 (rep.e) à (A + X - 30mm)
- Couper la 1ère allonge isolée (rep.b) à (A-875mm).
- Introduire le 1er tube PVC Ø80 dans la 1ère allonge isolée.
- Assembler la 1ère allonge isolée avec le coude isolé par l'intermédiaire de la 1ère manchette de raccordement (rep.c).
- Enlever le couvercle et le tampon du coude isolé lg 975mm.

- Introduire le coude PVC Ø80 par la base du coude isolé et l'assembler avec le 1er tube PVC Ø80 (mettre un peu de silicone pour que l'assemblage se maintienne).
- Emmancher l'autre extrémité du 1er tube PVC Ø80 dans le nez de ventouse, la 1ère allonge isolée devant s'emmancher en même temps dans la collerette murale.

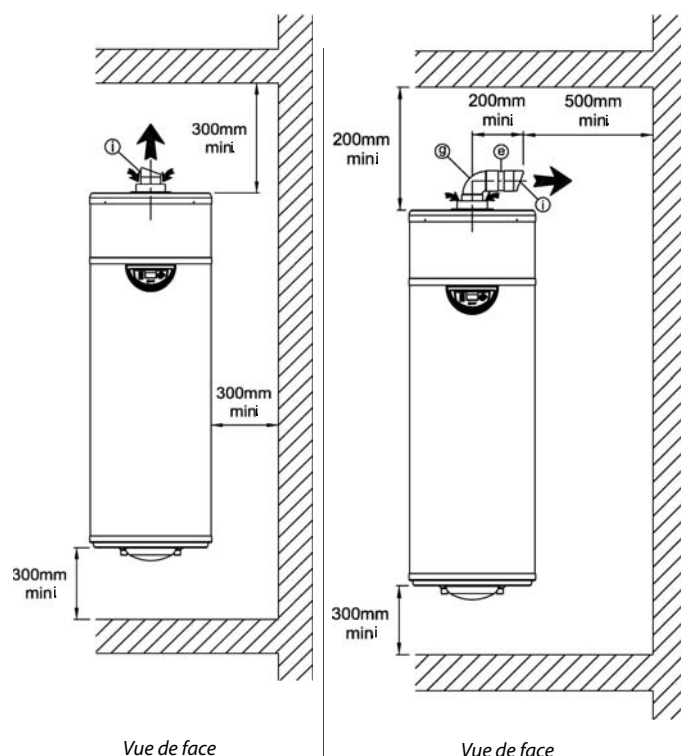
• POUR LA PARTIE «C» :

- Retirer le tube PVC Ø80 (lg 60mm) situé sur l'évacuation d'air de l'appareil.
- Couper le 2ème tube PVC Ø80 (**rep.e**) à (C-65mm)
- Couper la 2ème allonge isolée (**rep.b**) à (C-110mm)
- Introduire le 2ème tube PVC Ø80 dans l'allonge isolée.
- Assembler la 2ème allonge isolée avec le 1er coude isolé par l'intermédiaire de la 2ème manchette de raccordement (**rep.c**).
- Emmancher l'extrémité du 2ème tube PVC Ø80 dans le coude PVC Ø80 (mettre un peu de silicone pour que l'assemblage se maintienne).
- Assembler la 2ème allonge isolée avec le coude isolé par l'intermédiaire de la 2ème manchette de raccordement (**rep.c**).
- Emboîter le 2ème tube PVC Ø80 sur l'évacuation d'air de l'appareil ainsi que la 2ème allonge isolée sur l'aspiration d'air.
- Remettre le couvercle et le tampon du coude isolé.
- Placer un collier de maintien de l'allonge isolée tous les 2 m environ.



3.2.2 - Aspiration et refoulement dans un local non-chauffé (10m² minimum) isolé des pièces voisines chauffées

3.2.2.1 - Dans le même local que l'appareil



- Monter le nez Ø80 (**rep.i**) fourni, sur le tube PVC Ø80 situé sur l'évacuation d'air de l'appareil.

- Si la hauteur libre sous plafond est inférieure à 300mm au-dessus de l'appareil, il est nécessaire d'installer sur le refoulement d'air, un coude PVC Ø80 F/F (**rep.g**) et de l'orienter sur un côté (et non vers l'arrière en direction du mur).

- Mettre le coude Ø80 (**rep.g**) en place sur le tube PVC Ø80 situé sur l'évacuation d'air de l'appareil.

- Monter le nez Ø80 (**rep.i**) fourni, en sortie du coude PVC à l'aide d'un tube PVC Ø80 (**rep.e** - non référencé).

Rep.	Désignation (description)	Réf.
a2	Ventouse isolée latérale ou verticale Ø80/125 - lg975mm (nez de ventouse+joint mural Ø125+collerette murale F155/F125+coude isolé Ø125 (lg utile 875mm)+coude PVC Ø80 F/F +couvercle pour coude isolé)	730008
b	Allonge isolée Øint 125 lg 2,2m sans manchette de raccordement (par 8 pièces)	730002 (par 8 pces)
c	8 manchettes de raccordement M/M Øint 125 pour allonge isolée ou coude isolé	730003
e	Tube PVC Ø80	non référencé
f	Tube PVC Ø125	non référencé

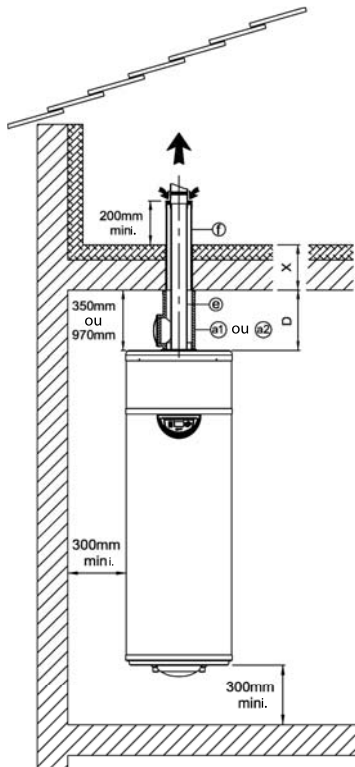
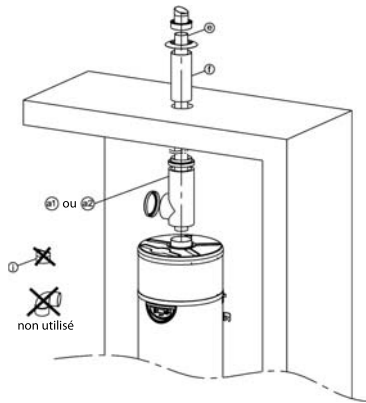
Rep.	Désignation (description)	Réf.
e	Tube PVC Ø80	non référencé
g	Coude PVC Ø80 F/F	non référencé
i	Nez Ø80	fourni



Si l'isolation est insuffisante avec les pièces mitoyennes chauffées, il y a risque d'accentuer les déperditions de chaleur

3.2.2 - Dans le local attenant en ventouse verticale

$$X + D \leq 5m$$



- Retirer le tube PVC Ø80 (lg 60mm) situé sur l'évacuation d'air de l'appareil.
- Couper le tube PVC Ø125 (**rep.f**) à (X + 200mm).
- Couper le tube PVC Ø80 (**repe**) à (X+D+200mm+90mm).
- Assembler le tube PVC 125 dans le nez de ventouse sans le coller.
- Mettre en place le joint mural Ø125.
- Si la longueur du tube PVC Ø80 est suffisamment courte pour le passer par le dessus, l'introduire dans le tube PVC Ø125. Par le local annexe passer le nez de ventouse ainsi assemblé avec le tube PVC Ø80 (le tube PVC Ø125 ne devant pas dépasser à l'intérieur) Prendre soin de passer le tube PVC Ø80 dans la colerette murale et dans le coude isolé

(éventuellement rallongé, (voir ci-dessous en fonction de la cote «D»).

- Si la longueur du tube PVC Ø80 ne permet pas de le passer par le dessus, par le local annexe passer le nez de ventouse précédemment assemblé (le tube PVC Ø125 ne devant pas dépasser à l'intérieur). Introduire le tube PVC Ø80 dans le tube PVC Ø125 en le passant par-dessous. Prendre soin de passer le tube PVC Ø80 dans la colerette murale et dans le coude isolé (voir ci-dessous en fonction de la cote « D »).



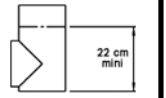
Ne pas coller la colerette murale F155/F125 sur le tube PVC Ø125.

• En fonction de la hauteur D :

- si D = 350mm, utiliser le coude de la ventouse isolée Ø80/125 (**rep.a1**) sans recouper ce dernier.
- si 220mm < D < 350mm, utiliser le coude de la ventouse isolée Ø80/125 (**rep.a1**) en recoupant ce dernier.
- si 350mm < D < 970mm, utiliser le coude de la ventouse isolée Ø80/125 (**rep.a2**) en recoupant ce dernier.



Hauteur mini de coupe du coude isolé Ø125 = 220mm

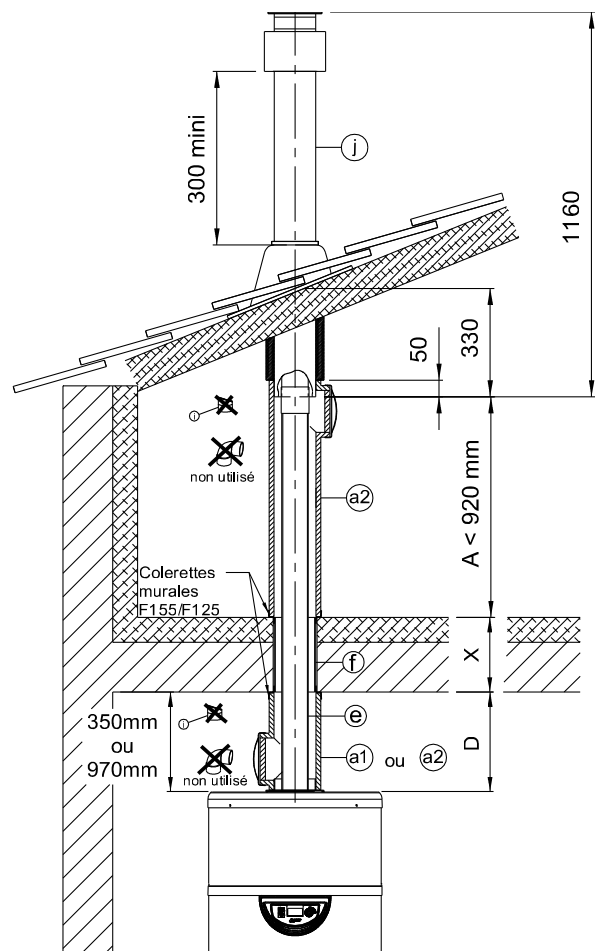


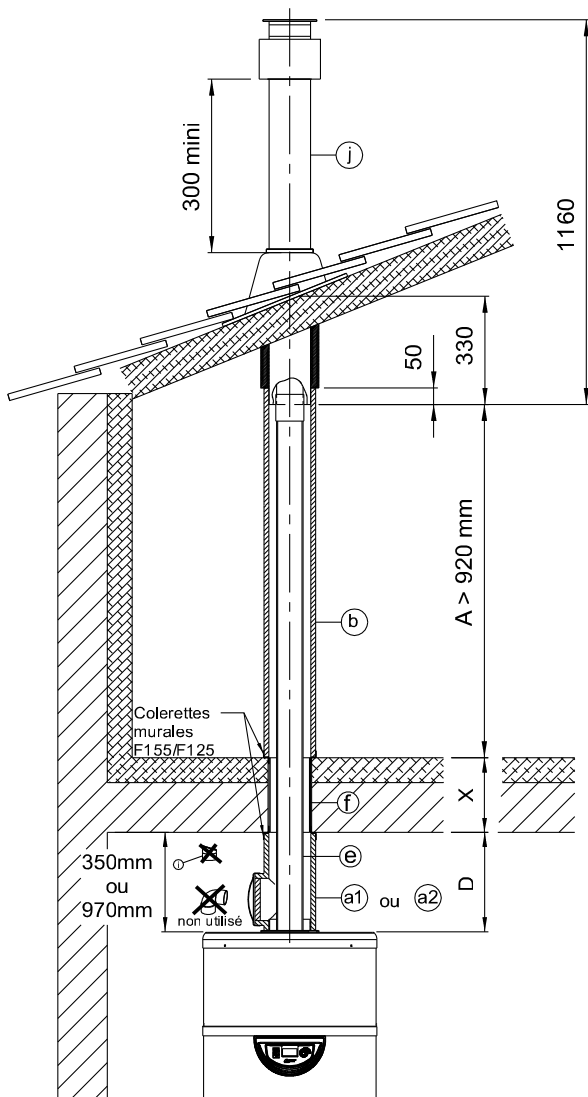
- Par le tampon de visite du coude isolé emboîter le tube PVC Ø80 sur l'évacuation d'air de l'appareil ainsi que l'allonge isolée sur l'aspiration d'air (écraser légèrement et verticalement le coude isolé pour le passer à la fois dans la colerette murale F155/F125 et autour de l'aspiration d'air de l'appareil).
- Remettre le couvercle et le tampon du coude isolé.
- Placer un collier de maintien de l'allonge isolée tous les 2 m environ.

Rep.	Désignation (description)	Réf.
a1	Ventouse isolée arrière ou verticale Ø80/125 - lg355mm (nez de ventouse+joint mural Ø125+colerette murale F155/F125+coude isolé Ø125 (lg utile 255mm)+coude PVC Ø80 F/F +couvercle pour coude isolé)	730000
a2	Ventouse isolée latérale ou verticale Ø80/125 - lg975mm (nez de ventouse+joint mural Ø125+colerette murale F155/F125+coude isolé Ø125 (lg utile 875mm)+coude PVC Ø80 F/F +couvercle pour coude isolé)	730008
e	Tube PVC Ø80	non référencé
f	Tube PVC Ø125	non référencé
i	Nez Ø80	non utilisé

3.2.3 - Installation en ventouse verticale Ø80/125

$$X + D + A + 0,33 < 5m$$





- Mettre en place le terminal vertical Ø80/125 en toiture.
- Coller un manchon PVC F/F Ø80mm en partie inférieure du tube Ø80mm du terminal vertical Ø80/125.
- Retirer le tube PVC Ø80 (lg 60mm) situé sur l'évacuation d'air de l'appareil.
- Couper le tube PVC Ø125 (**rep.f**) à (X mm).
- Couper le tube PVC Ø80 (**rep.e**) à (X + D + A - zmini + 90mm) (avec z mini = hauteur de la butée du manchon PVC F/F Ø80mm).
- Avec A < 920mm et avec coude de ventouse isolée (**rep.a2**), couper celui-ci à A + 50mm.
- Avec allonge isolée (**rep.b**), couper celle-ci à A + 50mm.
- Mettre en place le tube PVC Ø125 au travers du plafond et de l'isolant ainsi que les 2 colerettes murales F155/F125 en parties supérieure et inférieure.

Ne pas coller les 2 colerettes murales F155/F125 sur le tube PVC Ø125

- **Si la longueur du tube PVC Ø80 est suffisamment courte pour le passer par le dessus**, l'introduire selon le cas dans le coude de la ventouse isolée (**rep.a2**) ou dans l'allonge isolée Ø125mm, puis dans le tube PVC Ø125, puis dans le coude de la ventouse isolée (**rep.a1** ou **a2**) (éventuellement rallongé [voir ci-dessous en fonction de la cote «D»]).

- **Si la longueur du tube PVC Ø80 ne permet pas de le passer par le dessus**, l'introduire dans le coude de la ventouse isolée (**rep.a1** ou **a2**) (éventuellement rallongé [voir ci-dessous en fonction de la cote «D»]), puis dans le tube PVC Ø125, puis selon le cas dans l'allonge isolée Ø125 ou dans le coude de la ventouse isolée (**rep.a2**).

- Emboîter le tube PVC Ø80 sur la partie inférieure du tube Ø80 du terminal vertical Ø80/125 (selon le cas, par le tampon de la ventouse isolée (**rep.a2**)). Faire coulisser le coude de la ventouse isolée (**rep.a2**) ou de l'allonge isolée de 50mm sur le terminal vertical Ø80/125 en l'écrasant légèrement et verticalement.
- Selon le cas, emboîter la ventouse isolée (**rep.a2**) ou l'allonge isolée Ø125 dans la collerette murale F155/F125 supérieure.
- Emboîter le coude de la ventouse isolée (**rep.a1** ou **a2**) dans la collerette murale F155/F125 inférieure.

En fonction de la hauteur D :

- si D = 350mm utiliser le coude de la ventouse isolée Ø80/125 (**rep.a1**) sans recouper ce dernier,
- si 220mm < D < 350mm utiliser le coude de la ventouse isolée Ø80/125 (**rep.a1**) en recoupant ce dernier,
- si 350mm < D < 970mm utiliser le coude de la ventouse isolée Ø80/125 (**rep.a2**) en recoupant ce dernier.

Hauteur mini de coupe du coude isolé (rep.a1) Ø125 = 220mm

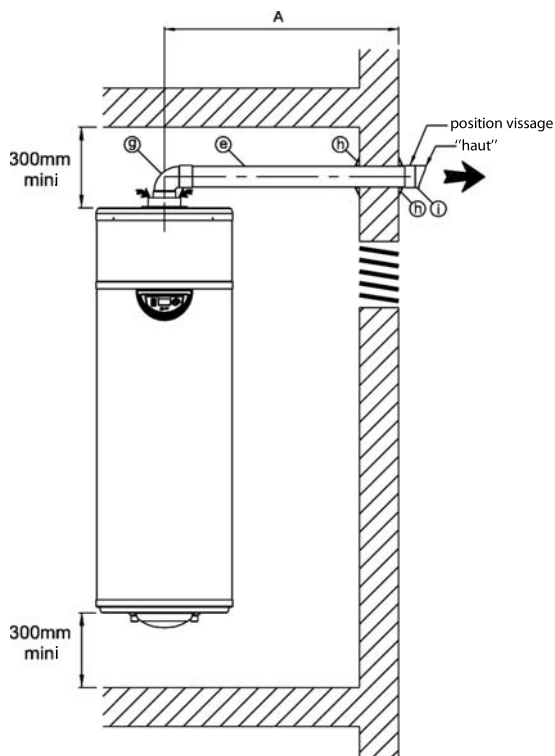
- Par le tampon du coude de la ventouse isolée (**rep.a1** ou **a2**), emboîter le tube PVC Ø80 sur l'évacuation d'air de l'appareil ainsi que l'allonge isolée sur l'aspiration d'air de l'appareil (écraser légèrement et verticalement le coude de la ventouse isolée pour le passer à la fois dans la collerette murale F155/F125 et autour de l'aspiration de l'appareil).
- Remettre le couvercle et le tampon du coude isolé (**rep.a1** ou **a2**).
- Placer un collier de maintien de l'allonge isolée tous les 2m environ.

Rep.	Désignation (description)	Réf.
a1	Ventouse isolée arrière ou verticale Ø80/125 - lg355mm (nez de ventouse + joint mural Ø125 + collerette murale F155/F125 + coude isolé Ø125 (lg utile 255mm) + coude PVC Ø80 F/F + couvercle pour coude isolé)	730000
a2	Ventouse isolée latérale ou verticale Ø80/125 - lg975mm (nez de ventouse + joint mural Ø125 + collerette murale F155/F125 + coude isolé Ø125 (lg utile 875mm) + coude PVC Ø80 F/F + couvercle pour coude isolé)	730008
b	Allonge isolée Øint 125 lg 2,2m + 1 manchette de raccordement M/M Øext 125 (par 1 pièce) sans manchette de raccordement (par 8 pièces)	730001 (par 1 pce) 730002 (par 8 pces)
e	Tube PVC Ø80	non référencé
f	Tube PVC Ø125	non référencé
i	Nez Ø80	non utilisé
j	Ventouse verticale Ø80/125 (+ solin 37 à 50° + plaque d'étanchéité + collier de fixation + 2 colerettes murales F155/F125)	710167

3.2.4 - Aspiration dans un local non chauffé (10m² minimum) isolé des pièces voisines chauffées avec rejet à l'extérieur

3.2.4.1 - Rejet à l'extérieur en tube PVC Ø80

A < 10m (1 coude supplémentaire équivalent à 1m)



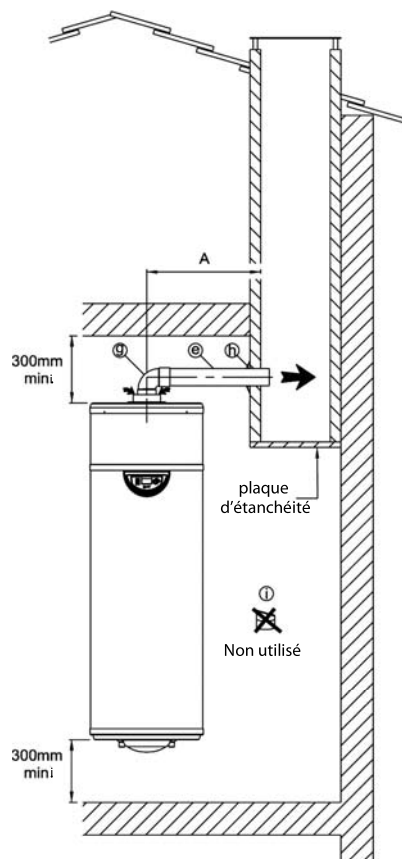
Vue de face

- Couper le tube PVC Ø80 (**rep.e**) à A - 25mm
- Passer le tube vers l'extérieur au travers du perçage Ø90 en ayant pris soin de passer au travers du joint mural intérieur (**rep.h**)
- A l'extérieur passer le 2e joint mural (**rep.h**) et positionner le nez Ø80 fourni (**rep.i**) sur le tube PVC Ø80
- Orienter le nez Ø80 (**rep.i**) vers le haut et mettre une vis pour le maintenir.
- Emboîter le tube PVC Ø80 (**rep.e**) sur le coude PVC Ø80 (**rep.g**)
- Emboîter le coude PVC Ø80 (**rep.g**) sur le tube PVC Ø80 situé sur l'évacuation d'air de l'appareil.
- Repérer la longueur d'emboîtement du tube (**rep.e**) dans le coude (**rep.g**)
- Déboîter et coller le tube (**rep.e**) dans le coude (**rep.g**)

Rep.	Désignation (description)	Réf.
e	Tube PVC Ø80	non référencé
g	Coude PVC Ø80 F/F	non référencé
h	2 Joints muraux Ø80	730006
i	Nez Ø80	fourni

3.2.4.2 - Rejet à l'extérieur au travers d'un conduit de cheminée

A < 10m (1 coude supplémentaire équivalent à 1m)



Vue de face

- Procéder de façon identique au montage précédent sans 2ème joint mural (**rep.h**) ni nez Ø80 (**rep.i**)
- Couper le tube PVC (Ø80) (**rep.e**) à A-50mm

Rep.	Désignation (description)	Réf.
e	Tube PVC Ø80	non référencé
g	Coude PVC Ø80 F/F	non référencé
h	2 Joints muraux Ø80	730006

3.3 - Raccordement des canalisations d'eau

- Installer obligatoirement un groupe de sécurité **neuf** (non fourni) taré à 7 bar sur l'alimentation en eau froide sanitaire de l'appareil. Nous préconisons des groupes de type à membrane. Ce groupe de sécurité avec marquage NF doit être conforme aux normes nationales en vigueur (NFD 36-401).
- Le groupe de sécurité doit être monté le plus près possible de l'entrée d'eau froide de l'appareil et **le passage de l'eau ne doit jamais être entravé** par aucun accessoire (vanne, réducteur de pression etc...)
- La sortie de vidange du groupe de sécurité doit être dimensionnée suivant les prescriptions du DTU et ne doit jamais être obstruée. Elle doit être raccordée, par l'intermédiaire d'un entonnoir permettant une garde à l'air libre de 20 mm minimum, à une tuyauterie d'évacuation verticale d'un diamètre au moins égal à la tuyauterie de raccordement de l'appareil.
- La sortie de vidange du groupe de sécurité doit être installée dans une ambiance maintenue hors-gel et en pente vers le bas.
- Si la pression d'alimentation en eau froide sanitaire est supérieure à 5 bar, installer un réducteur de pression en amont du groupe de sécurité au départ de l'installation générale (une pression de 4 à 5 bar est recommandée).
- Il est conseillé d'installer un robinet d'arrêt en amont du groupe de sécurité.
- Dans le cas d'installations équipées :
 - de tuyaux de faible diamètre
 - de robinet à plaquette céramique
 il est nécessaire d'installer, le plus près possible des robinets, des vannes de type «anti-bélier» ou un vase d'expansion sanitaire adapté à l'installation.
- **Pour le circuit d'eau chaude sanitaire, utiliser les matériaux suivants :**
 - **cuivre**
 - **acier inoxydable**
 - **laiton**
 - **matière plastique**

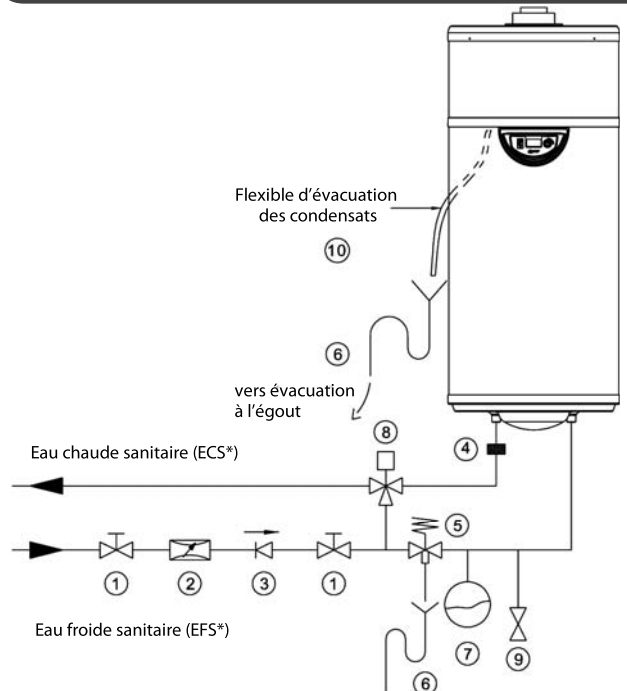
En conséquence, le raccordement de l'appareil aux canalisations d'eau chaude sanitaire en cuivre doit obligatoirement être effectué par l'intermédiaire de raccords (manchons) diélectriques (non fournis) permettant d'éviter tout pont galvanique fer/cuivre.

- Bien rincer la tuyauterie d'alimentation avant de raccorder l'appareil à l'installation sanitaire afin de ne pas introduire dans l'appareil des particules métalliques ou autres.
- Respecter les normes en vigueur dans le pays d'utilisation, notamment en ce qui concerne les conditions sanitaires et les conditions de sécurité de pression.
- La température maximale d'eau chaude sanitaire aux points de puisage ne doit jamais dépasser 50°C pour la toilette et 60°C pour les autres usages. Installer des mitigeurs thermostatiques adéquats pour éviter tout risque de brûlures.
- Dans les régions où l'eau est très calcaire (TH>20°F), il est recommandé de traiter l'eau avec un adoucisseur. L'eau adoucie doit rester conforme aux critères définis par le DTU 60-1 (TH>12°F).
- Dans tous les cas, eau adoucie ou non, celle-ci doit être conforme aux critères définis par le DTU 60-1 additif n°4 eau chaude concernant :
 - les taux de chlorure
 - la résistivité (comprise entre 2200 et 4500 ohm/cm)
 - 12°F < TH < 30°F
 - ...



La garantie ne pourra pas s'appliquer si, en cas d'incident, ces points ont été négligés ou si une qualité d'eau n'a pas permis le traitement correct dans le cadre de la législation ou si la surveillance régulière de l'anode n'a pas été effectuée.

3.4 - Schéma d'installation hydraulique



- | | |
|-----------------------------------|--------------------------------|
| 1. Robinet d'arrêt* | 7. Vase d'expansion sanitaire* |
| 2. Réducteur de pression* | 8. Mitigeur thermostatique* |
| 3. Clapet anti-retour* | 9. Vanne de vidange* |
| 4. Manchon diélectrique isolant* | 10. Evacuation des condensats |
| 5. Groupe de sécurité à membrane* | |
| 6. Ecoulement siphon* | |

* non fourni



Il est fortement déconseillé d'effectuer un bouclage sanitaire. Cet appareil n'est pas prévu pour ce raccordement. Toute boucle de recirculation aura pour effet une baisse importante de la température d'eau dans le ballon.



Nota:

Ecoulement des condensats (cf. § «Raccordement du conduit d'écoulement des condensats»).

3.5 - Ecoulement des condensats

- Le flexible d'évacuation des condensats ne doit pas être raccordé directement à l'égout (**rep.10** sur le schéma de l'installation hydraulique). Il doit déboucher à l'air libre dans un siphon devant être impérativement ajouté et chargé en eau.
- Ne pas raccorder sur une tétine.
- Ne pas couder le flexible.

3.6 - Raccordements électriques



Ne pas raccorder le chauffe-eau thermodynamique sur la ligne électrique d'un ancien chauffe-eau asservi au contact heures pleines / heures creuses. Le chauffe-eau thermodynamique doit être en permanence sous tension et le pilotage heures pleines / heures creuses se fait soit par programmation, soit par un câble indépendant. La mise à la terre est obligatoire

L'alimentation s'effectue en 230V monophasé + terre.



Câble contact sec heures pleines / heures creuses

Câble d'alimentation 230V

L'alimentation électrique doit être conforme à la réglementation en vigueur dans le pays d'installation ainsi qu'à la norme NFC 15-100.

Un moyen de déconnexion assurant une coupure complète dans les conditions de catégorie III doit être prévu dans les canalisations fixes conformément aux règles d'installation.

Protéger l'appareil avec :

- un disjoncteur omnipolaire 16A avec ouverture des contacts d'au moins 3mm.
- une protection par disjoncteur 16A avec différentiel 30mA

Si le câble d'alimentation est endommagé, il doit être remplacé par le fabricant, son service après-vente ou une personne de qualification similaire afin d'éviter un danger.

3.6.1 - Pilotages externes Contact Heures pleines/Heures creuses

Pour programmer le fonctionnement du chauffe-eau thermodynamique en fonction des périodes de tarification heures pleines / heures creuses, il n'est pas nécessaire de raccorder le contact sec du compteur électrique.

Il est possible de programmer des plages horaires de fonctionnement du chauffe-eau thermodynamique et/ou de l'appoint électrique à partir du tableau de commandes de l'appareil (voir § «programmation»).

Toutefois, il est possible de raccorder le contact sec du compteur électrique sur le chauffe-eau thermodynamique sans utiliser la programmation.

- Contact ouvert = Délestage
- Contact fermé = Fonctionnement normal

Le niveau de délestage peut être choisi dans la programmation de l'appareil (voir § «délestage»).

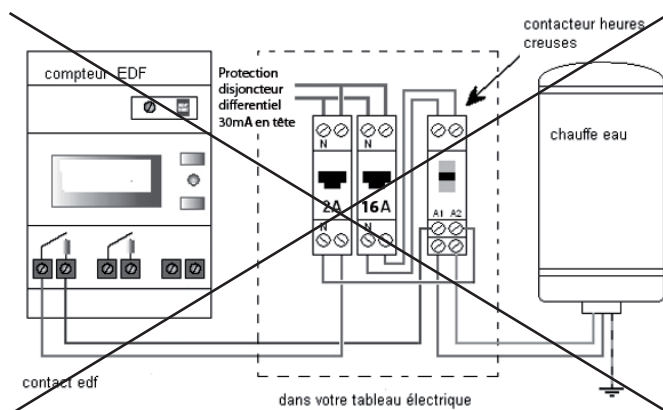
Par défaut, la résistance électrique ne fonctionne pas en heures pleines.



Ne jamais raccorder 230V sur le câble heures pleines / heures creuses du chauffe-eau thermodynamique.

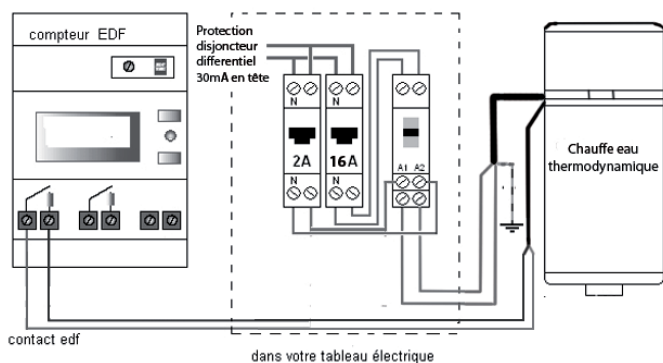
3.6.2 - Exemple de raccordement en remplacement d'un chauffe-eau électrique

Exemple de câblage électrique d'un chauffe-eau électrique existant.



Généralement, les chauffe-eau électriques sont raccordés sur un contacteur piloté par le signal heures pleines / heures creuses du compteur. Il n'est pas possible de garder ce schéma électrique pour brancher le chauffe-eau thermodynamique. Il faut modifier ce câblage comme suivant :

Exemple de câblage électrique du chauffe-eau thermodynamique.



Débrancher le câble du contact sec venant du compteur EDF. Raccorder en direct la bobine du contacteur heures creuses (en A1) sur la phase du disjoncteur 2A.

De cette manière, le chauffe-eau thermodynamique peut être branché sur la ligne électrique de l'ancien chauffe-eau.

Raccorder directement le contact sec venant du compteur EDF sur le chauffe-eau thermodynamique en retirant le pont situé à l'extrémité du câble «heures creuses».

4 - MISE EN SERVICE ET UTILISATION

Avant la mise en route, vérifier l'étanchéité de la totalité du circuit.

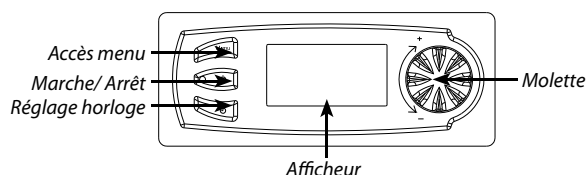
Le **Chauffe-eau thermodynamique** fonctionne avec la **pompe à chaleur** tant que la température de l'air aspiré reste dans la plage autorisée de -7°C à +35°C et pour une température d'eau jusqu'à 60°C. En dehors de cette plage, l'appoint électrique assure le chauffage de l'eau chaude sanitaire.

Si la consigne d'eau chaude sanitaire est réglée à 65°C, la pompe à chaleur fonctionne seule jusqu'à 60°C puis l'appoint électrique prend le relai jusqu'à 65°C.

En cas de besoin ponctuellement important d'eau chaude sanitaire, le **Chauffe-eau thermodynamique** possède une **fonction « Turbo »** (déclenchée par l'utilisateur) qui assure le chauffage rapide de l'eau jusqu'à la température souhaitée (par exemple : 50°C) à l'aide de la pompe à chaleur et de l'appoint électrique. Cette fonction est désactivée dès que la consigne est atteinte (par exemple : 50°C).

Vérifier périodiquement l'absence d'alarme (en cas d'alarme, reportez-vous au § «Message d'erreur»).

4.1 - Tableau de commande

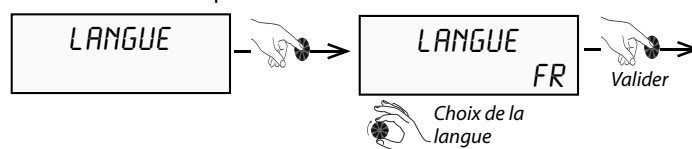


Signification des pictogrammes :

 Compresseur en fonctionnement	 Eau chaude sanitaire en demande
 Ventilateur en fonctionnement	 Mode Eco en cours
 Dégivrage en cours	 Mode hors-gel en cours
 Appoint électrique en fonctionnement	 Mode Vacances en cours

4.2 - Réglage de la langue

- Accès direct par appui sur
- Tourner la molette pour faire défiler les choix du menu :



- Appuyer sur pour revenir à l'écran initial.

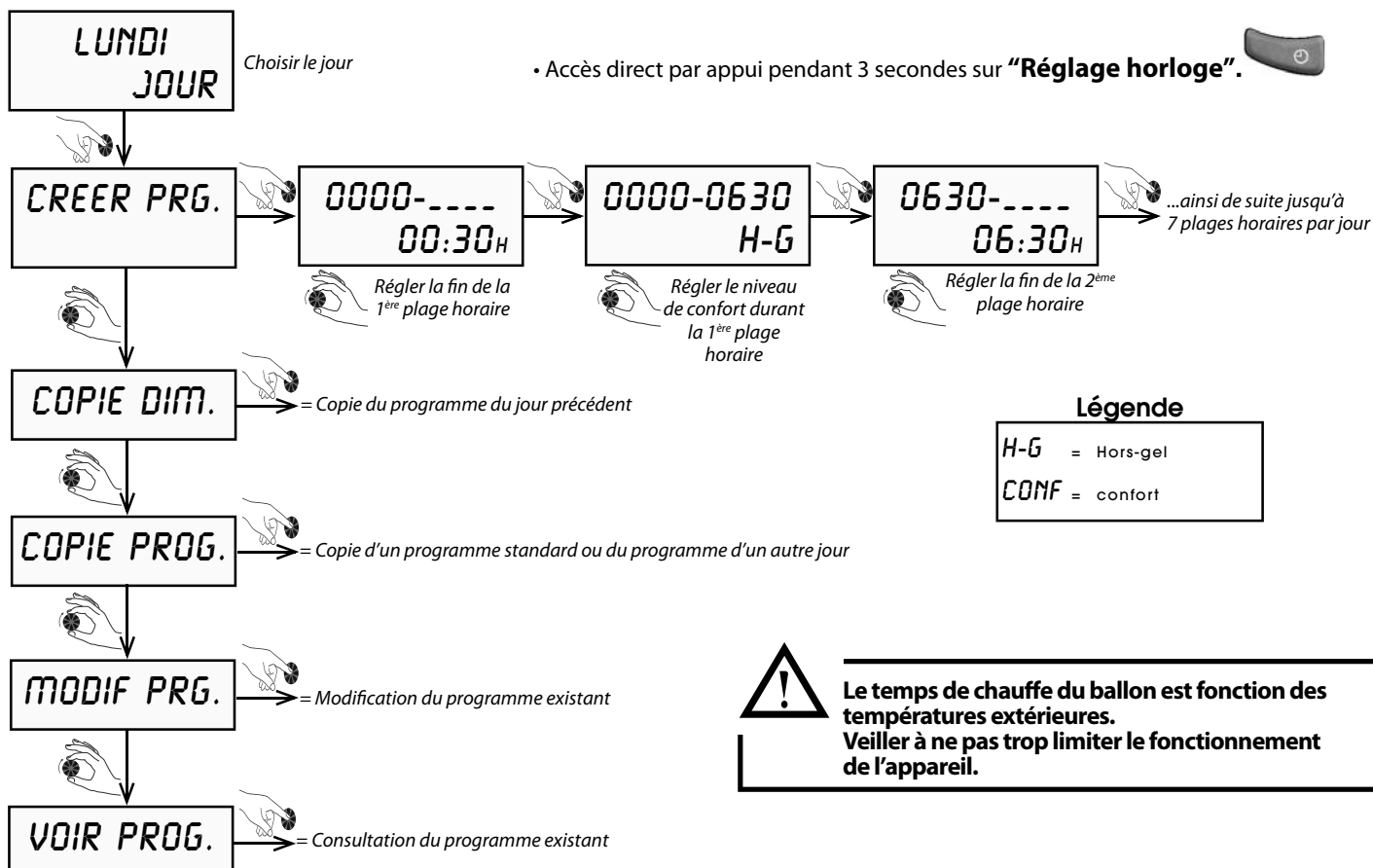
4.3 - Programmation

La programmation journalière permet de définir des plages de fonctionnement en mode «confort» ; «éco» ou «hors-gel».


Mode «confort» : Fonctionnement normal de la pompe à chaleur et appoint électrique autorisé en cas de besoin

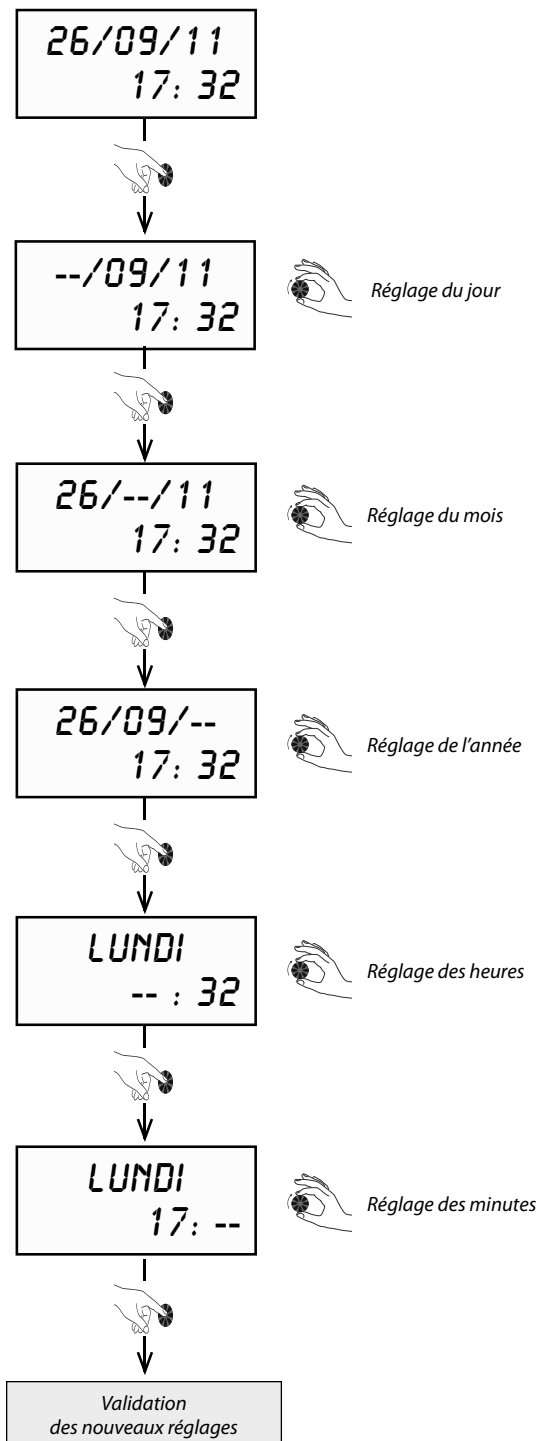
Mode «éco» : Fonctionnement normal de la pompe à chaleur et appoint électrique interdit

Mode «hors-gel» : Pompe à chaleur et appoint électrique arrêté, en surveillance hors-gel seulement




4.4 - Réglages de la date et de l'heure

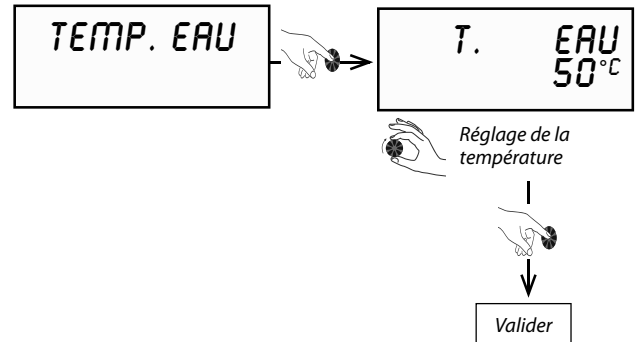
- Accès direct par appui sur «**Réglage horloge**» 




4.5 - Réglage de la température d'eau désirée

La température d'eau est réglable de 30°C à 65°C. Jusqu'à 55°C, l'eau est chauffée par la pompe à chaleur seule. Au-delà, jusqu'à 65°C, l'appoint électrique prend le relais.

- Accès direct par appui sur 
- Tourner la molette pour faire défiler les choix du menu :

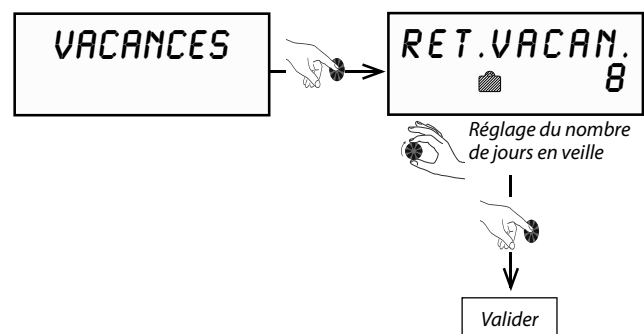



- Appuyer sur  pour revenir à l'écran initial.
- Afin de tirer le meilleur parti de la pompe à chaleur, il est recommandé de ne pas fixer la consigne de température d'eau trop haute si les besoins ne sont pas importants. Par défaut, la température d'eau est réglée à 55°C.

4.6 - Mise en veille temporaire

La fonction «**VACANCES**» permet de mettre en veille l'appareil en conservant la fonction hors-gel active. Cette fonction est programmable pour une durée de 1 à 99 jours. Elle est effective dès validation du nombre de jours

- Accès direct par appui sur 
- Tourner la molette pour faire défiler les choix du menu :



- Appuyer sur  pour revenir à l'écran initial.

La fonction «**VACANCES**» prend fin automatiquement à la même heure lorsque ce nombre de jours s'est écoulé. Pendant toute la durée des vacances. **Le chauffe-eau thermodynamique** affiche «**RET.VACAN.**» (Retour vacances) avec le décompte des jours.


4.7 - Mode électrique

(pour un fonctionnement uniquement sur l'appoint électrique)

Le mode électrique «*MODE ELEC*» utilise uniquement le thermoplongeur électrique pour chauffer l'eau du Chauffe-eau thermodynamique. Il permet un fonctionnement de secours en cas d'empêchement d'utilisation de la pompe à chaleur (conduits d'air en attente de raccordement, travaux poussiéreux à proximité de l'appareil...).

- Accès direct par appui sur 
- Tourner la molette pour faire défiler les choix du menu :



- Appuyer sur  pour revenir à l'écran initial.

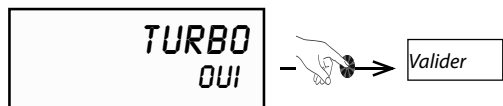
4.8 - Fonction Turbo

(pour un fonctionnement occasionnel en grand confort)

La fonction «*TURBO*» est un forçage temporaire de l'appoint électrique et de la pompe à chaleur en fonctionnement simultané pour accélérer la montée en température sur un cycle de chauffe.

Le symbole ⚡ «appoint électrique» est alors clignotant.

- Accès direct par appui sur 
- Tourner la molette pour faire défiler les choix du menu :



- Appuyer sur  pour revenir à l'écran initial.

La fonction «*TURBO*» est désactivée automatiquement dès que la température de consigne sanitaire est atteinte (fin du cycle de chauffe).

4.9 - Menu installateur

Selon les configurations d'installation, il est nécessaire d'ajuster certains paramètres pour optimiser le fonctionnement de votre chauffe-eau thermodynamique.

Accès au menu Installateur :

- Appuyer sur la touche 
- Tourner la molette jusqu'à ce que l'écran affiche «*MENU. INSTA.*»
- Appuyer sur la touche «**Réglage horloge**»
Puis **simultanément** sur la touche «**Menu**»
- **Les maintenir simultanément appuyées** pendant 3 sec. jusqu'à apparition de «*REGL.PARAM.*»

REGLAGES

Pour régler les paramètres d'installation

RAZ.PARAM.

Pour un retour aux réglages par défaut

AFFICHAGE

Pour afficher les températures des différentes sondes et entrées

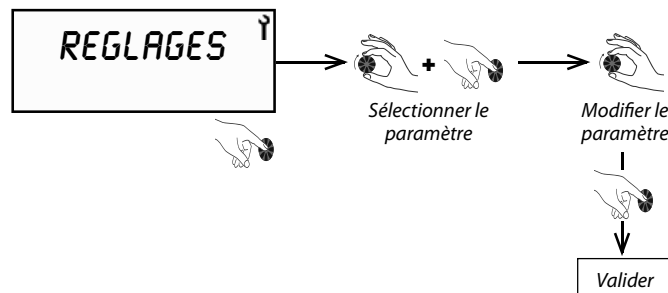
COMPTEURS

Pour consulter les compteurs de fonctionnement


VERROUIL.

Pour accéder au verrouillage

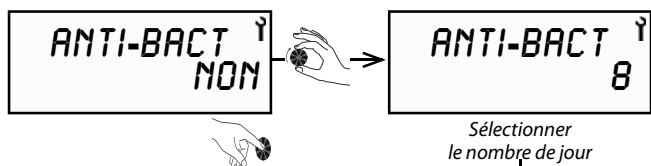
4.9.1 - Réglages des paramètres de fonctionnement



Paramètre	Désignation	Unité	Plage	Réglage usine
<i>ANTI-BACT.</i>	Intervalle des cycles anti-légionellose	jours	0 à 99	0
<i>MODE VENT</i>	Mode de ventilation	-	1, 2 ou 3	1
<i>T°C MINI</i>	Activation appoint température mini	-	0 ou 1	0
<i>DELESTAGE</i>	Degès d'autorisation aux heures pleines	-	0, 1 ou 2	1
<i>TEMPS MAX.</i>	Temps de chauffe maximum	heures	Non, 1 à 24	Non

- Appuyer sur  pour revenir à l'écran initial.

4.9.1.1 - ANTI-BACT -cycle anti-légionellose-



Exemple :
ANTI-BACT = 8,
le cycle anti-légionellose se fait
tous les huit jours à 22h.


Sélectionner
le nombre de jour



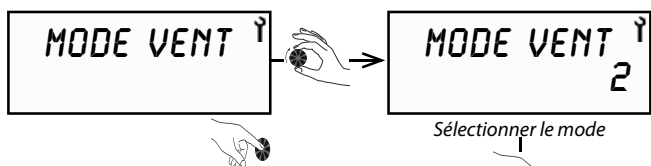
Valider

Réglage d'usine = **NON**

- Pas de cycle anti-légionellose, sauf au retour de vacances et en sortie de période hors-gel de plus de 3 jours.
- Lors du cycle anti-légionellose, la température de l'eau est portée à 60°C par la pompe à chaleur.
- Si la consigne d'eau chaude sanitaire est déjà réglée à 60°C (voir § «Réglage de la température de l'eau»), alors il n'y aura pas de cycle anti-légionellose puisque celui-ci est permanent.
- Si un cycle est interrompu par une période d'interdiction de l'appoint (signal EDF ou plage horaire programmée), il est relancé à la prochaine période d'autorisation.

• Appuyer sur  pour revenir à l'écran initial.

4.9.1.2 - MODE VENT -Mode ventilation-



Sélectionner le mode



Valider


Réglage d'usine = **1**

MODE 1 = Ventilation uniquement pendant le chauffage de l'eau

MODE 2 = Ventilation permanente

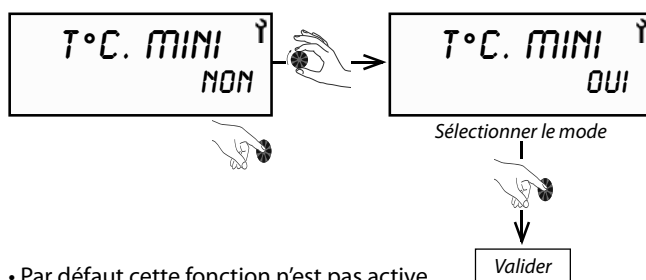
MODE 3 = Ventilation pendant le chauffage de l'eau et ventilation pilotée par contrôle externe (hygrostat par exemple)

Le contrôle externe se raccorde sur l'entrée hygrostat de la carte électronique dans le chauffe-eau thermodynamique (voir schéma électrique en annexe).

• Appuyer sur  pour revenir à l'écran initial.

4.9.1.3 - T°C MINI -Température mini-

Il est possible d'autoriser le fonctionnement de l'appoint électrique en même temps que la pompe à chaleur pour éviter que l'eau ne descende en dessous d'une température de confort minimale de 38°C. L'appoint électrique se mettra alors en marche jusqu'à remonter l'eau à 43°C puis stoppera et la pompe à chaleur terminera le chauffage complet du Chauffe-eau.




Sélectionner le mode



Valider

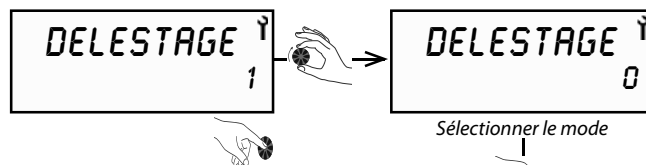
• Par défaut cette fonction n'est pas active

• En cas de délestage, la fonction «T°C mini» n'est pas active.

• Appuyer sur  pour revenir à l'écran initial.

4.9.1.4 - DELESTAGE -Degré d'autorisation en heures pleines-

Il est possible de sélectionner quels sont les éléments interdits de fonctionner (résistance électrique ou compresseur) lorsque le délestage est activé.



Sélectionner le mode




Valider

Si le contact délestage est ouvert :

MODE 0 = Aucun élément n'est autorisé à fonctionner

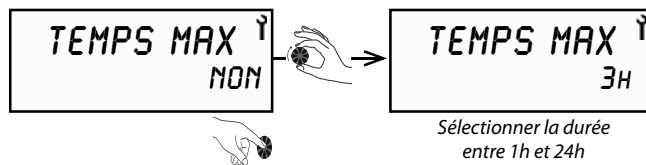
MODE 1 = Seule la pompe à chaleur est autorisée à fonctionner

MODE 2 = La pompe à chaleur et l'appoint sont autorisés à fonctionner (neutralisation de la fonction «heures pleines»)

• Appuyer sur  pour revenir à l'écran initial.

4.9.1.5 - TEMPS MAX. -Temps de chauffe maxi-

Il est possible de sélectionner la durée de chauffe souhaitée. Le chauffe-eau thermodynamique peut avoir recours automatiquement à l'appoint électrique en parallèle de la pompe à chaleur pour accélérer la chauffe du ballon. En sélectionnant **TEMPS MAX = AUTO**, le temps de chauffe est limité à 5h, en période heures creuses.




Sélectionner la durée
entre 1h et 24h



Valider

• Par défaut cette fonction n'est pas active

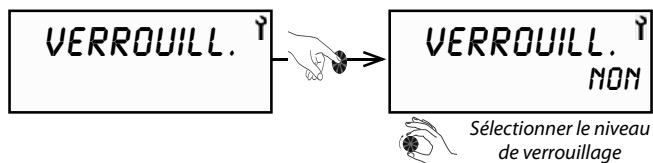
• Appuyer sur  pour revenir à l'écran initial.

4.9.2 - Verrouillage du clavier

Verrouillage automatique et permanent

Le menu «**VERROUILLAGE**» permet de créer 3 niveaux de verrouillage possibles pour l'accès aux menus.

Dans le menu «Installateur», tourner la molette jusqu'à «**VERROUILL.**».

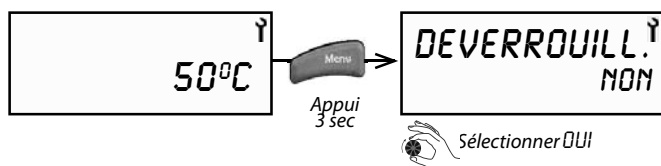


NON = Le verrouillage n'est pas activé, le verrouillage manuel est cependant possible par appui sur la touche

pendant 3 sec.

AUTO = Verrouillage de l'accès aux menus avec déverrouillage temporaire (60 sec) possible par appui sur la touche

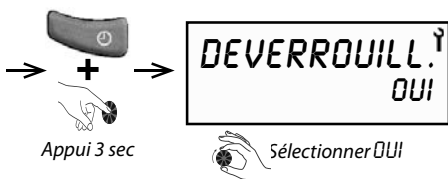
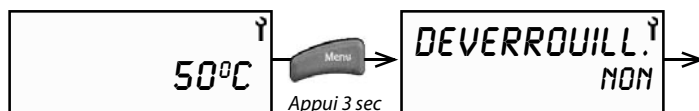
pendant 3 sec.



PRO = Verrouillage de l'accès aux menus avec déverrouillage temporaire (300 sec) possible par appui sur la touche

pendant 3 sec, puis sur

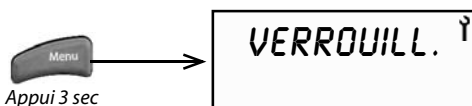
et pendant 3 sec.



• Lorsque le verrouillage est activé, seuls l'accès au déverrouillage et le réarmement des défauts sont possibles.

Verrouillage manuel direct depuis l'écran général

Sans passer par le menu «Installateur» et à condition que le verrouillage ne soit pas déjà paramétré.

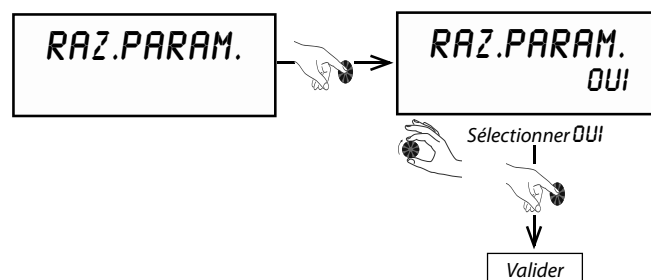


Le déverrouillage manuel se fait par appui sur la touche pendant 3 sec.

4.9.3 - Remise à zéro des paramètres

La remise à zéro des paramètres permet de réinitialiser tous les réglages en revenant aux valeurs par défaut.

Dans le menu «Installateur», tourner la molette jusqu'à «**RAZ PARAM.**».



4.9.4 - Lecture des entrées

Le menu «Lecture des entrées» permet de connaître, en temps réel, les différentes informations données par les sondes et capteurs.

Dans le menu «Installateur», tourner la molette jusqu'à «**AFFICHAGE**».

Affichage	Désignation	Repère sur la carte électronique
EAU	Température d'eau chaude sanitaire en partie basse du ballon	Teau
AIR	Température d'air aspiré par la pompe à chaleur	Tair
EVAP.	Température d'évaporateur de la pompe à chaleur (sortie détendeur)	Tdégiv.
DELESTAGE	Entrée contact heure creuse (0 = contact ouvert ; 1 = contact fermé)	heures creuses
HYGROSTAT	Entrée hygrostat (0 = contact ouvert ; 1 = contact fermé)	hygrostat

La température qui s'affiche en permanence sur l'écran est celle de la consigne demandée, elle ne correspond pas systématiquement à la température disponible en réserve à l'instant.

4.9.5 - Compteurs

Le menu «Compteurs» permet de connaître les nombres d'enclenchement de la pompe à chaleur et de l'appoint électrique.

Dans le menu «Installateur», tourner la molette jusqu'à «**COMPTEURS**».



- **COMPTEUR N°1** :
Nombre d'enclenchements de la pompe à chaleur

- **COMPTEUR N°2** :
Nombre d'enclenchements de l'appoint électrique

- **COMPTEUR N°4** :
Temps de fonctionnement cumulé de la PAC

5 - MAINTENANCE ET DEPANNAGE



- **Toute intervention sur le Chauffe-eau thermodynamique ne devra être réalisée que par un personnel qualifié.**
- **Respecter les consignes de sécurité !**
- **Toute intervention sur le circuit frigorifique doit être faite obligatoirement par une personne qualifiée, détentrice d'une attestation d'aptitude de catégorie 1. La récupération du fluide est obligatoire avant toute intervention sur le circuit.**
- **Mettre hors tension le Chauffe-eau thermodynamique avant de l'ouvrir.**
- **Attendre l'arrêt total du ventilateur, avant toute intervention.**
- **Ne pas mettre de l'eau sur les organes de commande.**
- **Contrôler l'état d'usure de l'anode anti-corrosion tous les ans.**



Le fluide frigorigène R290, contenu dans le circuit de la pompe à chaleur, ne présente aucun risque pour l'environnement mais est inflammable.

- **ne pas endommager les tubes du circuit frigorifique,**
- **ne pas manipuler de flamme ou autres sources inflammables à l'intérieur de l'appareil,**
- **en cas de fuite du liquide frigorigène, débrancher la prise, aérer la pièce et contacter le SAV,**
- **ne pas utiliser de moyens mécaniques pour accélérer le dégivrage,**
- **ne pas percer ou brûler l'appareil : la récupération du fluide est obligatoire en cas d'intervention sur le circuit frigorifique.**



Nota:

En cas de maintenance ou de mise hors service du Chauffe-eau thermodynamique, respecter les consignes de protection de l'environnement en matière de récupération, de recyclage et d'élimination des consommables et des composants.



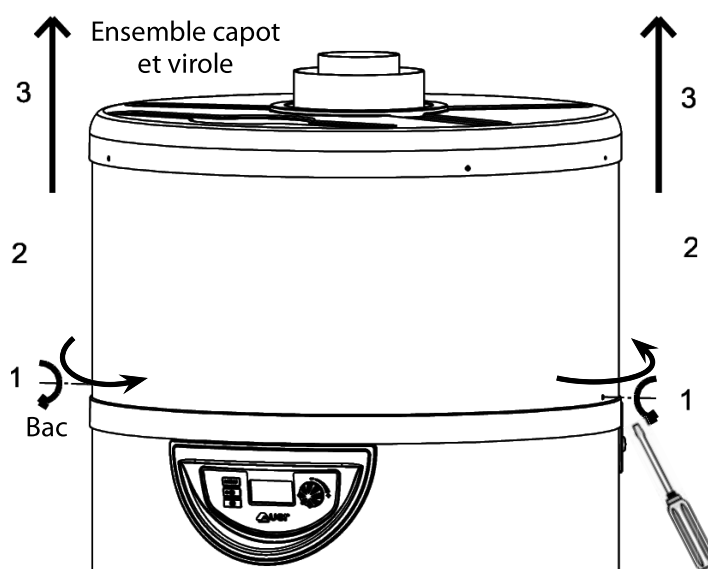
Nota:

Le dispositif limiteur de pression doit être mis en fonctionnement régulièrement afin de retirer les dépôts de tartre et de vérifier qu'il n'est pas bloqué.

5.1 - Procédure de démontage du capot

Pour accéder à la pompe à chaleur et aux raccordements électriques, il faut d'abord démonter partiellement la gaine d'air en commençant par le tube intérieur Ø80 puis par le coude isolé :

- 1- Devisser partiellement (ou retirer) les 2 vis (C) qui maintiennent la virole au bac inférieur du bloc thermodynamique.
- 2- Tourner légèrement le capot vers la droite pour dégager les encoches
- 3- Soulever le couvercle et sa virole verticalement en un seul ensemble



5.2 - Evacuation des condensats

Vérifier de temps à autre que l'écoulement des condensats se fait correctement :

- Démontez le capot supérieur (voir ci-dessus).
- Vérifier que l'orifice d'évacuation n'est pas obstrué.
- Nettoyer le flexible d'écoulement

5.3 - Circuit d'alimentation d'air

Vérifier périodiquement (un à deux ans), l'état de la batterie à ailette, qu'elle ne soit pas obstruée par des dépôts ou colmatée. Vérifier le libre passage de l'air dans les gaines et notamment au niveau de la ventouse.



Nota:

Ailettes à arêtes vives : risque de blessure.

Veiller à ne pas déformer ni endommager les ailettes

5.4 - Contrôle de l'anode anti-corrosion Changement de l'anode ou du thermoplongeur Nettoyage de la cuve

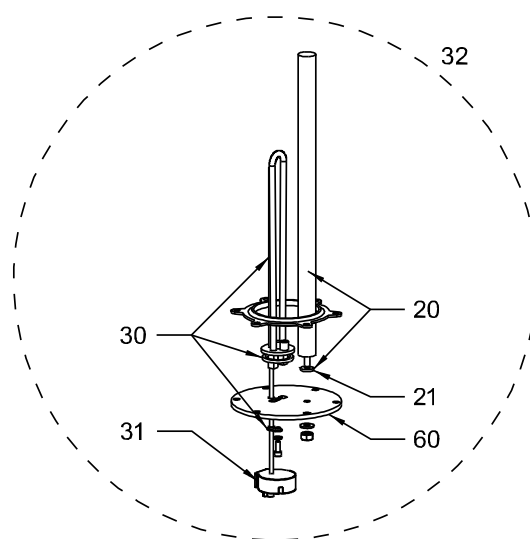
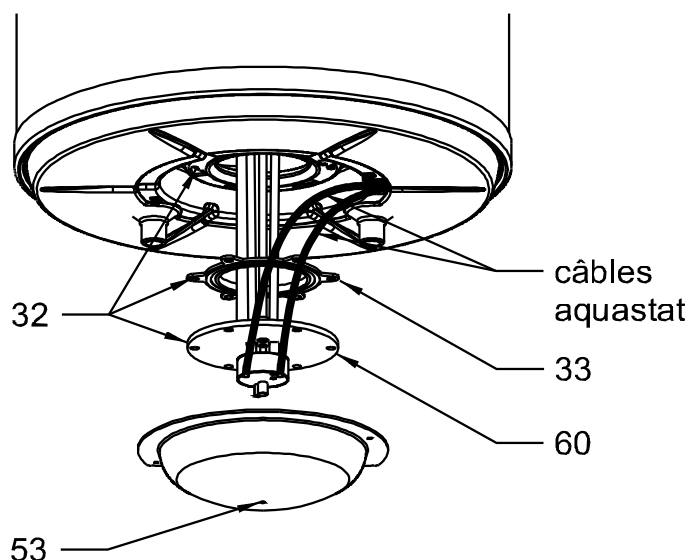
L'anode anti-corrosion montée dans l'appareil doit être contrôlée à intervalles réguliers et tous les ans au minimum après la mise en service du chauffe-eau thermodynamique.



Une anode anti-corrosion en mauvais état de marche abrège la durée de vie de l'appareil et annule la garantie.

Pour accéder à l'anode ou au thermoplongeur ou nettoyer la cuve :

- Vidanger l'appareil par la vanne de vidange qui a été installée sur l'arrivée d'eau froide.
- Démontez le capot plastique inférieur (**rep.53**)
- Décâbler le thermoplongeur (**rep.30**) (phase et neutre)
- Démontez la trappe d'accès supportant le thermoplongeur avec l'anode (**rep.60**).
- Contrôlez le diamètre de l'anode à l'endroit le plus étroit. Ce diamètre doit être supérieur à 15mm.
- Changez l'anode si son diamètre est inférieur à 12mm (le diamètre initial de l'anode étant de 26mm).
- Pour changer l'anode, dévissez, par l'extérieur, l'écrou avec la rondelle éventail et retirez l'anode avec son joint.
- Mettez en place la nouvelle anode avec son joint neuf et resserrer l'écrou avec la rondelle éventail.
- Pour changer le thermoplongeur : extrayez l'aquastat (**rep.31**) en tirant sur le boîtier.
- Dévissez la vis de maintien du thermoplongeur avec sa bague isolante.
- Retirez le thermoplongeur avec son joint (**rep.30**).
- Mettez en place le nouveau thermoplongeur avec son joint neuf.
- Resserrer la vis de maintien avec la bague isolante.
- Remettez en place l'aquastat en clipsant à fond les 2 languettes de l'aquastat dans les 2 fastons du thermoplongeur dépassant de la bride.
- Débarrassez le joint de la trappe d'accès (**rep.33**) de ses dépôts, s'il est défectueux le remplacer.
- Si le joint a été remplacé, bien repositionner les 6 boulons de la trappe d'accès avec leurs écrous cages en les poussant à fond comme indiqué ci-dessous.
- Repositionner le joint de la trappe d'accès (**rep.33**).
- Remonter la trappe d'accès.
- Recâbler le thermoplongeur (phase et neutre).
- Remonter le capot plastique inférieur (**rep.53**).



5.5 - Courbe de correspondance des sondes NTC



Les 3 sondes du **Chauffe-eau thermodynamique** ont la même courbe de valeurs ohmiques.

Temp. (°C)	Résist. R (KOhms)	Temp. (°C)	Résist. R (KOhms)	Temp. (°C)	Résist. R (KOhms)	Temp. (°C)	Résist. R (KOhms)
-10	56,200	10	20,700	30	8,045	60	2,343
-5	46,890	15	16,350	35	6,514	70	1,637
0	33,020	20	12,920	40	5,306	80	1,165
5	26,200	25	10,000	50	3,422		

5.6 - Défauts de fonctionnement

• La pompe à chaleur ne fonctionne pas

Vérifier que :

- La consigne est supérieure à la température d'eau du Chauffe-eau
- L'appareil est bien alimenté en électricité.
- Le voyant vert est bien allumé.
- L'appareil n'est pas en mode vacances (symbole ).
- La température de l'air aspiré ou la température ambiante n'est pas inférieure à -7 °C ou supérieure à +35°C.
- Une plage horaire programmée n'interdit pas le fonctionnement (symbole  «hors-gel» allumé).
- Un défaut s'affiche à l'écran (voir § Codes défauts).
- L'appareil est délesté par le contact HP.

• Défaut d'eau chaude

Vérifier que :

- La consommation n'est pas supérieure au volume stocké
- La durée de fonctionnement autorisée n'est pas trop courte (12h minimum).
- La température d'eau programmée n'est pas trop basse.
- Aucun bouclage sanitaire n'a été installé

• Le thermostat limiteur de sécurité de l'appoint électrique déclenche

Avant de réarmer, vérifier que :

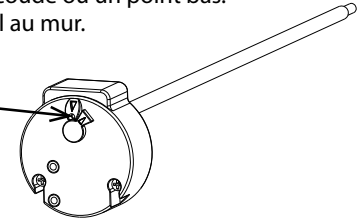
- Le thermoplongeur n'est pas entartré.
- Le nettoyer ou le remplacer si nécessaire

• Les condensats ne s'écoulent pas (présence d'eau sous l'appareil)

Vérifier que :


- L'évacuation des condensats n'est pas sale ou obstruée. La nettoyer si nécessaire :
 - Démontez le capot (voir procédure § «Pilotages externes»),
 - Vérifier l'embouchure,
- Le tube ne forme pas un coude ou un point bas.
- L'appareil est bien vertical au mur.

Bouton de réarmement
(85°C) du thermostat
limiteur de sécurité



• L'appoint électrique ne fonctionne pas

Vérifier que :

- Un contact EDF ou une programmation horaire n'interdisent pas son fonctionnement (symbole  «éco» allumé).
- Le thermostat limiteur de sécurité de l'appoint électrique n'est pas déclenché suite à une surchauffe (>85°C). Dans ce cas, le réarmer.

• L'eau est trop chaude

Vérifier que :

- La sonde d'eau est bien positionnée dans le doigt de gant.

5.7 - Carnet de suivi / entretien



Toute intervention sur le circuit frigorifique doit être faite obligatoirement par une personne qualifiée, détentricice d'une attestation d'aptitude de catégorie 1.

La récupération du fluide est obligatoire avant toute intervention sur le circuit



- **Mettre hors tension le Chauffe-eau thermodynamique avant de l'ouvrir.**
- **Attendre l'arrêt total du ventilateur, avant toute intervention.**

Date	Intervenant	Nature de l'Opération	Charge récupérée Charge introduite

5.8 - Codes défaut, défauts, remèdes et fonctionnement en cas de défaut



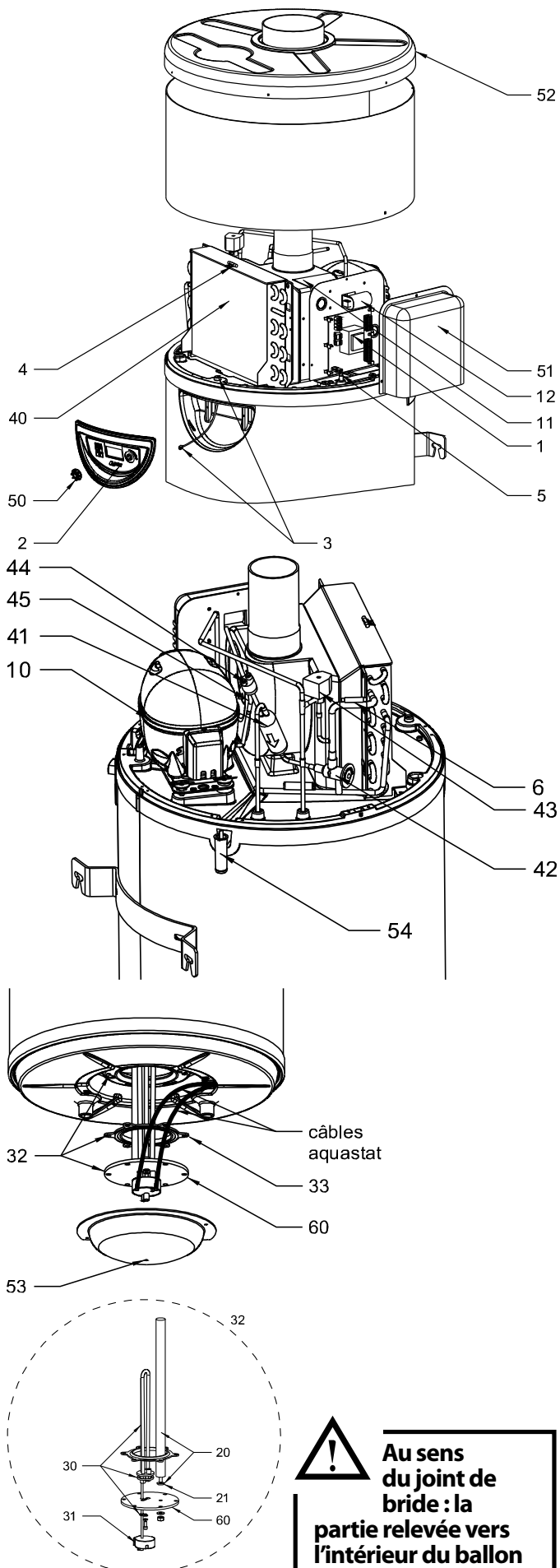
Nota:

La levée d'un défaut (réarmement manuel) se fait par un appui bref sur la molette.

Affichage	Nature du défaut	Causes probables	Remèdes	Fonctionnement temporaire en attente de résolution du problème
ATTENT / BUS	<ul style="list-style-type: none"> Carte électronique défectueuse Mauvaise liaison bus vers l'afficheur Ecran utilisateur défectueux 	<ul style="list-style-type: none"> Sur-tension électrique réseau Erreur de câblage lors d'un raccordement électrique (contact EDF, ou hygrosat...) Choc lors du transport 	<ul style="list-style-type: none"> Remplacement de la carte électronique principale ou Remplacement de la carte écran 	Ballon à l'arrêt
SONDE AIR	Sonde air défectueuse (température d'air aspiré)	<ul style="list-style-type: none"> Sonde hors service Sonde débranchée de la carte Câble de sonde endommagé 	<ul style="list-style-type: none"> Remplacement de la sonde 	Pompe à chaleur arrêtée. L'appoint électrique chauffe l'eau à 43°C (38°C mini)
SONDE DEG.	Sonde évaporateur défectueuse (température de dégivrage)	<ul style="list-style-type: none"> Sonde hors service Sonde débranchée de la carte Câble de sonde endommagé 	<ul style="list-style-type: none"> Remplacement de la sonde 	Pompe à chaleur arrêtée. L'appoint électrique chauffe l'eau à 43°C (38°C mini)
SONDE EAU	Sonde d'eau du ballon défectueuse	<ul style="list-style-type: none"> Sonde hors service Sonde débranchée de la carte Câble de sonde endommagé 	<ul style="list-style-type: none"> Remplacement de la sonde 	Pompe à chaleur arrêtée.
HORLOGE	Horloge	<ul style="list-style-type: none"> Sur-tension électrique réseau Choc lors du transport 	<ul style="list-style-type: none"> Remplacement de la carte écran 	La plage horaire d'autorisation n'est plus prise en compte : l'eau est maintenue à la température de consigne en permanence (si aucun signal ou régulateur n'est raccordé sur l'entée "contact externe").
SECU. HP	Haute pression pompe à chaleur	<ul style="list-style-type: none"> Pas d'eau dans le ballon Eau trop chaude (> 75°C) Sonde d'eau reliée au ballon Sonde d'eau défectueuse 	<ul style="list-style-type: none"> Vérifier que le ballon est bien rempli d'eau et bien purgé de son air Changer la sonde d'eau Vérifier que la sonde ECS est bien dans son doigt de gant 	Pompe à chaleur arrêtée. Le réarmement est automatique. Fonctionnement possible de l'appoint.
DEG. FREQU.	Dégivrage trop fréquent	<ul style="list-style-type: none"> Manque de débit d'air Bouche d'entrée / sortie d'air obstruée Gaine de ventilation bouchée Gaine trop longue ou trop de coudes Évaporateur encrassé 	<ul style="list-style-type: none"> Passer le ventilateur en vitesse max (condensateur shunté) Vérifier le bon passage de l'air sur tout le circuit gainé Vérifier les longueurs de gaine: <ul style="list-style-type: none"> - 5m en ventouse Vérifier l'état des filtres éventuels sur les gaines d'air Vérifier l'état de propreté de l'évaporateur 	Pompe à chaleur arrêtée. L'appoint électrique chauffe l'eau à 43°C (38°C mini)
SECU. BP	Basse pression pompe à chaleur	<ul style="list-style-type: none"> Absence de débit d'air Bouche d'entrée / sortie d'air obstruée Gaine de ventilation bouchée Ventilateur bloqué ou HS Évaporateur encrassé et obstrué Évaporateur pris en glace Absence du tube interne ventouse Tube interne ventouse déconnecté 	<ul style="list-style-type: none"> Vérifier que le ventilateur tourne Vérifier le bon passage de l'air sur tout le circuit gainé Vérifier les longueurs de gaine: <ul style="list-style-type: none"> - 5m en ventouse Vérifier l'état des filtres éventuels sur les gaines d'air Vérifier l'état de propreté de l'évaporateur Vérifier la présence et le bon raccordement du tube interne ventouse 	Pompe à chaleur arrêtée. L'appoint électrique chauffe l'eau à 43°C (38°C mini)
SURCHAUFF.	Surchauffe Eau Chaude Sanitaire (température d'eau > 85°C)	<ul style="list-style-type: none"> Sonde d'eau défectueuse Sonde d'eau reliée au ballon 	<ul style="list-style-type: none"> Vérifier le bon emplacement de la sonde dans le ballon 	Pompe à chaleur arrêtée. Le réarmement est automatique.

* ECS = Eau Chaude Sanitaire

5.9 - Liste des pièces détachées



Rep.	Réf. pour 100L	Réf. pour 150L	Désignation
------	----------------	----------------	-------------

Régulation / Affichage

1	1244096	1244096	Carte régulation C3 S
2	4992816	4992816	Carte + afficheur + pgm -CET E100/150L blanc-
3	4992653	4992653	Câble afficheur lg 480 mm + mousse
4	1244090	1244090	Sde crayon -10kOhm - 25°C - lg 460 mm
5	1244427	1244427	Sde crayon -10kOhm - 25°C - lg 700 mm
6	4992380	4992380	Ens. sde crayon -10kOhm - 25°C - lg 900 mm + mousse

Electricité

10	4992547	4992547	Compresseur DLE 5.7 CN 4652 + notice + accessoires
11	1244330	1244330	Ventilateur
11	4992613	4992613	Ens. Caisson ventilateur
12	1244426	1244426	Condensateur 1µF à clipser

Protection

20	4991954	-	Ens. Anode Ø 26 - lg 340 mm + joint bride
20	-	4991955	Ens. Anode Ø 26 - lg 450 mm + joint bride
21	1957509	1957509	Joint anode

Appoint électrique

30	4991949	4991949	Ens.thermoplongeur 1200W complet
31	1239160	1239160	Aquastat 80-87°C
32	4992654	-	Bride inf. assemblée + joint bride 100L
32	-	4992655	Bride inf. assemblée + joint bride 150L
33	1957523	1957523	Joint bride ballon Ø int. 94mm

Circuit frigorifique

40	1472860	1472860	Evaporateur
41	1472871	1472871	Filtre déshydrateur Ø 30 - lg 120mm
42	1472873	1472873	Détendeur 068L0954
43	4992656	4992656	Ens. Corps EV FDF2A94 équerre + bobine lg 650 mm
43	1239208	1239208	Corps EV FDF2A94
43	1239212	1239212	Bobine lg 650mm pour EV B1239208
44	1244424	1244424	Pressostat 1/4" - lg 600 mm
45	4472730	4472730	Tube de charge expansé + scharder

Habillage

50	1758866	1758866	Molette afficheur
51	4992027	4992027	Capot électrique + étiquette
52	4959132	4959132	Capot supérieur isolé blanc + rivets
53	1759131	1759131	Cache thermo blanc
54	1759121	1759121	Anti-débordement
55	4992817	4992817	Capot + virole emballés blanc

! A l'orientation de la bride assemblée : l'anode doit se situer à droite de l'appareil (côté eau froide)

6 - GARANTIE

- La cuve est garantie contre le percement pour une période de **cinq (5) ans**, c'est à compter de la date de mise en service si retour du bon de garantie au constructeur, ou, à défaut, la date de fabrication de l'appareil qui fait référence. Le percement de la cuve entraîne le remplacement de l'appareil complet.
- Les autres pièces détachées (voir liste jointe) sont garanties pour une période de **deux (2) ans** à compter de la date de mise en service si retour du bon de garantie au constructeur, ou, à défaut, c'est la date de fabrication de l'appareil qui fait référence.

L'appareil est garanti contre tout vice de fabrication, à la condition expresse qu'il ait été installé par un professionnel qualifié suivant nos notices techniques, la norme C 15-100 pour ce qui est des raccordements électriques, et le DTU plomberie 60-1 additif 4 (eau chaude) pour ce qui est de l'eau sanitaire.

La défaillance d'un composant ne justifie en aucun cas le remplacement de l'appareil.

La garantie se limite à la fourniture des composants que nous aurons reconnus défectueux d'origine.

Si nécessaire, la pièce ou le produit devront être retournés au fabricant mais seulement après accord préalable de nos services techniques.

Les frais de main d'oeuvre, de port, d'emballage et de déplacement resteront à charge de l'utilisateur. La réparation d'un appareil ne peut en aucun cas donner lieu à indemnité.

La garantie de la (des) pièce(s) de remplacement cesse en même temps que celle de l'appareil.

La garantie ne s'applique qu'à l'appareil et à ses composants, à l'exclusion de tout ou partie de l'installation externe à l'appareil : électrique ou hydraulique.

La garantie ne s'applique pas en cas d'absence, d'insuffisance ou de mauvais entretien de l'appareil.

Un entretien régulier de l'appareil est indispensable pour assurer une utilisation pérenne et un fonctionnement durable. Cet entretien doit être assuré par un professionnel qualifié. A défaut la garantie ne pourra s'appliquer.

Un appareil présumé à l'origine d'un sinistre doit être maintenu en lieu et place, sans intervention ultérieure à ce sinistre.

6.1 - Limites de garantie

6.1.1 - Généralités

La garantie n'assure pas la couverture d'un défaut ou les dommages occasionnés par des situations et des événements tels que :

- Mauvais usage (autre que domestique), abus, négligence, mauvaise manutention ou mauvais stockage.
- Mauvaise installation ou installation qui ne respecte pas les instructions citées dans la notice d'installation et d'utilisation ou les règles de l'art.
- Insuffisance d'entretien.
- Modifications ou transformations apportées au matériel.
- Impact d'objets étrangers, incendie, tremblement de terre, inondation, coup de foudre, gel, grêle, ouragan et toute autre catastrophe naturelle...
- Mouvement, distorsion, effondrement ou affaissement du terrain ou de la structure où le produit est installé.
- Toute autre cause où il n'est pas question de défauts du produit.

Le chauffe-eau thermodynamique n'est pas garanti contre:

- Variation de couleur de l'appareil ou les dommages occasionnés par la pollution de l'air, ni l'exposition aux produits chimiques ou l'altération due aux intempéries.
- La salissure, la crasse, les tâches, la rouille, la graisse ou les tâches qui ont brûlé naturellement à la surface de l'appareil.

6.1.2 - Cas d'exclusion de garantie non limitatifs

6.1.2.1 - Usages

Cas (non limitatifs) d'exclusion de la garantie :

- Alimentation avec une eau autre que l'eau froide sanitaire telle qu'une eau de pluie, de puits..., ou de l'eau froide sanitaire présentant des critères d'agressivité particulièrement anormaux et non en conformité avec les règles nationales et normes en vigueur (DTU 60-1 additif 4 eau chaude).
- Mise sous tension de l'appareil sans remplissage préalable (chauffe à sec).

6.1.2.2 - Manutention

Cas (non limitatifs) d'exclusion de la garantie :

- Dégâts divers occasionnés par des chocs ou chutes au cours des manipulations après livraison usine.
- Détérioration de l'appareil consécutive à une manutention non conforme aux prescriptions de la notice technique.
- Dégradation de l'appareil suite à sa mise en service dans un délai inférieur à 1 heure après l'avoir incliné ou couché.

6.1.2.3 - Emplacement

Cas (non limitatifs) d'exclusion de la garantie :

- Positionnement dans un endroit soumis au gel ou aux intempéries.
 - Positionnement de l'appareil non conforme aux prescriptions de la notice technique.
 - Installation de l'appareil sur un sol ne permettant pas de supporter le poids de l'appareil en eau.
 - Installation de l'appareil dans une pièce de superficie inférieure à 20m² sans gainage de l'air aspiré et de l'air évacué.
 - Mauvaise inclinaison de l'appareil ne permettant pas un écoulement correct des condensats.
- Les frais engendrés par des difficultés d'accès ne peuvent pas être imputés au fabricant.

6.1.2.4 - Raccordements électriques

Cas (non limitatifs) d'exclusion de la garantie :

- Raccordement électrique défectueux, non conforme aux normes nationales d'installation en vigueur.
- Non respect des schémas de raccordement prescrits dans la notice technique.
- Alimentation électrique présentant des sur-tensions ou sous-tensions importantes.
- Non respect des sections de câblage d'alimentation.
- Absence ou insuffisance de protection électrique en amont de l'appareil (fusible / disjoncteur, mise à la terre...).
- Dégâts et dommages consécutifs à la neutralisation de l'aquastat de l'appoint électrique et/ou de la pompe à chaleur.

6.1.2.5 - Raccordements hydrauliques

Cas (non limitatifs) d'exclusion de la garantie :

- Inversion des raccordements eau chaude / eau froide.
 - Pression d'eau supérieure à 7 bar.
 - Absence, montage incorrect ou obstruction du groupe de sécurité.
 - Non installation du groupe de sécurité directement sur l'entrée d'eau froide de l'appareil.
 - Montage d'un groupe de sécurité non conforme aux normes nationales en vigueur (NFD 36-401).
 - Utilisation d'un groupe de sécurité usagé.
 - Violation du plombage du groupe de sécurité.
 - Corrosion anormale due à un raccordement hydraulique incorrect (contact direct fer/cuivre) sans manchon (fonte, acier ou isolant).
 - Corrosion externe suite à une mauvaise étanchéité de la tuyauterie ou un défaut d'évacuation des condensats.
 - Raccordement inadapté de la récupération des condensats.
- Aucune indemnisation ne pourra être réclamée suite à des dommages occasionnés par l'absence de mise en place de mitigeurs thermostatiques.

6.1.2.6 - Accessoires

- La garantie ne couvre pas les défauts résultants :
 - de l'installation d'accessoires non conformes à nos préconisations,
 - de l'utilisation d'accessoires autres que ceux que nous fournissons.

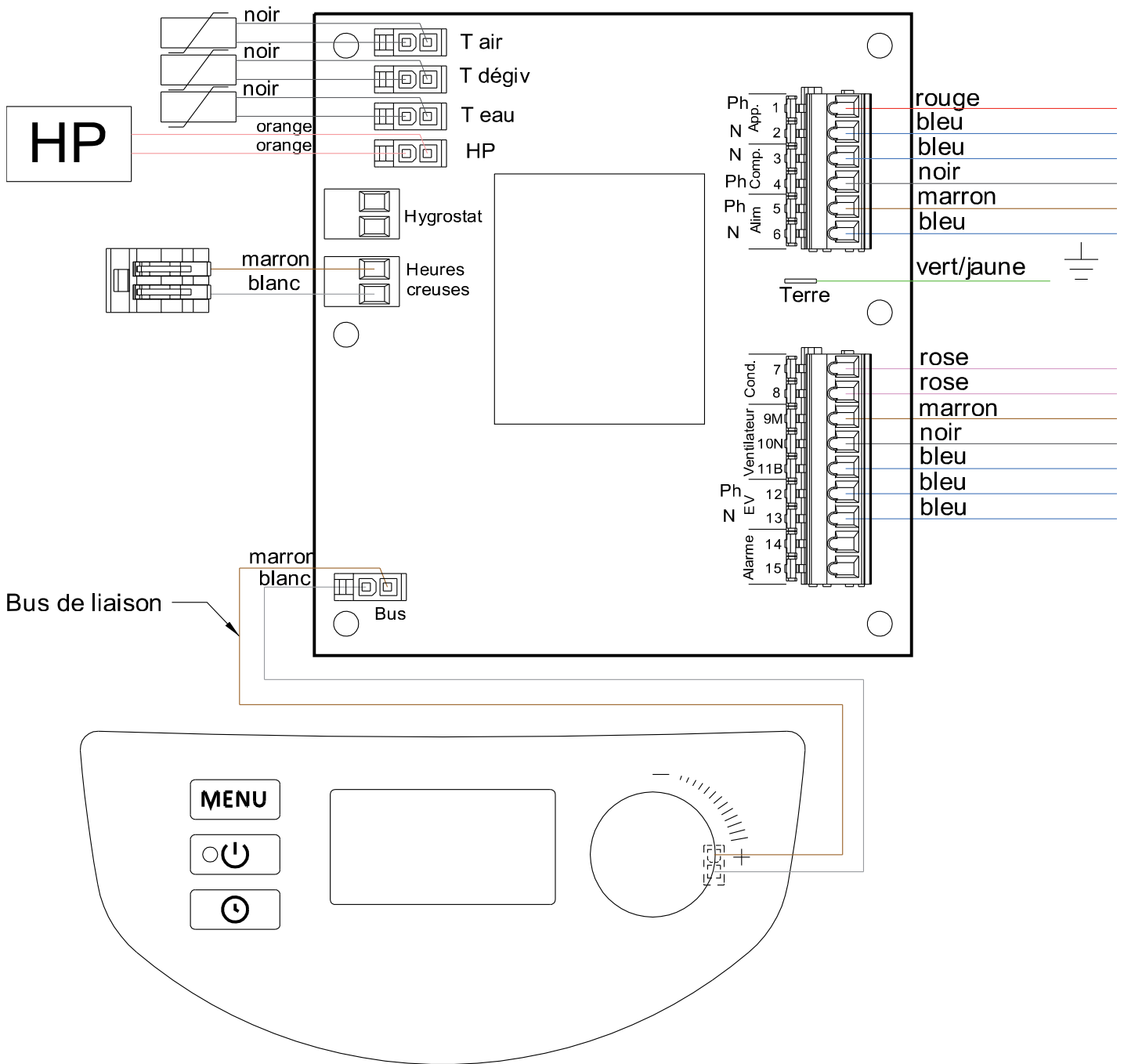
6.1.2.7 - Entretien

Cas (non limitatifs) d'exclusion de la garantie :

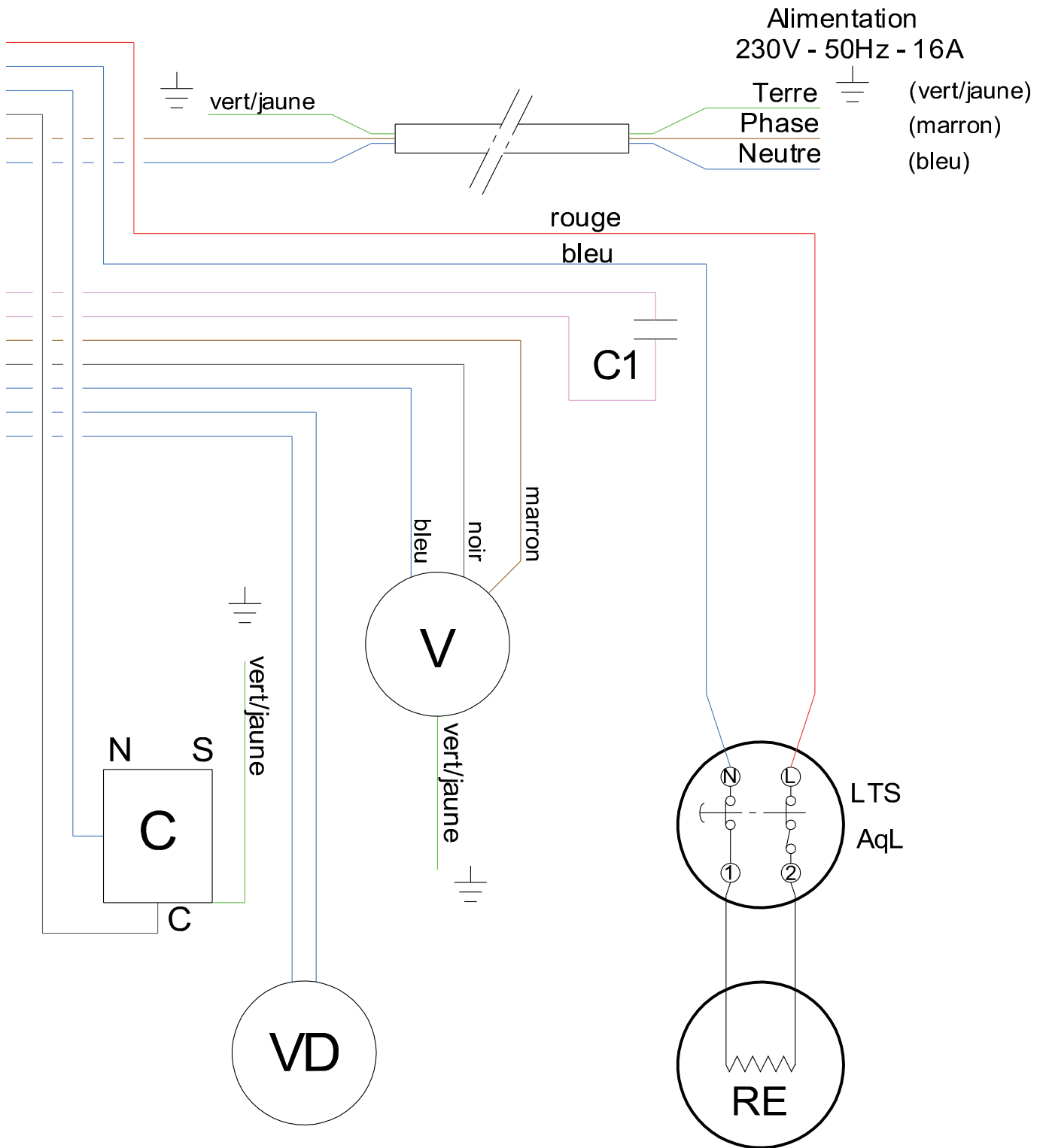
- Non entretien de l'appareil et en particulier, non remplacement de l'anode en temps utile.
- Non entretien du groupe de sécurité se traduisant par des surpressions.
- Non entretien de l'évaporateur, de l'évacuation des condensats.
- Entartrage anormal des éléments chauffants, des organes de sécurité.
- Non emploi de pièces détachées d'origine constructeur.
- Carrosserie et enveloppe soumises à des agressions extérieures.

7 - ANNEXES

7.1 - Schéma de principe électrique



- C1 - Condensateur du ventilateur 1 μ F
- V - Ventilateur
- C - Compresseur
- VD - Vanne de dégivrage
- RE - Résistance électrique 1200W
- LTS - Thermostat limiteur de température sécurité de l'appoint électrique
- AqL - Aquastat limiteur de l'appoint électrique
- HP - Pressostat de sécurité haute pression



7.2 - Performances cycles de chauffe

La courbe **Fig.1** présente la quantité d'eau chaude maximale utilisable en 24h et en fonction de la température d'air extérieur.

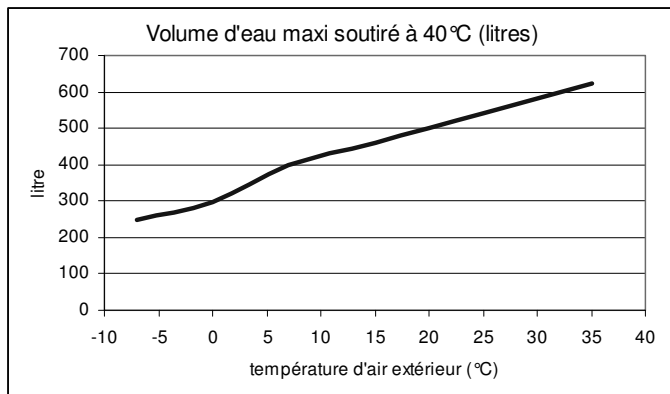


Fig.1 : Volume d'eau soutiré à 40°C

Ces valeurs sont données pour les conditions suivantes :

- fonctionnement continu de l'appareil sur 24h
- température d'eau mixée à 40°C
- température d'eau froide entrante à 15°C
- raccordement en ventouse sur air extérieur (montage standard, avec ventouse murale directe)
- volume d'eau maximum disponible pour le **chauffe-eau 100L** et le **chauffe-eau 150L**



Toute intervention sur le circuit frigorifique doit être faite obligatoirement par une personne qualifiée, détentrice d'une attestation d'aptitude de catégorie 1. Le dégazage du fluide frigorigène à l'atmosphère est interdit. La récupération du fluide est obligatoire avant toute intervention sur le circuit

- **Mettre hors tension le chauffe-eau thermodynamique avant de l'ouvrir.**
- **Attendre l'arrêt total du ventilateur, avant toute intervention.**