

# RISTRETTO

Chauffe-eau électrique  
petite capacité

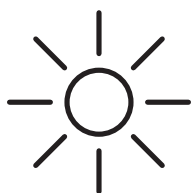
**Pratique pour un deuxième  
point de puisage isolé**

**Thermor**   
Chaleur connectée



## COMPACT

s'intègre facilement dans  
un placard sur ou sous évier  
(2 versions différentes)



## ÉCONOMIQUE

La proximité chauffe-eau/point de puisage  
assure une eau chaude immédiate  
et plus d'économies



## PERFORMANCE

À partir de  
Classe énergétique A

# CARACTÉRISTIQUES TECHNIQUES

Cuve et corps de chauffe émaillés conformes aux normes d'hygiène.

**Forte puissance** : production de 10, 15 ou 30 litres à 65°C en 20, 30 ou 55 mn (eau froide à 15°C).

**Anode magnésium** avec résistance compensatrice.

**Excellente isolation** (0% CFC).

**Fonctionnement sous ou hors pression** (groupe de sécurité et robinetterie spéciale non fournis).

**Accès direct à la molette** de réglage de la température.

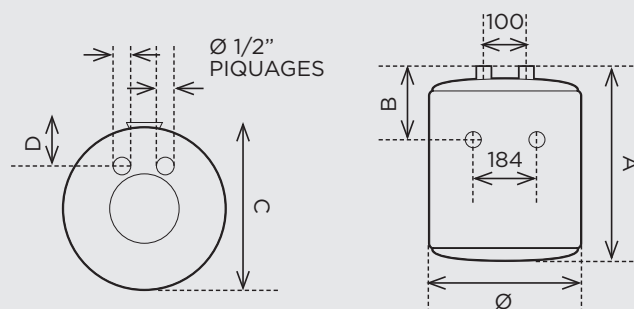
**Fixation avec détrompeur** sur et sous évier.

**Livré avec raccord diélectrique.**

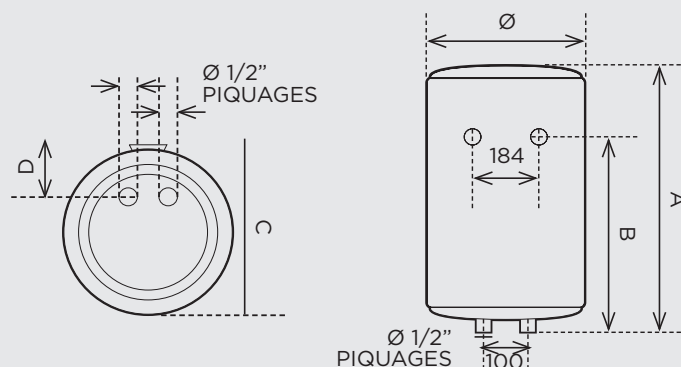


# COTES D'INSTALLATION

## SOUS ÉVIER



## SUR ÉVIER



# DIMENSIONS ET RÉFÉRENCES



	Capacité (L)	Puissance (W)	Consommation d'entretien (kWh/24 h à 65°C)	Constante de refroidissement	Temps de chauffe	Dimensions (mm)					Poids à vide (kg)	Classe Énergétique	Référence
						ø	A	B	C	D			
Chauffe-eau électrique petites capacités	10 L sur évier	1600	0,44	0,93	26 mn	255	456	290	262	64	7,5	A	221 071
	10 L sous évier	2000	0,63	1,33	18 mn	255	456	218	262	64	7,5	B	221 072
	15 L compact sur évier	1600	0,50	0,70	37 mn	338	400	236	345	81	9,5	B	221 079
	15 L compact sous évier	2000	0,66	0,93	23 mn	338	400	164	345	81	9,5	B	221 074
	15 L sur évier	2000	0,54	0,76	29 mn	287	496	327	294	70	9,5	B	221 073
	30 L sur évier	2000	0,78	0,55	52 mn	338	623	463	345	81	13	C	231 020



