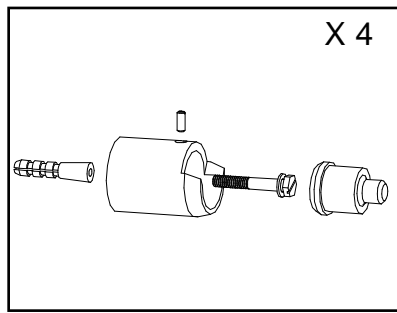


**Notice de pose**  
**Fitting instructions**  
**BefestiGungshinweise**  
**Guida per l'installazione**  
**Plaatsingswijze**  
**Detalles de montaje**  
**Nota de instalação.**



Z22620 04/08

- Purgeur à jet orientable: Serrez modérément le purgeur sur le radiateur pour faire étanchéité à l'aide du joint torique.
- Entlüftung mit dirigierbarem Wasserstrahl: Schrauben Sie die Entlüftung auf den Heizkörper, so dass der Dichtungsring die Dichtigkeit gewährleistet.
- Oriënteerbare ontluchter: De ontluchter met mate op de radiator aanschroeven zodanig dat met de rubberen dichtingsring een hechte dichting bekomen wordt.
- Rubinetto di sfiato a getto orientabile: Serrare moderatamente il rubinetto di sfiato situato sul radiatore per ottenere la tenuta mediante O-ring.
- Swivelling air bleed valve: Tighten the bleed valve moderately on the radiator with the o-ring to ensure watertightness.
- Purgador de chorro orientable: Apriete con moderacion el purgador en el radiador para obtener la hermeticidad por medio de la junta torica.
- Purgador de jorro orientável: Apertem moderadamente purgador sobre o radiador para fazer impermeabilidade através da junta tórica.

