

Sentinel Eliminator Vortex[®] 300

Filtre compact pour une filtration magnétique puissante des débris de l'installation

Les débris en circulation dans les installations de chauffage peuvent provoquer une usure et des défaillances prématurées des circulateurs, des vannes et des échangeurs. Installé sur le retour de la chaudière, Sentinel Eliminator Vortex300 protège l'installation de tous les types de débris. Il convient parfaitement pour une installation dans des espaces exigus.

- **Filtre compact, adapté pour des débits importants, avec une installation à 360°**

Installation facile et rapide quelle que soit l'orientation de la tuyauterie

- **Fabriqué dans des matériaux robustes issus de l'industrie automobile, avec doubles joints et vannes en laiton**

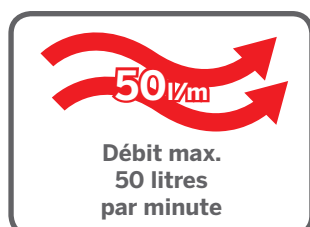
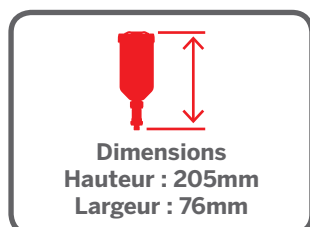
Garantie 10 ans, réelle assurance d'une qualité durable

- **Plusieurs modes de nettoyage**

Nettoyage rapide et efficace via la vanne de vidange ou en ouvrant le filtre pour démontrer les débris capturés

- **Effet Vortex exclusif combiné à un assemblage puissant d'aimants en néodyme**

Capture plus de débris que d'autres filtres compacts du marché. Garantit l'élimination des débris sans risque de blocages et facilite la capture d'autres types de débris



Le Système Sentinel

Pérennité des installations de chauffage et d'eau chaude sanitaire par la mise en œuvre des bonnes pratiques Sentinel...



NETTOYER
AVEC LE
NETTOYANT
APPROPRIÉ



PROTÉGER
AVEC
L'INHIBITEUR
X100



PRÉSERVER
AVEC X100
QUICK TEST

Description

Le filtre Sentinel Eliminator Vortex® élimine tous les types de débris, quelle que soit leur taille, qui circulent dans les installations de chauffage central afin d'assurer la protection de la chaudière et garantir le bon fonctionnement pour une performance optimale de l'installation.

Fonctionnement

Le filtre Sentinel Eliminator Vortex utilise l'effet Vortex Core exclusif qui favorise une durée de contact maximale entre les débris en circulation et les puissants aimants composés d'un alliage de néodyme, de fer et de bore. L'effet Vortex Core réduit la vitesse de l'eau et le débit à l'intérieur du filtre pour maximiser la séparation et la capture des débris. Ainsi, il n'y a aucun risque de blocage du filtre même lorsque le réservoir est plein. Les débris capturés peuvent être nettoyés simplement en retirant l'aimant de son doigt de gant et en ouvrant la vanne de vidange. Sinon, vous pouvez également visualiser les débris capturés en dévissant le haut du filtre, puis nettoyer.

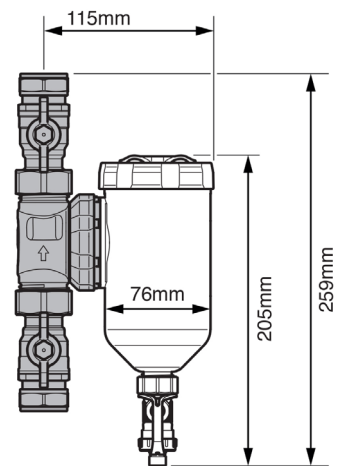
Caractéristiques

Capacité du réservoir :	300ml
Compact :	Encombrement réduit pour une installation facile dans des espaces restreints
Sans risque de blocages :	Même si le réservoir est rempli, cela n'affecte pas le bon fonctionnement du filtre
Vanne de vidange sécurisée :	Vidange et nettoyage en toute sécurité
Dosage :	Compatible avec les produits Sentinel Rapid-Dose® en 300ml UNIQUEMENT

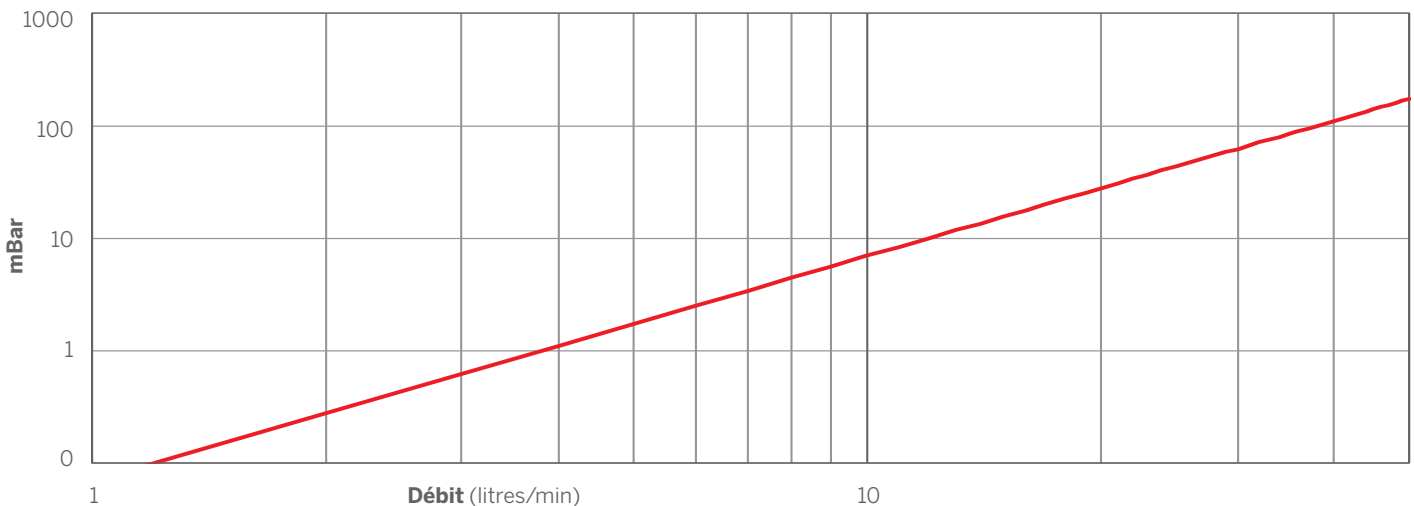
Caractéristiques techniques

Température maximum :	100°C
Pression maximum :	3 bar
Débit maximum :	50 litres/min
Montage :	Positionnement vertical du filtre avec le sens de circulation respectant la flèche sur le T de connexion
Raccords :	22mm ou 3/4"
Poids (avec l'emballage) :	1,3kg (22mm); 1,3kg (3/4")

Vortex300



Graphique de perte de charge - Eliminator Vortex300



Sentinel Performance Solutions Ltd

Cité Descartes, 16 rue Albert Einstein – 77420 Champs sur Marne
Tél : +33 (0) 64 15 22 40
www.sentinelprotects.com



@SentinelHQ



SentinelCPM