



## Flexeo 210

**NOUVEAU**



Rendement  
jusqu'à  
**96%**

Très basse  
Consommation  
**18W-Th-C**

Modules  
indépendants

Jusqu'à  
4 sanitaires

Débit  
**210 m<sup>3</sup>/h**

Extra plat  
**300mm**

By-pass  
**100%**

FLEXEO 210 RD 600 092

FLEXEO 210 FL 600 093

Kit filtres M5/G4 600 922

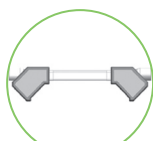
### Gamme 2 modèles

Flexeo 210 RD commande radio  
Flexeo 210 FL commande filaire

### Modules séparés et indépendants



Échangeur



By-pass

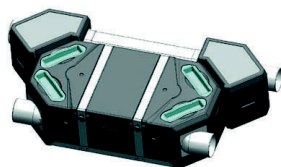
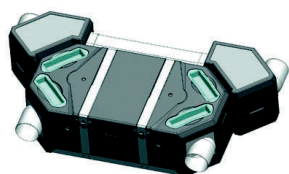


Moteurs extraction  
et insufflation



Commande

### Piquages orientables à 90°



### Système de fixation rapide



### Efficacité - Universalité

- Débit : 210 m<sup>3</sup>/h.
- Pour tout type de maison du T3 au T5.
- Jusqu'à 4 sanitaires.
- Structure autoportante en polypropylène.
- Système à débits constants modèle FLEXEO RD.
  - Intègre la perte de charge du réseau ;
  - Efficacité indépendante de l'état des filtres ;
  - Passage en grande vitesse sans modification des débits sanitaires ;
  - 1 seul réseau d'extraction pour sanitaire et cuisine.

### Installation et entretien aisés

- Installation toutes situations : horizontale - verticale - murale - plafond.
- Caisson léger et extra plat 300 mm de haut.
- Système de fixation rapide du caisson fourni.
- Raccord des condensats multi positions.

### Qualité d'air intérieur

#### Double filtration

- à l'introduction d'air neuf pour la santé des occupants :
  - Filtre M5
- à l'extraction pour protéger l'échangeur :
  - Filtre G4.



### Commande (filaire et radio)

- Boost-cuisine.
- By-pass.
- Visualisation alarme filtres.
- Programmation des fonctions et réglages sur module central.

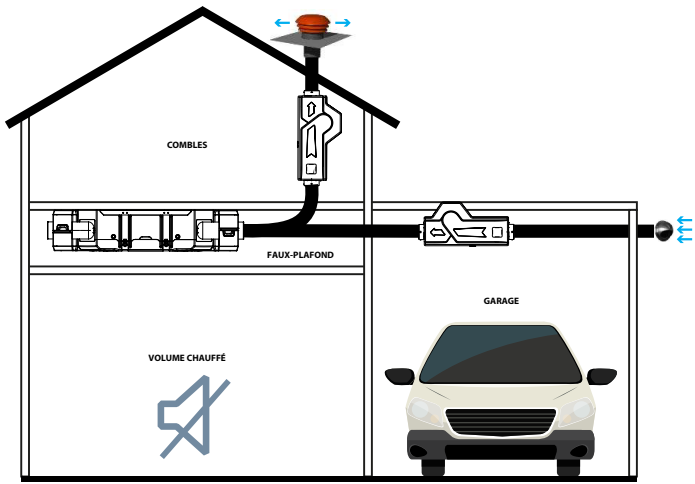




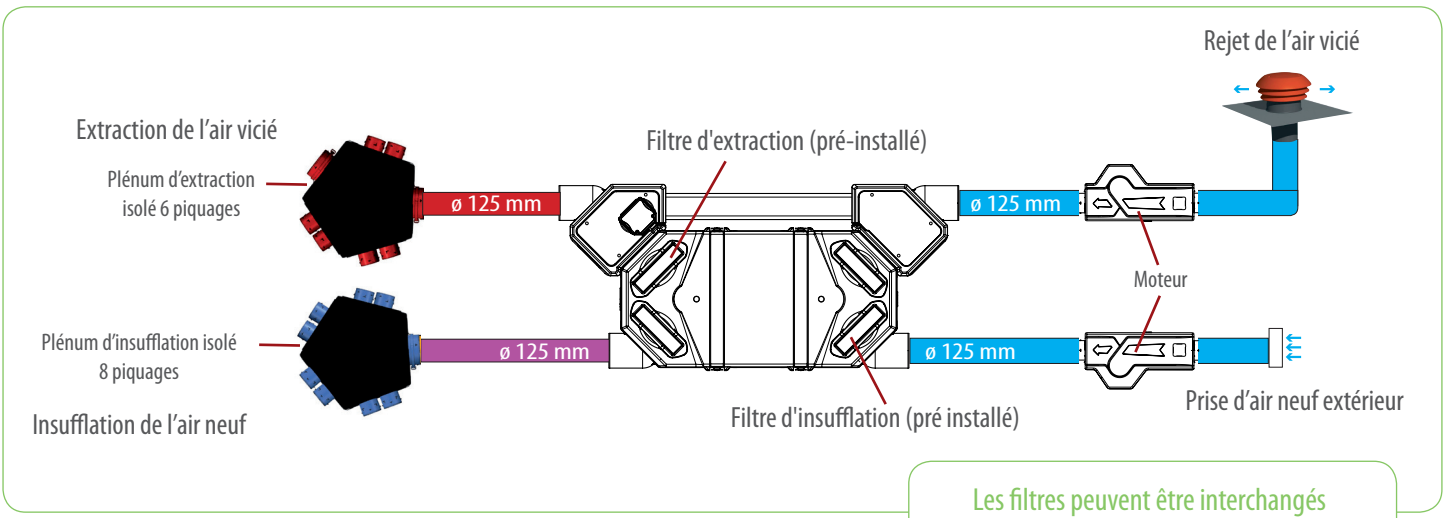
Jusqu'à 25%  
d'économies  
de chauffage  
par an



## Exemple d'installation



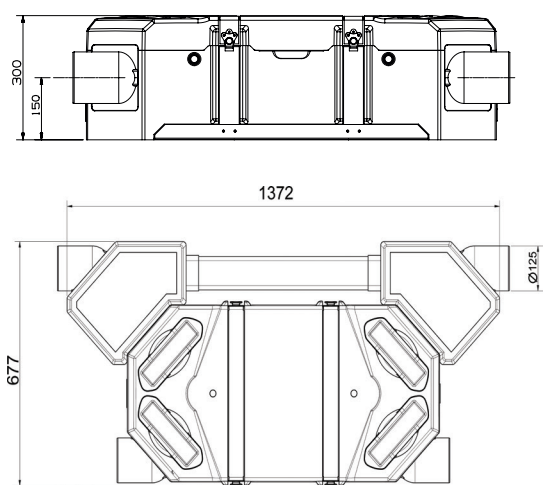
Les moteurs peuvent être installés à l'extérieur du volume chauffé. Prévoir alors l'utilisation de gaines isolées 50 mm de laine de verre. Nous vous préconisons de placer les moteurs avant l'échangeur pour une optimisation du confort thermique et acoustique.



Les filtres peuvent être interchangeables et positionnés aux 4 emplacements suivant la configuration du réseau.

## Les dimensions (mm)

Échangeur



Moteurs

