

CHAUFFE-EAU ÉLECTRIQUE

# PETITES CAPACITÉS

GARANTIE  
**3 ANS**  
CUVE

GARANTIE  
**1 AN**  
PIÈCES



Série compacte  
sous et sur évier



Série étroite  
sur évier



## LA SOLUTION D'APPOINT

- Eau chaude rapidement disponible
- Protection par anode magnésium

## UN ENCOMBREMENT MINIMAL

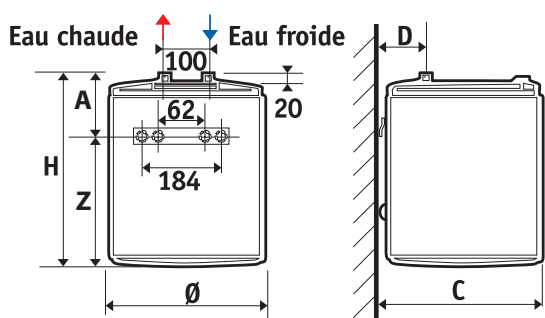
- Compacité des modèles en hauteur et en largeur pour une intégration facile sur ou sous évier



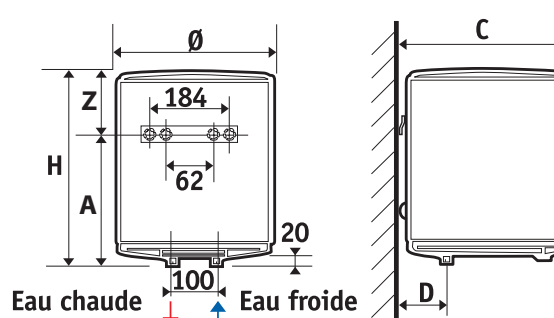
Retrouvez les chauffe-eau Petites Capacités dans leurs box palettes chez vos distributeurs.

## MISE EN ŒUVRE

SÉRIE COMPACTE SOUS ÉVIER



SÉRIE ÉTROITE SUR ÉVIER



## CARACTÉRISTIQUES TECHNIQUES

PETITE CAPACITÉ – PC SÉRIE ÉTROITE SUR ÉVIER – Ø DE RACCORDEMENT HYDRAULIQUE : 1/2" (15/21)

CAPACITÉ (litres)	TENSION (volts)	PUISSANCE (watts)	TEMPS DE CHAUFFE'	CONSTANTE DE REFROIDISSEMENT	CONSUMMATION D'ENTRETIEN kWh / 24 h**	CLASSE ÉNERGÉTIQUE	DIMENSIONS (mm)						POIDS À VIDE (Kg)	CODE
							Ø	H	A	Z	C	D		
15 R	230 mono	2000	0 h 25	0,76	0,54	B	287	496	237	169	294	70	9,5	325116
30			0 h 52	0,55	0,78	C	338	623	463	160	345	81	13	321104
50			1 h 36	0,47	1,11	C	338	918	750	168	345	81	18	327106

Sur évier : - - IP 25 - Classe I

PETITE CAPACITÉ – PC SÉRIE COMPACTE SUR ET SOUS ÉVIER – Ø DE RACCORDEMENT HYDRAULIQUE : 1/2" (15/21)

CAPACITÉ (litres)	TENSION (volts)	PUISSANCE (watts)	TEMPS DE CHAUFFE'	CONSTANTE DE REFROIDISSEMENT	CONSUMMATION D'ENTRETIEN kWh / 24 h**	CLASSE ÉNERGÉTIQUE	DIMENSIONS (mm)						POIDS À VIDE (Kg)	CODE
							Ø	H	A	Z	C	D		
RB 15***	230 mono	1600	0 h 34	0,70	0,50	B	338	399	236	163	345	81	9,5	325216
SB 15***		2000	0 h 23	0,93	0,66	B	338	399	164	235	345	81	9,5	326216

Sous évier : - - IP 24 - Classe I Sur évier : - - IP 25 - Classe I

\* De 15 à 65 °C. \*\* Pour un appareil réglé à 65 °C et une ambiance à 20 °C.  
\*\*\* RB : sur évier - SB : sous évier.