

FR	Instructions de montage
GB	Fitting instructions
NL	Montage instructies
DE	Montageanleitung
SE	Monteringsanvisning
FI	Asennusohje

## YALI GV



# NOTICE D'INSTALLATION

## Appareil électrique

NORMES class II  - IP44 - IK09 - 

Les appareils électriques sont conformes aux normes NF- EN 60.335-1 et 60.335.2.30.

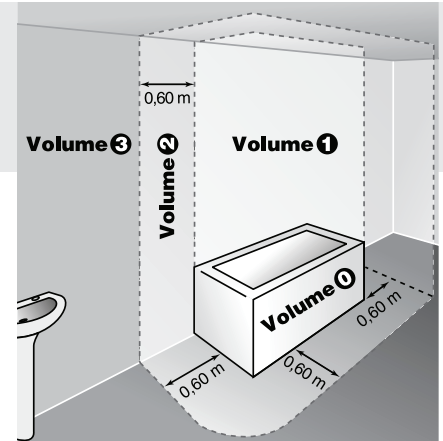
Ces appareils bénéficient d'une double isolation sur les parties électriques - classe II, et sont protégés contre les projections d'eau. Ils sont également conformes à la directive européenne 2004/108/EC (marquage CE sur tous les appareils).

### EMPLACEMENT

- Les appareils doivent être installés conformément à la norme NFC 15 100 et aux règles de l'art.
- Ils peuvent être installés dans le volume 2 de la salle de bains en veillant à ce qu'aucun organe de commande (bouton, interrupteur) ne soit accessible par une personne utilisant la baignoire ou la douche.
- La partie inférieure du boîtier doit se situer à une distance minimale de 150 mm du sol
- L'appareil ne doit pas être installé à moins de 40 mm d'une paroi ni au-dessous d'une prise de courant.

### RACCORDEMENT

- L'alimentation se fait par courant monophasé 230 V~ - 50Hz.
- Le raccordement doit se faire sur un bornier de sortie de câble conformément aux normes électriques en vigueur (NFC 15 100).
- Un moyen de déconnexion doit être prévu dans les canalisations fixes conformément aux règles d'installation.
- Le câble d'alimentation monté d'origine doit être relié au réseau par une boîte de connexion qui devra être placée derrière l'appareil, sans interposition de prise de courant et qui sera situé au moins à 25 cm du sol.
- Neutre : fil gris – Phase : fil marron – Fil pilote : fil noir. Le fil pilote permet d'assurer les fonctions d'abaissement de température s'il est raccordé à une centrale de programmation. Il ne doit jamais être isolé de tout contact s'il n'est pas utilisé.
- Si le câble d'alimentation est endommagé, il doit être remplacé par un câble spécifique. L'opération de



remplacement de ce câble doit être réalisée par le fabricant, son service après-vente ou des personnes de qualification similaire afin d'éviter un danger.

- Conformément à la norme NFC 15 100, un dispositif de coupure omnipolaire est obligatoire. La distance de séparation des contacts doit être d'au moins 3 mm.
- Dans le cas de pose dans une salle de bains ou de douche, le sèche-serviette doit être protégé par un disjoncteur différentiel de 30 mA maxi.

### CONSEIL D'UTILISATION

Ces appareils ne sont pas prévus pour être utilisés par des personnes (y compris les enfants) dont les capacités physiques, sensorielles ou mentales sont réduites, ou des personnes dénuées d'expérience ou de connaissance, sauf si elles ont pu bénéficier, par l'intermédiaire, d'une personne responsable de leur sécurité, d'une surveillance ou d'instructions préalables concernant l'utilisation de l'appareil. Il convient de surveiller les enfants pour s'assurer qu'ils ne jouent pas avec l'appareil.

**MISE EN GARDE:** Cet appareil est destiné seulement au séchage du linge lavé à l'eau.

**MISE EN GARDE:** Afin d'éviter une surchauffe, ne pas couvrir l'appareil.



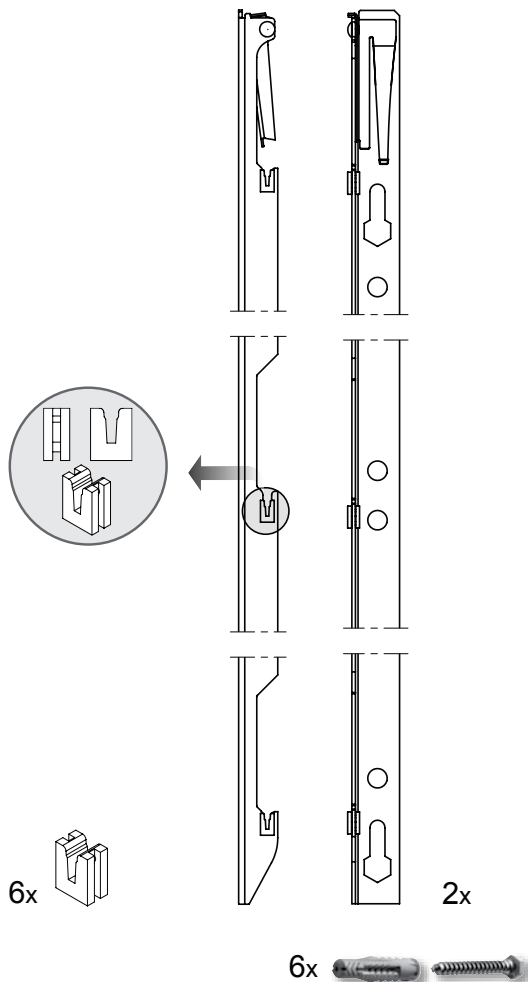
«Ne pas couvrir» veut dire que, par exemple, l'appareil ne sera pas utilisé pour le séchage des vêtements en les mettant directement sur l'appareil.

### FIXATION

“Pour une parfaite installation des appareils, il est primordial que la fixation de l'appareil soit effectuée de manière appropriée pour l'utilisation prévue ET toute mauvaise utilisation prévisible. Un certain nombre d'éléments doivent être pris en considération avant de réaliser l'installation comme le type et la qualité de la fixation entre l'appareil et le mur, le type et l'état du mur lui-même ainsi que les charges possibles après le montage.”



FR Inclus  
 GB Included  
 NL Inbegrepen  
 DE Inklusive  
 SE Inkluderat  
 FI Sisältää



## FR- Instructions de montage

Pour une parfaite installation des radiateurs, il est primordial que la fixation du radiateur soit effectuée de manière appropriée pour l'utilisation prévue ET toute mauvaise utilisation prévisible. Un certain nombre d'éléments doivent être pris en considération avant de réaliser l'installation comme le type et la qualité de la fixation entre le radiateur et le mur, le type et l'état du mur lui-même ainsi que les charges possibles après le montage.

Le matériel de fixation fourni est uniquement prévu pour un montage sur des parois en bois massif, en béton ou sur des piliers en bois massif, avec une fixation de 3 mm maximum. Veuillez consulter votre installateur et/ou votre détaillant spécialisé pour les parois constituées d'autres matériaux, comme la brique creuse.

## GB - Mounting instructions

For the correct installation of radiators it is essential that the fixing of the radiator is carried out in such a way that it is suitable for intended use AND predictable misuse. A number of elements need to be taken into consideration including the fixing method used to secure the radiator to the wall, the type and condition of the wall itself, and any additional potential forces or weights, prior to finalizing installation.

The fastening material provided is exclusively intended for installation on walls made of solid wood, bricks, concrete or solidwood columns with a maximum of 3 mm wall finishing. For walls made of other materials, for example hollow bricks, please consult your installer and/or specialist supplier.

## NL - Montage instructies

Voor de juiste installatie van radiatoren is het essentieel dat de bevestiging van de radiator zodanig wordt uitgevoerd dat deze geschikt is voor het beoogde gebruik EN voor voorspelbaar misbruik. Hierbij moet voordat de installatie wordt voltooid rekening worden gehouden met een aantal aspecten, zoals de methode die wordt gebruikt om de radiator aan de wand te bevestigen, het type en de toestand van de wand zelf, en eventuele bijkomende potentiële krachten of gewichten.

Bijgeleverde bevestigingsmaterialen zijn uitsluitend bestemd voor montage aan wanden van massief hout, baksteen, beton of aan massief houten pilaren, met maximaal 3 mm wandafwerking. Voor wanden van andere materialen, bijvoorbeeld holle bouwsteen, raadpleeg uw installateur en/of vakhandel.

## DE- Montageanleitung

Beachten, dass die Befestigung von Heizkörpern so dimensioniert wird, dass sie für die bestimmungsgemäße Verwendung und vorhersehbarer Fehlanwendung geeignet ist. Hierbei sind insbesondere die Verbindung mit dem Baukörper sowie dessen Beschaffenheit, die Geeignetheit des Montagezubehöres und die möglichen Belastungen nach erfolgter Montage zu prüfen.

Die mitgelieferten Befestigungsmaterialien sind ausschließlich zur Montage an Wänden aus massivem Holz, Mauerwerk, Beton oder an massiven Holzpfosten vorgesehen, dabei darf die Wandverkleidung maximal 3 mm dick sein. Für Wände aus anderen Materialien (beispielweise Hohlblocksteinen) wenden Sie sich bitte an Ihren Installateur und/oder den Fachhandel.

## SE - Monteringsanvisning

För en korrekt installation är det viktigt att fastsättningarna av radiatorerna är utförda på ett sådant sätt att den är anpassad för normal användning och förutsägbar felanvändning. Ett antal faktorer måste tas i beaktande innan installationen slutförs, bland annat fastsättningsmetod för att fästa radiatorerna till väggen, typ av vägg, skick på väggen samt möjliga krafter, vikter eller påfrestningar som radiatorerna kan utsättas för.

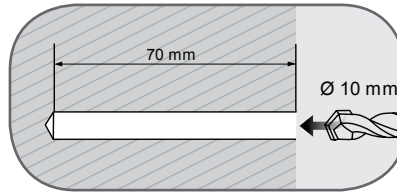
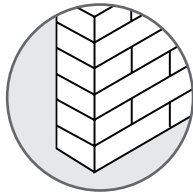
## FI - Asennusohje

Lämmittimien oikean asennuksen kannalta on tärkeää, että lämmitin kiinnitetään käyttötarkoitusta vastaavalla ja ennustettavissa olevaa väärinkäyttöä ennakoidulla tavalla. Ennen lopullista asentamista huomioon otettavia seikkoja ovat mm. lämmitin kiinnitystapa seinään, seinän tyyppi ja kunto sekä lämmittimeen mahdollisesti kohdistuvat muut voimat ja painot.

FR Non inclus  
 GB Not included  
 NL Niet inbegrepen  
 DE Ohne  
 SE Inte inkluderat  
 FI Ei sisälly

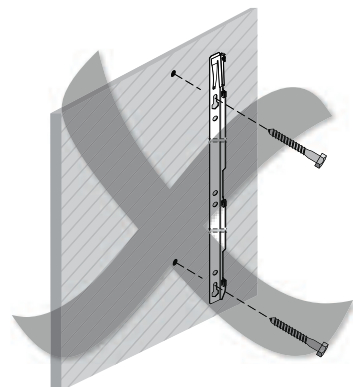
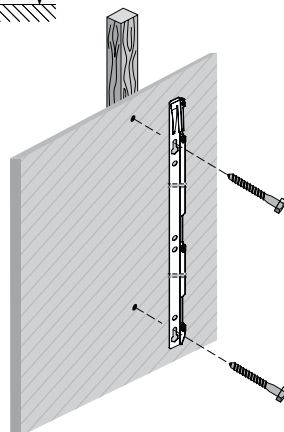
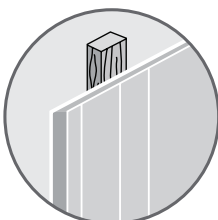
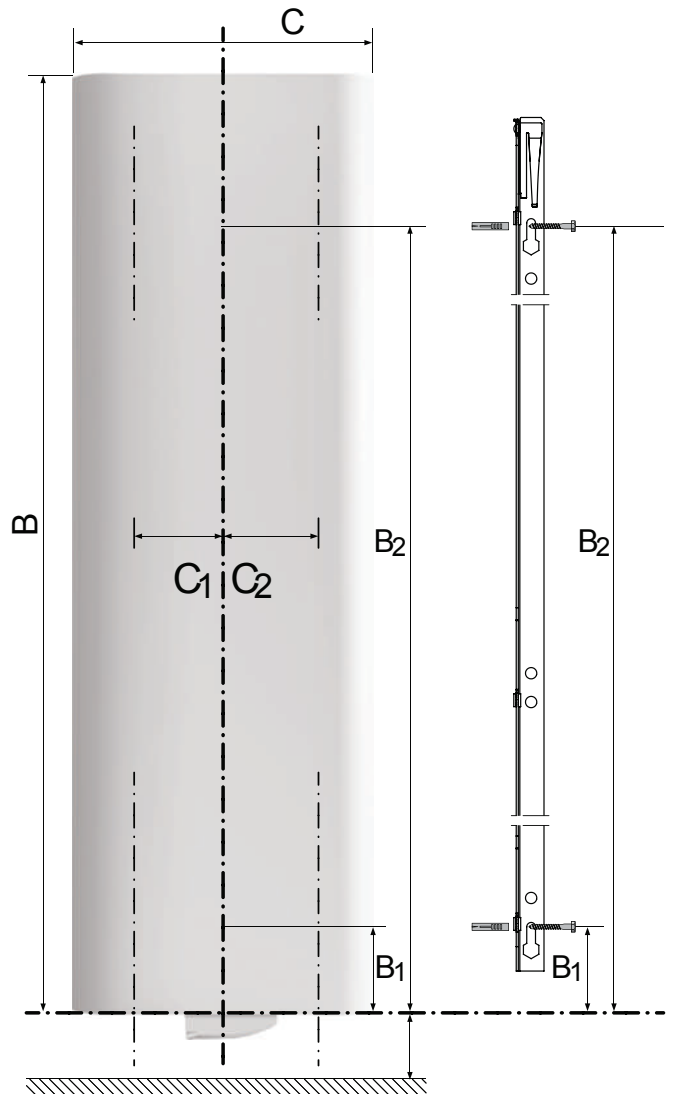
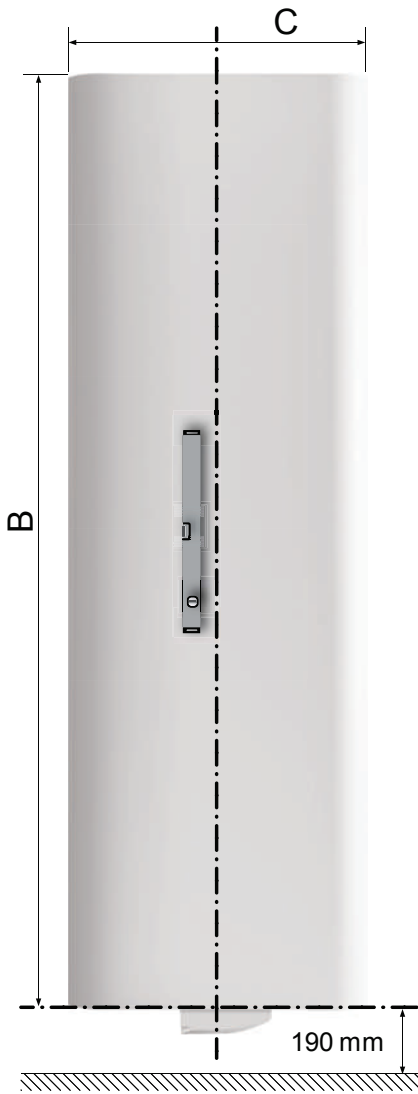


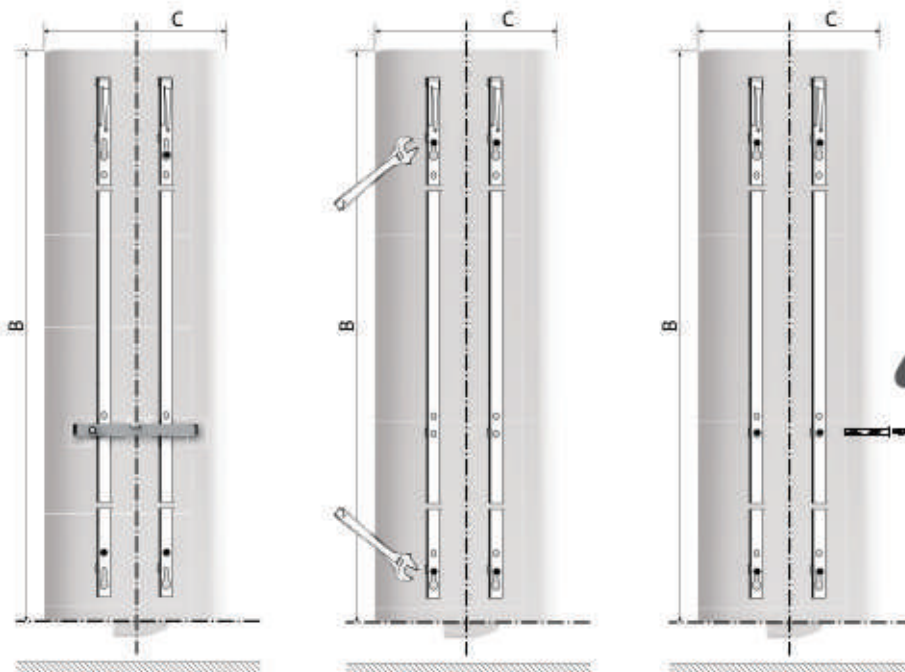
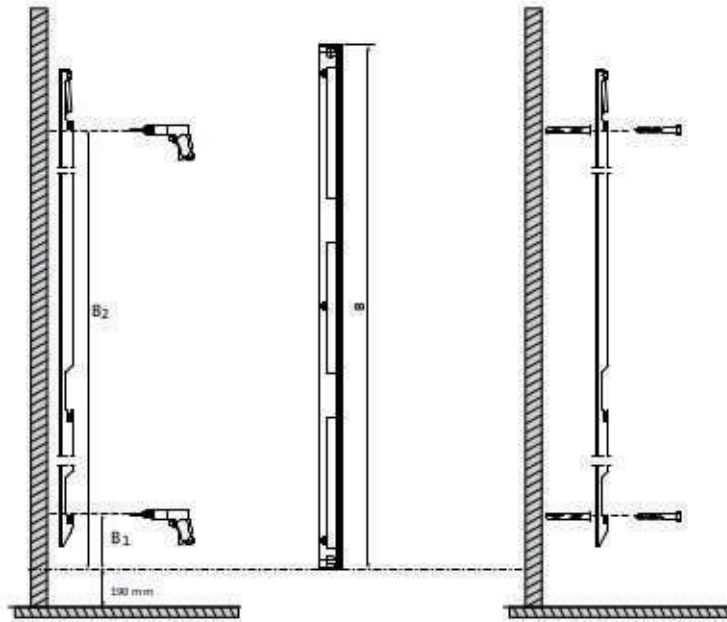
3x  
 max 08 x 4 x 100



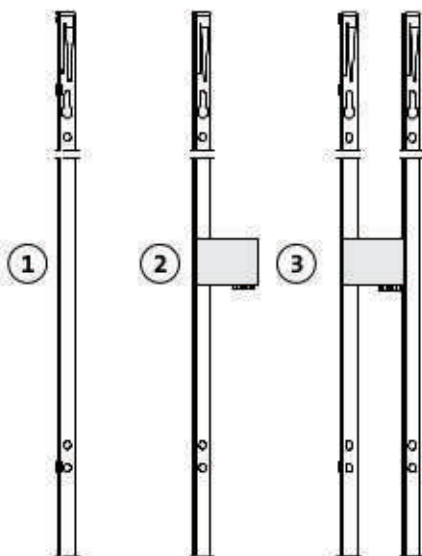
	1800	1950	2100	
B <sub>1</sub>	74	74	74	
B <sub>2</sub>	1680	1830	1980	
CYALI GV	300	450	600	750
CLANGILA	325	475	625	775
CSANBE	380	530	680	830
C <sub>1</sub>	41/51*	91	159	229
C <sub>2</sub>	63/73*	113	181	251

- FR \* Valeur à employer en association avec le boîtier de raccordement.
- GB \* Value to be used in combination with connection box.
- NL \* Te gebruiken waarde in combinatie met de aansluitingsdoos.
- DE \* In Verbindung mit dem Anschlusskasten zu verwendender Wert.
- SE \* Värde som ska användas i samband med kopplingsdosa.
- FI \* Arvo jota käytetään yhdessä liitäntäkotelon kanssa.





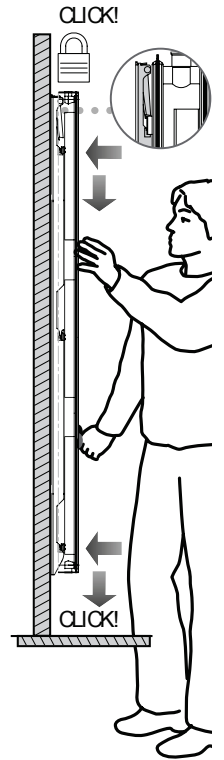
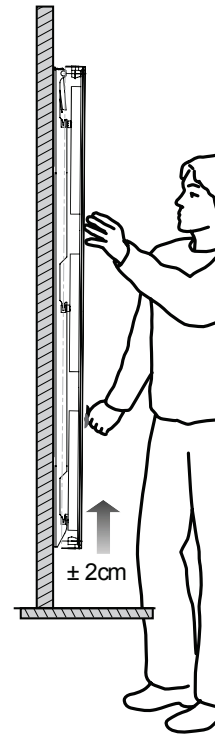
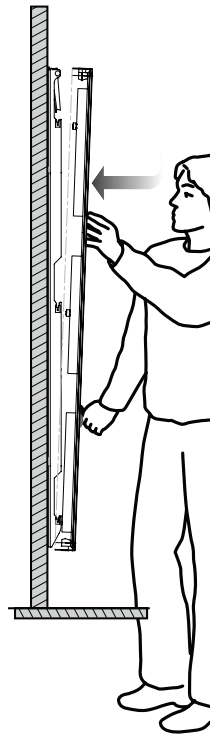
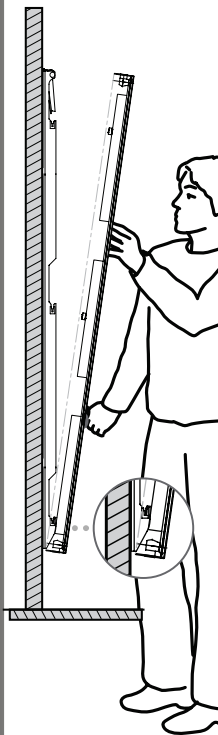
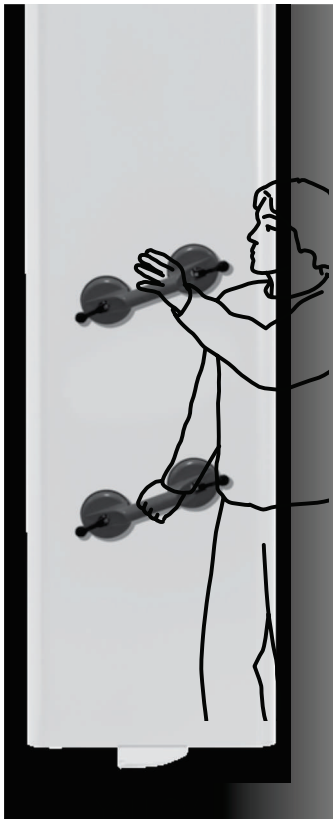
FR Vis de sécurité  
 GB Safety screw  
 NL Borgschroef  
 DE Sicherungsschraube  
 SE Säkerhetsskruv  
 FI Turvallisuusruuvi



**1**  
 FR Montez d'abord le support mural gauche.  
 GB Mount left wall bracket first  
 NL Monteer eerst de linkermuurbeugel.  
 DE Zunächst linke Wandhalterung montieren  
 SE Montera vänster väggkonsol först.  
 FI Asenna ensin vasen seinäkiinnike

**2**  
 FR Mettez en place la partie inférieure du boîtier de raccordement avec les connecteurs orientés vers le bas. Établissez les raccordements électriques. Fermez le boîtier.  
 GB Add the bottom of the connection box with the connectors pointing downwards. Make the electrical connections. Close the box.  
 NL Bevestig de onderkant van de aansluitingsdoos met de aansluitpunten naar beneden gericht. Maak de elektrische verbindingen. Sluit de doos.  
 DE Bringen Sie anschließend die Unterseite des Anschlusskastens so an, dass die Anschlüsse nach unten weisen. Stellen Sie die elektrischen Anschlüsse her. Schließen Sie den Kasten.  
 SE Sätt i kopplingsdosans nederdel med kontaktarna nedåt. Gör elanslutningarna. Stäng dosan.  
 FI Lisää liitäntäkotelon alaosa liittimet alaspäin. Tee sähköliitännät. Sulje kotelo.

**3**  
 FR Montez le support mural droit à côté du boîtier de raccordement.  
 GB Mount the right wall bracket next to the connection box.  
 NL Monteer de rechtermuurbeugel naast de aansluitingsdoos  
 DE Montieren Sie die rechte Wandhalterung direkt neben dem Anschlusskasten.  
 SE Montera högra väggkonsolen bredvid kopplingsdosan.  
 FI Asenna oikea seinäkiinnike liitäntäkotelon viereen.



FR Enlever les joues latérales  
 GB Take off side covers  
 NL Zijpanelen verwijderen

DE Seitenverkleidungen entfernen  
 SE Avlägsna sidoplåtar  
 FI Poista sivupaneelit

