

# BOUCHE D'INSUFFLATION ET D'EXTRACTION PLASTIQUE

## ONDEA

### Les Produits

- Bouche esthétique pour une intégration discrète,
- Multi-directionnelle : montage mural ou plafond,
- Silencieuse,
- Réglable.



### DESCRIPTION

ONDEA est une bouche plastique réglable destinée à l'insufflation et à l'extraction d'air dans les logements et les locaux tertiaires. Ses différentes configurations permettent une installation aussi bien au mur qu'au plafond. Des déflecteurs sécables, permettant l'orientation du flux d'air, équipent d'origine la bouche.

### CONSTRUCTION

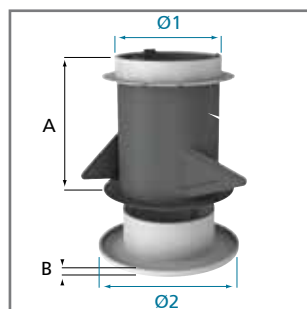
Entièrement réalisée en polystyrène, elle se compose d'un corps, d'un obturateur central réglable et d'une grille centrale permettant différents réglages du débit. Elle peut être montée directement sur conduits (ONDEA 125) ou être associée à un manchon (ONDEA 80 P, D, L).

### CONFIGURATIONS

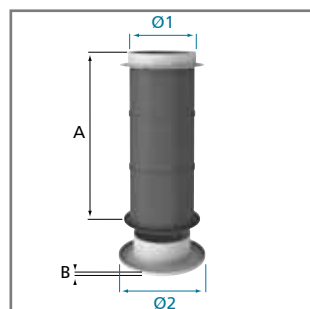
→ insufflation d'air  
← extraction d'air

	montage mural	montage plafond	
insufflation	<p>grille ouverte obturateur fermé</p>	<p>grille fermée / obturateur position 1 sans déflecteur</p>	<p>grille fermée / obturateur position 2 avec ou sans déflecteur</p>
extraction	<p>grille ouverte / obturateur position 2 sans déflecteur</p>	<p>grille fermée / obturateur position 1 sans déflecteur</p>	<p>grille fermée / obturateur position 2 sans déflecteur</p>

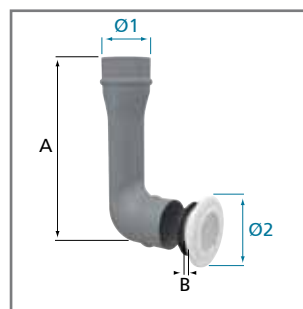
### CARACTÉRISTIQUES



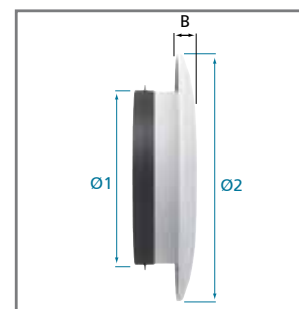
ONDEA 80 P



ONDEA 80 D



ONDEA 80 L



ONDEA 125

REF	A mm	B mm	Ø 1 mm	Ø 2 mm	CODE	PRIX € HT	Famille
ONDEA 80 P	100	9	78	110	521 630	10,95	44.20
ONDEA 80 D	275	9	78	110	521 631	14,25	44.20
ONDEA 80 L	300	9	80	110	521 632	18,45	44.20
ONDEA 125	-	12	119	165	521 633	15,15	51.30