

# MILO ROCK VERTICAL



MILO ROCK VERTICAL

GB

INSTALLATION AND  
OPERATING MANUAL

NO

INSTALLASJONS- OG  
DRIFTSHÅNDBOK

SE

INSTALLATIONS- OCH  
BRUKSANVISNING

FR

INSTALLATION ET MODE  
D'EMPLOI

FI

ASENNUS- JA  
KÄYTTÖOHJE

NL

INSTALLATIE- EN  
BEDIENINGSHANDLEIDING

# INSTALLATION

GB

## POSITIONING

---

- The radiator must be positioned vertically in order for it to function correctly.
- The radiator must be positioned according to the applicable standards and the minimum distances as specified in picture 1 should be carefully observed.
- If installed in a bathroom (picture 2), the radiator must be positioned “outside” zone 2 or in zone 2, insofar as no operating controls (button, switch, etc...) are in reach of persons in the bath or under the shower.
- The radiator must be fixed to the wall using the wall brackets supplied with the radiator and shall not be located underneath an electrical socket.

## FIXING

---

- Mark out the position of the bracket screw holes as shown in picture 3. Then fix the brackets to the wall.
- For the correct installation of radiators it is essential that the fixing of the radiator is carried out in such a way that it is suitable for intended use AND predictable misuse. A number of elements need to be taken into consideration including the fixing method used to secure the radiator to the wall, the type and condition of the wall itself, and any additional potential forces or weights, prior to finalizing installation.

**NOTE:** Wall screws are not included in the installation packs. Installer is responsible for using suitable wall screws

**NOTE:** Special mounting rail available for plasterboard walls. At least one screw should be fastened on a solid beam. Picture 4.

**IMPORTANT:** In all cases it is strongly recommended that a suitably qualified professional installer or similar tradesperson carries out the installation. The installer is responsible for the installation result and its reliability

## MOUNTING

---

- Lift the radiator on the brackets use the self-cutting screws as there are no pre-drilled hole in the convector plate on the radiator. Pictures 5-8.

**IMPORTANT:** Screw position at the lower part of the long hole, picture 8.

- Mount the towel bars. Picture 9.

**IMPORTANT:** Thermostat must never rest on the ground/floor. The thermostat must be set up away from water ejections, direct sunlight or any direct thermal disturbance such as a lamp, television, heating pipe, draft.

## ELECTRIC CONNECTION

---

- The electrical installation must comply with local or national regulations.
- The radiator must be connected to the electrical supply using the supply cable fitted to the unit.
- If the radiator is installed in a bathroom or shower room, it must be protected with a residual current device (RC D) with a rated residual current not exceeding 30 mA.

**IMPORTANT:** The radiator should be connected by a suitable and qualified electrician. Please refer to the wiring diagram in picture 10-12 for the connection of the radiator.

**WARNING:** The natural stone material of the appliance shape may slightly evolve due to a repeated use overtime at a high temperature.

# INSTALLATION SE

## PLACERING

---

- Radiatorn måste placeras vertikalt för att fungera korrekt.
- Radiatorn måste placeras enligt tillämpbara standarder och minimiavståndet som specificeras på bild 1 ska noggrant iakttas.
- Vid installation i badrum (bild 2), måste radiatorn placeras "utanför" zon 2 eller i zon 2, så långt bort att inga manöverkontroller (knapp, omkopplare, etc...) är inom räckhåll för personer i badet eller under duschen.
- Radiatorn måste fästas på väggen med de väggbeslag som levereras med radiatorn och får inte placeras under ett eluttag.

## MONTERING

---

- Märk ut platsen för beslagsskruvarnas hål som visas på bild 3. Fäst sedan beslagen på väggen.
- För en korrekt installation av radiatorer är det viktigt att fastsättningen av radiatorn görs på sådant sätt att den passar den avsedda användningen OCH förutsedd felaktig användning. Det är ett antal faktorer som måste tas hänsyn till inklusive använd fastsättningsmetod för att fästa radiatorn på väggen, typ av väggkonstruktion och andra potentiella krafter och vikter innan installationen avslutas.

**NOTERA!** Väggskruvar ingår inte i installationspaketen. Installatören ansvarar för att använda lämpliga väggskruvar.

**NOTERA!** Speciella monteringskenor tillgängliga för gipsplattväggar. Minst en skruv bör fästas i en fast regel. Bild 4.

**VIKTIGT:** I alla händelser rekommenderas starkt att installationen görs av en lämplig kvalificerad installatör eller motsvarande yrkesman. Installatören ansvarar för att installationen blir tillförlitlig.

## MONTERING

---

- Lyft radiatorn på beslagen och använd självborrande skruvar eftersom det inte finns några förborrade hål i radiatorns konvektorplåt. Bilderna 5-8.

**VIKTIGT:** Skruvplats på den nedre delen av det långa hålet, bild 8.

- Montera handuksstång. Bild 9.

**VIKTIGT:** Termostat får aldrig ligga på golvet.

Termostaten måste placeras skyddad från vattensprut, direkt solsken eller all direkt värmestrålning från exempelvis lampa, television, varmvattenrör, drag.

## ELEKTRISK ANSLUTNING

---

- Den elektriska installationen måste utföras enligt lokala eller nationella bestämmelser.
- Radiatorn måste anslutas till elnätet med den kabel som sitter på enheten.
- Om radiatorn är installerad i ett badrum eller duschrum, måste den skyddas med en jordfelsbrytare med en högsta brytström på 30 mA.

**VIKTIGT:** Radiatorn bör installeras av en behörig elektriker. Se kopplingschemat på bild 10/-12 för inkoppling av radiatorn.

**VARNING:** Anordningens naturstensmaterial kan förändras något på grund av upprepad och förlängd användning vid hög temperatur.

# INSTALLATION

FI

## SIJOITTAMINEN

- Lämpöpatteri on sijoitettava pystysuuntaisesti, jotta se toimii oikein.
- Lämpöpatteri on sijoitettava sovellettavien standardien mukaisesti, ja kuvassa 1 esitetyt vähimmäisetäisyyksiä on noudatettava tarkasti.
- Jos patteri asennetaan kylpyhuoneeseen (kuva 2), se on sijoitettava vyöhykkeen 2 ulkopuolelle tai vyöhykkeelle 2, kunhan säätimet (painikkeet, katkaisimet jne.) eivät ole kylvyssä tai suihkussa olevien henkilöiden ulottuvilla.
- Patteri on kiinnitettävä seinään toimitukseen sisältyvillä seinäkiinnikkeillä, eikä sitä saa sijoittaa sähköpistorasian alapuolelle.

## KIINNITTÄMINEN

- Merkitse kiinnikkeen ruuvinreikien sijainti kuvassa 3 näkyvällä tavalla. Kiinnitä kiinnikkeet sitten seinään.
- Jotta lämpöpatteri asennetaan oikein, se on kiinnitettävä siten, että se sopii käyttötarkoitukseen JA odotettavissa olevaan väärinkäyttöön. Ennen asennuksen viimeistelemistä on otettava huomioon useita seikkoja, kuten lämpöpatterin seinään kiinnittämisessä käytetty kiinnitysmenetelmä, seinän tyyppi ja kunto ja mahdolliset voimat ja painot.

**HUOMAUTUS:** asennuspakkaukseen ei sisälly seinäkiinnitysruuveja. Soveltuvien seinäkiinnitysruuvien käyttö on asentajan vastuulla.

**HUOMAUTUS:** saatavana on kipsilevyseinille sopiva erikoiskiinnityskisko. Vähintään yksi ruuvi on kiinnitettävä kiinteään palkkiin. Kuva 4.

**TÄRKEÄÄ:** joka tapauksessa suositellaan, että asennuksen tekee asianmukaisesti pätevä ammattimainen asentaja tai vastaava ammattihenkilö. Asentaja on vastuussa asennuksen tuloksesta ja luotettavuudesta.

## KIINNITTÄMINEN

- Nosta lämpöpatteria kiinnikkeistä. Käytä leikkaavia ruuveja, sillä lämpöpatterin konvektorilevyssä ei ole valmiiksi porattua reikää. Kuvat 5–8.

**TÄRKEÄÄ:** Ruuvin sijainti pitkän reiän alaosassa, kuva 8.

- Kiinnitä pyyhetangot. Kuva 9.

**TÄRKEÄÄ:** termostaatti ei saa koskaan olla lattialla/maassa. Termostaatti on asennettava etäälle vesisuihkuista, suorasta auringonvalosta tai muista lämmönlähteistä, kuten lamputa, televisiosta, lämmitysputkesta ja vedosta.

## SÄHKÖKYTKENTÄ

- Sähköasennuksen on oltava paikallisten tai kansallisten säädösten mukainen.
- Lämpöpatteri on kytkettävä sähköverkkoon laitteeseen kiinnitetyllä syöttökaapelilla.
- Jos lämpöpatteri asennetaan kylpy- tai suihkuhuoneeseen, se on suojattava jäännösvirtalaitteella (RC D), jonka nimellinen jäännösvirta on enintään 30 mA.

**TÄRKEÄÄ:** asianmukaisesti pätevän sähköasentajan on kytkettävä lämpöpatteri. Katso lämpöpatterin kytkentäkaavio kuvasta 10–12.

**VAROITUS:** Laitteen luonnonkivimateriaali voi muuttaa hiukan muotoaan, jos sitä käytetään toistuvasti korkeassa lämpötilassa.

# INSTALLATION NO

## PLASSERING

---

- Radiatoren må plasseres vertikalt for å fungere riktig.
- Radiatoren må plasseres i henhold til gjeldende standarder, og minsteavstandene angitt på bilde 1 må overholdes nøye.
- Ved installasjon på et bad (bilde 2) må radiatoren plasseres "utenfor" sone 2 eller i sone 2 på en slik måte at ingen betjening (knapp, bryter osv.) er innen rekkevidde for personer i badet eller dusjen.
- Radiatoren må festes til veggen med veggbrakettene som fulgte med radiatoren og skal ikke plasseres under en stikkontakt.

## FESTE

---

- Merk plasseringen til brakettskruehullene som vist på bilde 3. Fest så brakettene til veggen.
- For riktig installasjon av radiatorene er det svært viktig at de festes på en slik måte at de er egnet for tiltenkt bruk OG tåler forutsigbar misbruk. Før du fullfører installasjonen må du ta høyde for en rekke faktorer, bl.a. fremgangsmåten for feste av radiatoren til veggen, veggens type og tilstand, samt eventuelle tilleggskrefter eller tilleggsvekt.

**MERK:** Veggskruer er ikke med i installasjonspakkene. Installatøren har ansvar for at det brukes egnede veggskruer.

**MERK:** Spesiell monteringsskinne tilgjengelig for gipsplatevegger. Minst én skrue må være festet på en fast list. Bilde 4.

**VIKTIG:** I alle tilfeller anbefales det sterkt å få utført installasjonen av en kvalifisert profesjonell installatør eller tilsvarende. Installatøren er ansvarlig for installasjonsresultatet og dets pålitelighet.

## MONTERING

---

- Løft radiatoren på brakettene med de selvskjærende skruene da det ikke finnes noe forhåndsboret hull i konvektorplaten på radiatoren. Bilde 5-8.

**VIKTIG:** Skru i den nedre delen av det lange hullet, bilde 8.

- Monter håndklestengene. Bilde 9.

**VIKTIG:** Termostaten må aldri ligge nede på gulvet. Termostaten må settes opp på avstand fra vannsprut, direkte sollys eller enhver varmekilde som f.eks. en lampe, et TV-apparat, varmerør, varmluft.

## ELEKTRISK TILKOBLING

---

- Det elektriske anlegget må oppfylle lokale eller nasjonale forskrifter.
- Radiatoren må kobles til strømtilførselen med tilførselsledningen som er festet på enheten.
- Hvis radiatoren installeres på et bad eller dusjrom, må den beskyttes med en reststrømminnretning (RC D) med en nominell reststrøm som ikke overstiger 30 mA.

**VIKTIG:** Radiatoren må kobles til av en egnet, kvalifisert elektriker. Se kablingsdiagrammet på bilde 10-12 for tilkobling av radiatoren.

**ADVARSEL:** Det naturlige steinmaterialet i apparatets form risikerer å endres noe ved gjentatt bruk i for lang tid ved høy temperatur.

# INSTALLATION

FR

## EMPLACEMENT

- Le radiateur doit être positionné verticalement pour pouvoir fonctionner correctement.
- Le radiateur doit être installé conformément aux normes en vigueur. Les distances minimum comme indiquées sur l'image 1 doivent être soigneusement respectées.
- Le radiateur peut être positionné en zone 2 (image 2) de la salle de bain en veillant à ce qu'aucun organe de commande (bouton, interrupteur) ne soit accessible par une personne utilisant la baignoire ou la douche.
- Le radiateur doit être installé au mur à l'aide des fixations fournies et ne doit pas être placé en dessous d'une prise électrique.

## FIXATION

- Marquez la position des trous de fixation comme indiqué sur l'image 3, puis fixez les consoles au mur.
- Pour une parfaite installation des radiateurs, il est primordial que la fixation du radiateur soit effectuée de manière appropriée pour l'utilisation prévue ET toute mauvaise utilisation prévisible. Un certain nombre d'éléments doivent être pris en considération avant de réaliser l'installation comme le type et la qualité de la fixation entre le radiateur et le mur, le type et l'état du mur lui-même ainsi que les charges possibles après montage.

**REMARQUE :** Les vis pour les fixations murales ne sont pas incluses dans l'emballage. Il incombe à l'installateur d'utiliser des vis adaptées au type de mur.

**REMARQUE :** Des rails de montage sont disponibles pour une adaptation sur les murs en Placoplatre. Insérez au moins une vis par montant de support, image 4.

**IMPORTANT :** L'installateur est responsable du travail d'installation effectué ainsi que de sa fiabilité.

## MONTAGE

- Posez le radiateur sur la console de fixation et bloquez le à l'aide des vis auto taraudeuses car la plaque de convection du radiateur n'est pas pré-percée, images 5 à 8.

**IMPORTANT :** Positionnez la vis dans la partie inférieure du trou de fixation, image 8.

- Fixez les barres porte-serviettes, image 9.

**IMPORTANT :** Le thermostat doit être installé loin des sources potentiellement dangereuses comme des projections d'eau, le contact direct de la lumière du soleil, ou toute source de perturbation thermique comme une lampe, une télévision, un tuyau de chauffage.

## RACCORDEMENT ÉLECTRIQUE

- L'installation doit être conforme aux normes en vigueur et aux règles de l'art du pays dans lequel il est mis en œuvre.
- Le radiateur doit être raccordé à l'alimentation électrique à l'aide du câble d'alimentation fourni avec l'appareil.
- Si le radiateur est installé dans une salle de bain ou une salle de douche, il doit être protégé par un disjoncteur différentiel (RCD) avec un courant résiduel nominal ne dépassant pas 30 mA.

**IMPORTANT :** Il est fortement recommandé que l'installation soit effectuée par un installateur professionnel compétent ou des personnes de qualification similaire.

Veuillez consulter le diagramme sur les images 10 à 12 pour le raccordement du radiateur.

**REMARQUE :** À noter, la matière en pierre naturelle est susceptible d'évoluer légèrement dans sa forme lors d'une utilisation répétée dans le temps à forte température.

# INSTALLATIE NL

## POSITIONERING

- De radiator moet verticaal worden geplaatst om correct te functioneren.
- De radiator moet worden geplaatst overeenkomstig de normen die van toepassing zijn. De minimumafstanden zoals weergegeven in figuur 1 moeten zorgvuldig worden nageleefd.
- Als de radiator wordt geplaatst in een badkamer (figuur 2), moet deze worden geplaatst buiten zone 2, of in zone 2 voor zover er zich geen bedieningsknoppen (knop, schakelaar, enz.) in het bereik van personen in het bad of onder de douche bevinden.
- De radiator moet aan de muur worden bevestigd met de meegeleverde muurbeugels. Hij mag niet worden geplaatst onder een elektrisch stopcontact.

## BEVESTIGING

- Markeer de positie van de schroefgaten van de bevestigingsbeugels zoals weergegeven in figuur 3. Bevestig vervolgens de beugels op de muur.
- Voor de correcte installatie van de radiatoren is het zeer belangrijk dat de bevestiging van de radiatoren op een manier is uitgevoerd die geschikt is voor het voorziene gebruik EN voor het voorspelbare slecht gebruik. Bij de bevestiging moet met een aantal elementen rekening worden gehouden, inclusief de bevestigingsmethode waarmee de radiator aan de muur geplaatst wordt, het type en de staat van de betreffende muur, en alle bijkomende potentiële krachten of gewichten, vooraleer de installatie kan worden afgewerkt.

**OPMERKING:** Muurschroeven worden niet meegeleverd met de installatiepakketten. De installateur is verantwoordelijk voor het gebruik van geschikte muurschroeven.

**OPMERKING:** Speciale montagerails zijn leverbaar voor wanden uit gipsplaten. Minstens één bout moet worden bevestigd aan een vaste balk. Figuur 4.

**BELANGRIJK:** In ieder geval wordt aanbevolen de installatie te laten uitvoeren door een gekwalificeerde installateur of gelijkgestelde persoon. De installateur is verantwoordelijk voor het installatieresultaat en de betrouwbaarheid van de installatie.

## MONTERING

- Hef de radiator op de beugels en gebruik de zelftappende schroeven, want er zijn geen voorgeboorde gaten in de convectieplaat op de radiator. Figuren 5 - 8.

**BELANGRIJK:** Schroefpositie onderaan in de lange opening, figuur 8.

- Monteer de handdoekhouders. Figuur 9.

**BELANGRIJK:** De thermostaat mag nooit op de grond/vloer rusten. De thermostaat mag niet worden opgesteld in de buurt van watersproeiers, rechtstreeks zonlicht of iedere andere rechtstreekse thermische stoorfactor, zoals een lamp, televisie, verwarmingsleiding, tocht.

## ELEKTRISCHE AANSLUITING

- De elektrische installatie moet voldoen aan de lokale en de nationale regelgeving.
- De radiator moet aan het elektriciteitsnet worden aangesloten met de netkabel die bij de eenheid wordt geleverd.
- Indien de radiator geplaatst wordt in een bad- of douchekamer, moet deze worden beveiligd met een differentieelschakelaar (RCD) met een nominale verliesstroom van maximaal 30 mA.




**BELANGRIJK:** de radiator moet worden aangesloten door een gekwalificeerde elektricien. Voor de aansluiting van de radiator verwijzen we naar het bekabelingsschema figuur 10 - 12.

## WAARSCHUWING:

De vorm van het toestel, in natuursteen, kan licht veranderen als gevolg van herhaaldelijk gebruik aan hoge temperaturen.

## Installation Packs

### Verticals

<b>Pack 3</b>	Plaster board rail				
	Gipsplattsskena				
	Kipsilevytanko	6,5x50 FZB	Hex head	2 off	
	Skinne for gipsplate	RXB 6,3x19 FZB DIN 7504-N	Cross head	2 off	
	Rail pour surfaces placoplatre				
Rail gipsplaat					
<b>Pack 4</b>	Bracket screws				
	Beslagsskruvar				
	Kiinnitysruiivit	RXB 4,8x13 FZB DIN 7504-N	Cross head	6 off	
	Brakettskruer				
	Vis de support				
Beugelschroeven					
<b>Pack 5</b>	Towel bars				
	Handduksstänger				
	Pyyhetangot	RXB 6,3x19 FZB DIN 7504-N	Cross head	8 off	
	Håndklestenger				
	Barres porte-serviettes				
Handdoekbeugels					

#### Vertical H1500 & H1800

	Pack 3	Pack 4	Pack 5, option towel bars
250 wide	1	1	
400 wide	1	1	1
600 wide	1	1	

**1** *Installation minimum measures  
Installationens minimimått  
Asennuksen vähimmäismittat  
Minimumstiltak for installasjon  
Dimensions minimum d'installation  
Minimale maatregelen voor installatie*

**2** *Bathroom zones  
Badrummets zoner  
Kylpyhuoneen alueet  
Baderomsoner  
Salle de bains  
Badkamerzones*

**3** *Fixing  
Fastsättning  
Kiinnitys  
Feste  
Fixations  
Vastmaken*

**4** *Plasterboard wall  
Gipsplattsvägg  
Kipsilevyseinä  
Skinne for gipsplate  
Mur en placoplatre  
Muurgipsplatten*

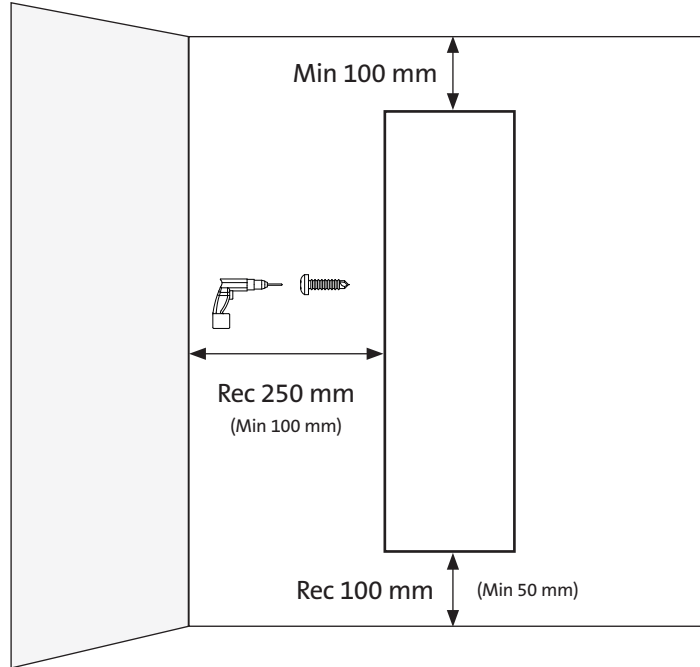
**5** *Mounting  
Montering  
Asettaminen  
Montering  
Montage  
Montage*

**6** *Towel hangers  
Handdukshängare  
Pyyhekoukut  
Håndklehengere  
Barres porte-serviettes  
Handdoekhangers*

**7** *Electrical connection  
Elektrisk anslutning  
Sähkökytkennät  
Elektrisk kobling  
Raccordement électrique  
Elektrische verbinding*

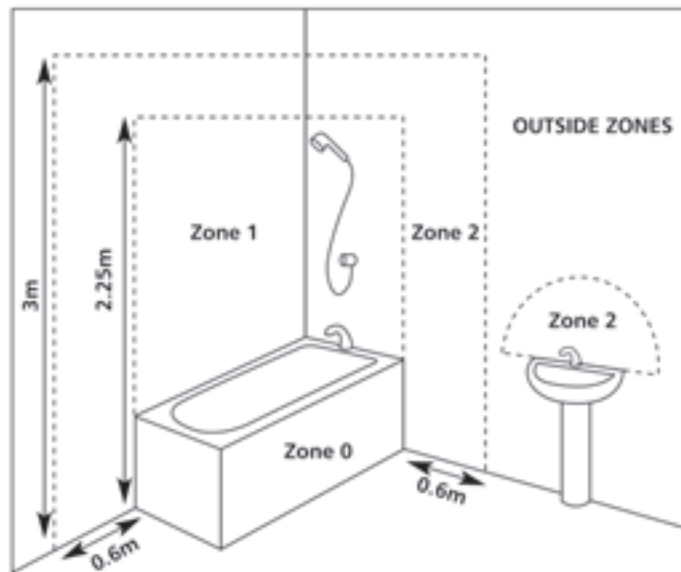


1



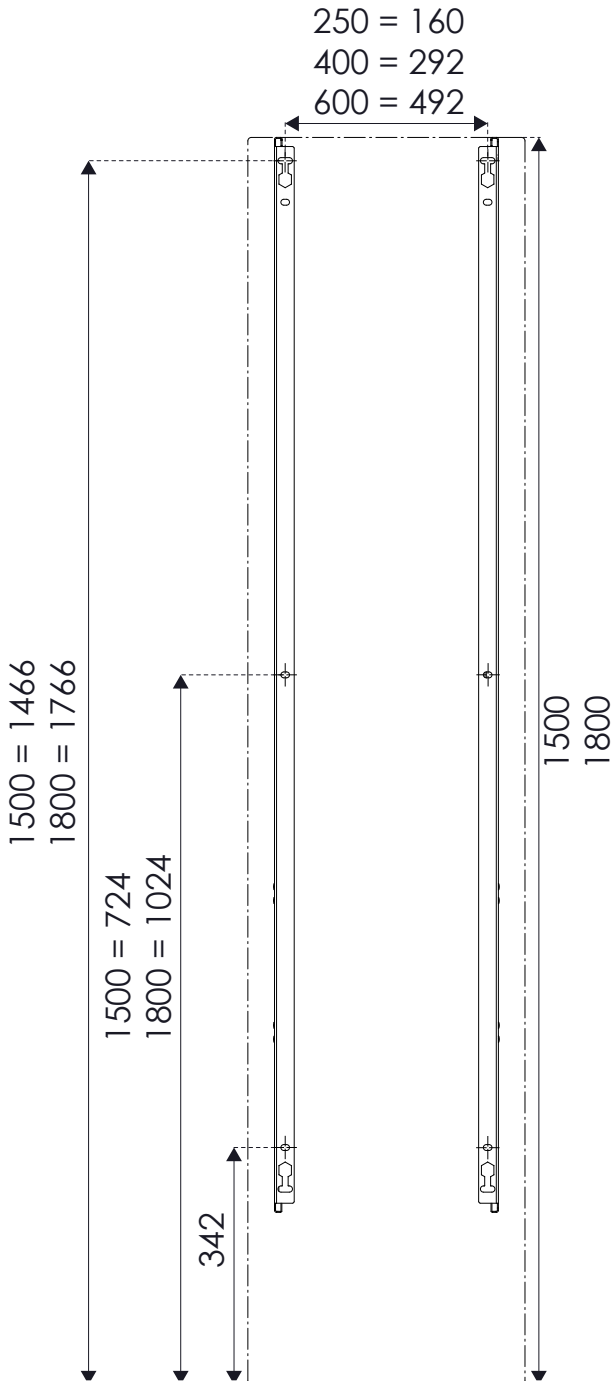
PICTURE 1.

2



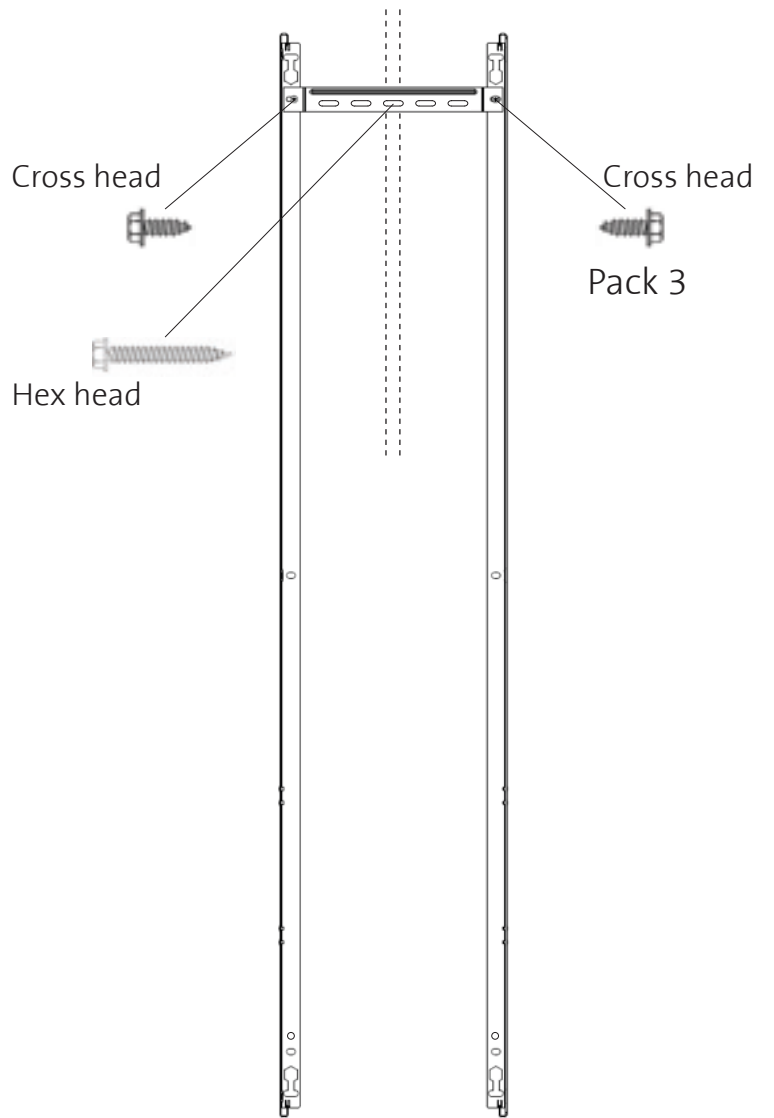
PICTURE 2.

3



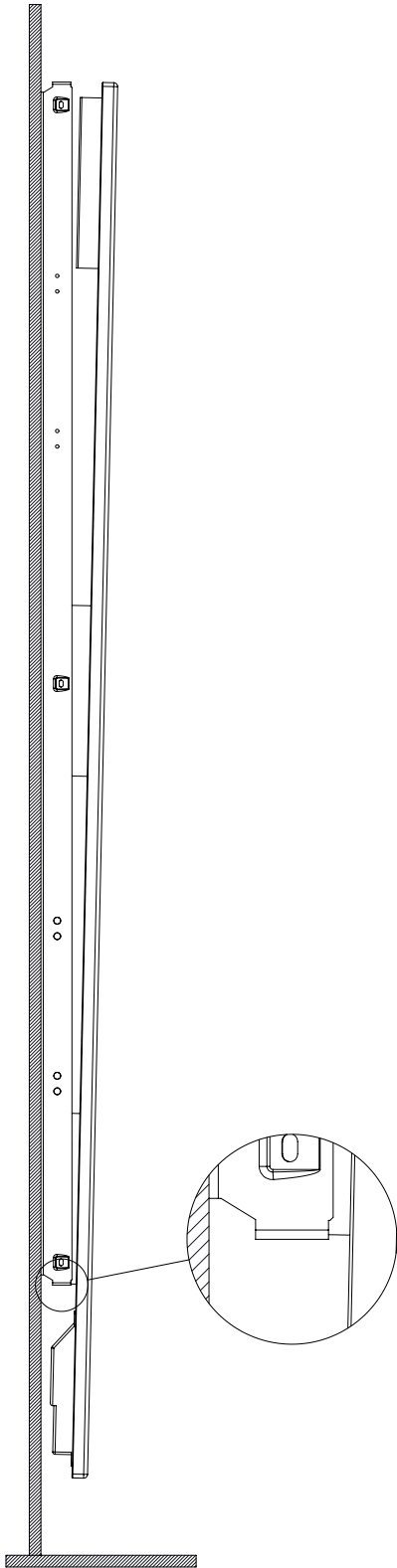
PICTURE 3.

4

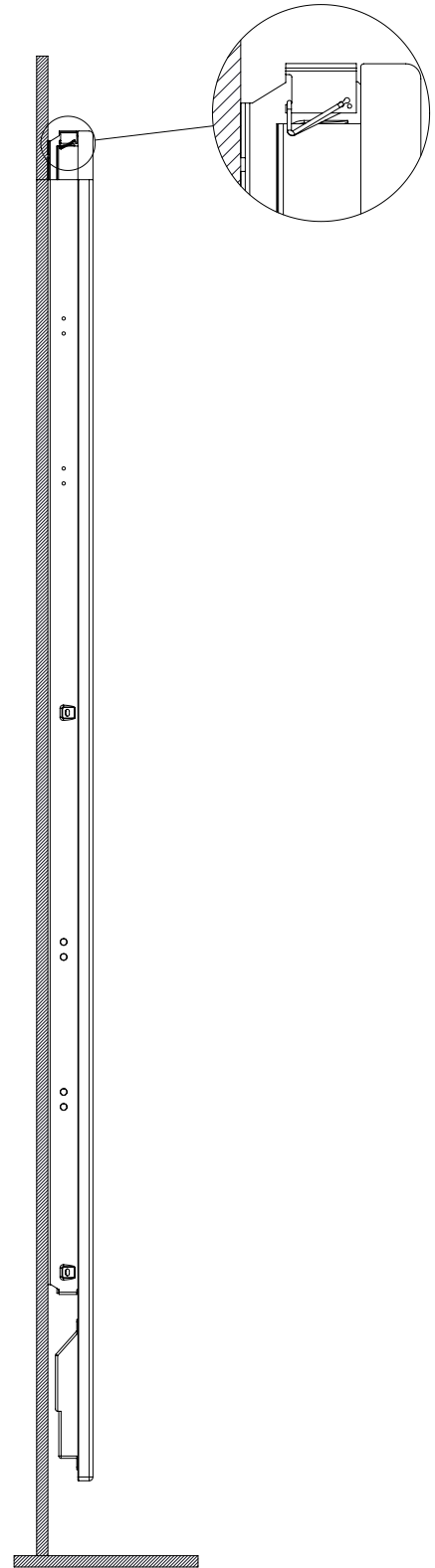


PICTURE 4.

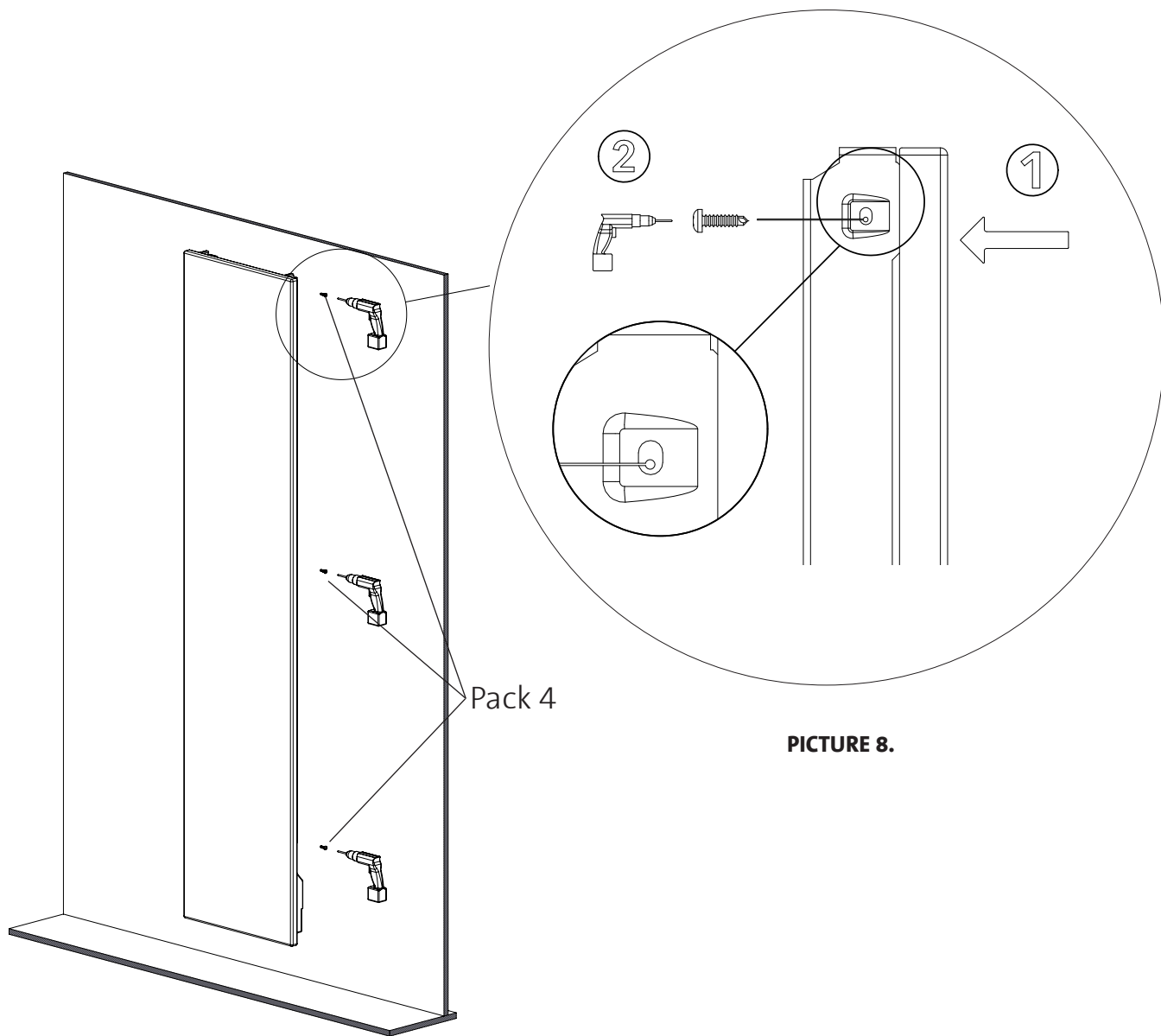
5



PICTURE 5.



PICTURE 6.

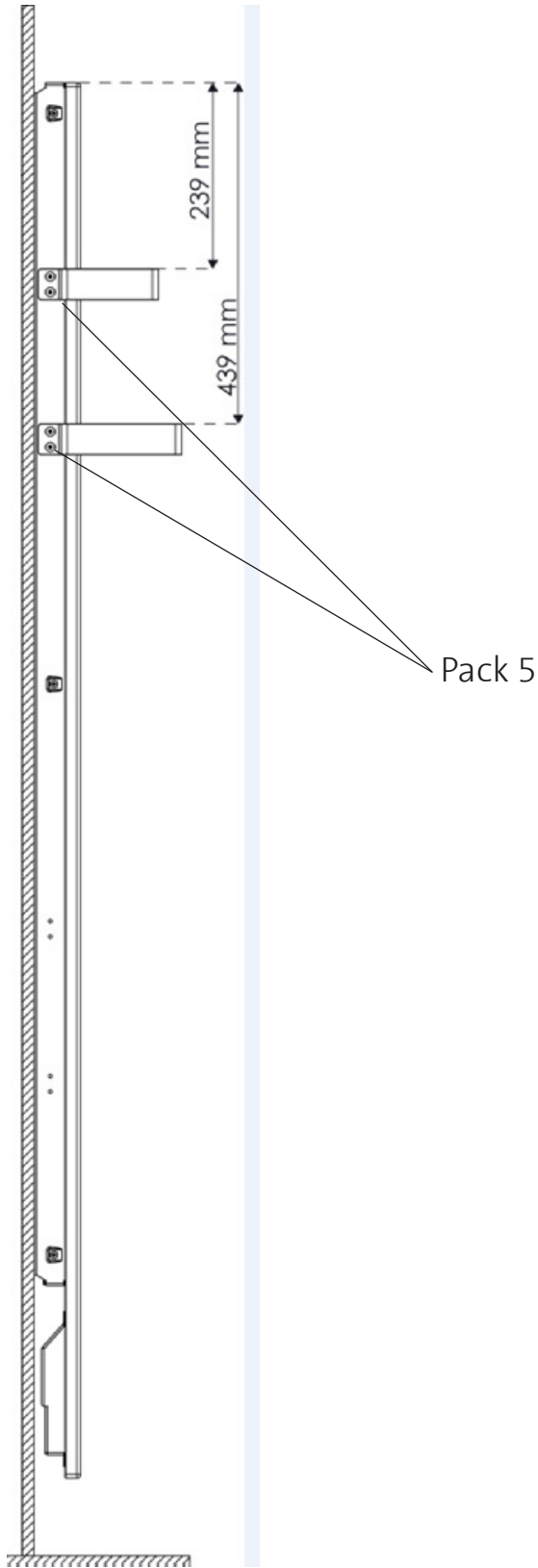


Pack 4

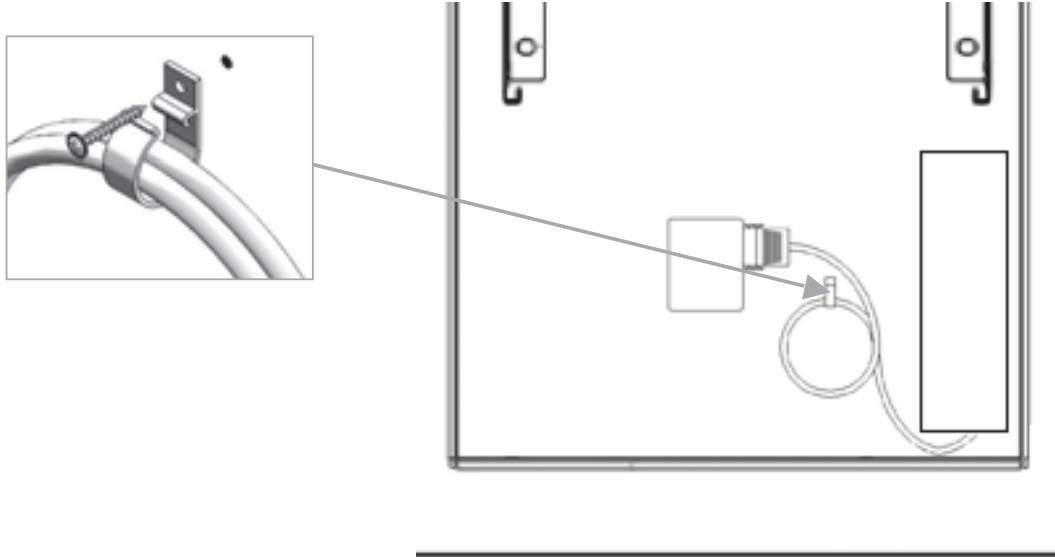
PICTURE 8.

PICTURE 7.

6

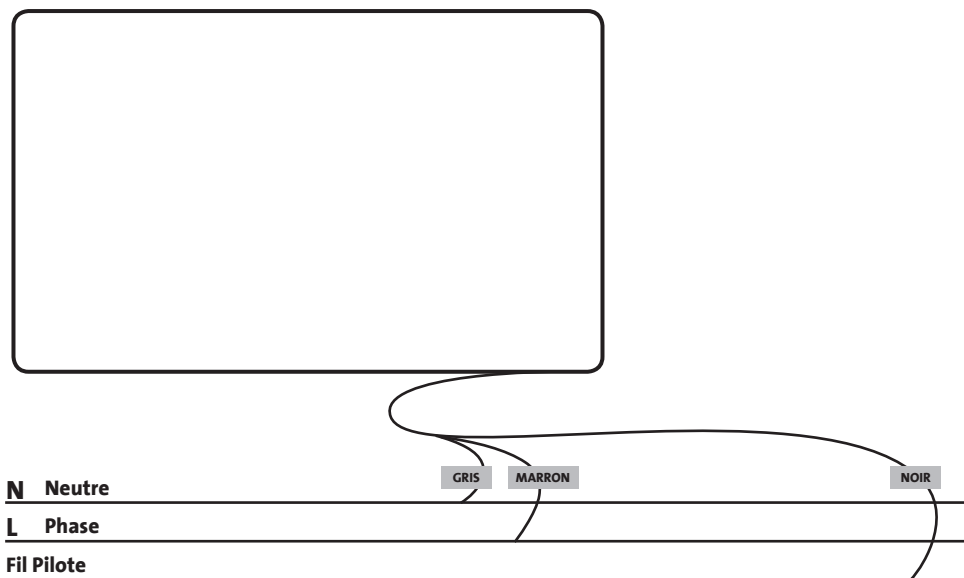


PICTURE 9.

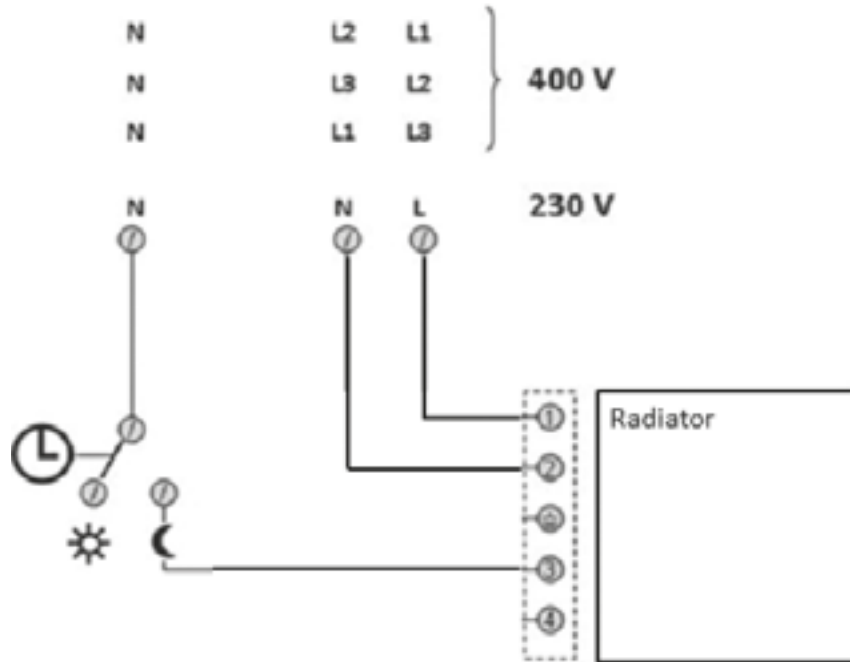


**PICTURE 10.**  
(Connection box for certain markets)

7



**PICTURE 11.**  
(Standard connection)



**PICTURE 12.**  
 (Connection box for certain markets)

