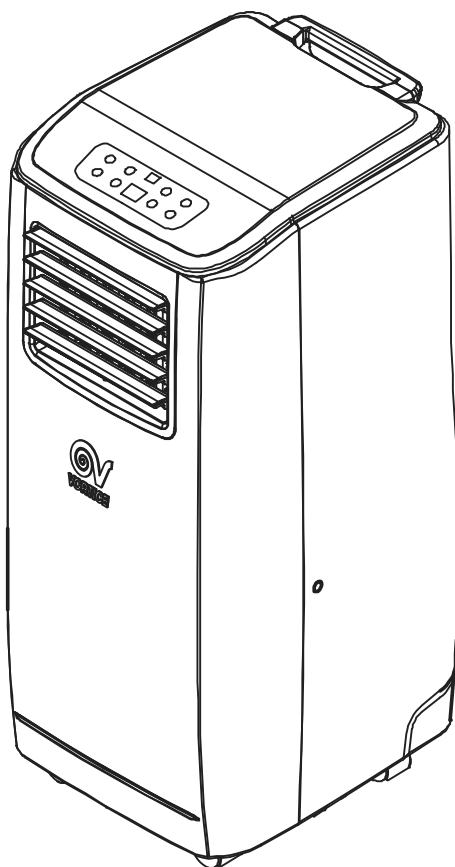




VORT ICE 9 M



Avant de procéder à l'installation et de faire fonctionner l'appareil, lire attentivement les instructions figurant dans la présente notice. La société Vortice ne pourra être tenue pour responsable des dommages éventuels causés aux personnes ou aux choses par suite du non-respect des instructions ci-dessous. Le respect de toutes les indications reportées dans cette notice garantira une longue durée de vie ainsi que la fiabilité électrique et mécanique de cet appareil. Conserver toujours cette notice.

Index

FR

Données techniques	3
Description	4
Avertissements	4
Informations et sécurité R290	6
Informations importantes pour l'élimination	7
Composants et accessoires	8
Installation du tuyau d'évacuation de l'air	8
Installation des filtres à charbons actifs	10
Fonctionnement	11
Entretien e Nettoyage	14

Données techniques

Code produit	65013
Puissance	220-240V~,50Hz
Capacité de refroidissement	8905 BTU/2.6 KW
Puissance de refroidissement	1000 W/4.5 A
Capacité d'élimination de l'humidité	24 L/Jour
Compresseur	Rotatif
Réfrigérant	R290
Vitesse	2
Timer	1~24 heures
Température de travail	18°C - 35°C
Tuyau d'échappement	Ø140 X 1500 mm
Poids net	21 KG
Dimensions	317 X 402 X 770 mm

Note:

1. Conditions de mesure des données ci-dessus en tant que EN 14511:

Refroidissement - DB= 35°C , WB= 24°C ;

DB= température de bulbe sec = température ambiante

WB= température bulbe humide = humidité relative

2. Les conditions de test pour les données de la plaque signalétique se rapportent à ad : EN60335-2-40

3. Courant & Fusible : F2AL250V oppure T2AL250V

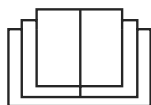
Description

VORT ICE 9 M est un climatiseur d'air local de type « all in one », qui possède dans une seule unité, destiné à être installé dans la pièce à climatiser, tous les dispositifs nécessaires pour son fonctionnement.

Lire attentivement ce manuel d'instructions avant d'utiliser l'unité.



- L'unité est remplie avec du gaz inflammable R290.



- Avant d'utiliser l'unité, lire le manuel utilisateur entièrement.



- Avant d'utiliser l'unité, lire le manuel d'installation entièrement.



- Avant d'utiliser l'unité, lire le manuel d'entretien entièrement.

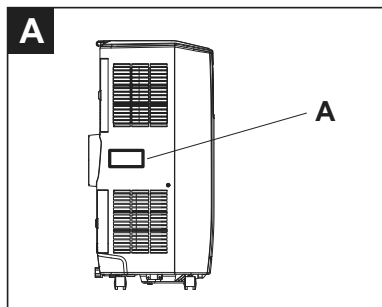
Avertissements

Tableau des dimensions minimales de la pièce ventilée, pour installer, utiliser, stocker.

Product name	Min. room dimensions m ²
VORT ICE 9 M	11

- Ne pas utiliser l'appareil dans des cabinets, bateaux, caravanes, etc... ou à des endroits similaires.
- Ne pas utiliser l'appareil dans des piscines, des salles de bain ou autres locaux froids.
- Laisser l'unité dans une position verticale pendant 12 heures après le transport ou suite à des opérations de nettoyage, avant de la brancher au réseau électrique.
- Utiliser l'unité en position verticale et sur une surface plane, en maintenant une distance d'au moins 50 cm de tout objet.
- Ne pas utiliser l'unité dans des milieux potentiellement explosifs contenant des combustibles liquides, gazeux ou poudreux.

- Ne pas utiliser l'unité à proximité de substances inflammables ou de combustibles. Ne jamais utiliser de peinture, spray pour le nettoyage, insecticides ou produits semblables à côté de l'unité ; cela pourrait déformer les plastiques et provoquer des dommages électriques.
- Maintenir une distance minimum de 50 cm de chaque côté de l'unité et de tout matériel inflammable ou chauffable.
- Ne pas positionner d'objets sur l'unité et ne pas obstruer les entrées / sorties de l'air.
- Éviter que l'unité soit éclaboussée, cela pourrait compromettre son fonctionnement.
- Contrôler les enfants et les animaux durant le fonctionnement de l'unité.
- Cet appareil peut être utilisé par des enfants d'au moins 8 ans et par des personnes ayant des capacités physiques, sensorielles ou mentales réduites, ou manquant d'expérience ou de connaissance, s'ils sont sous surveillance ou après qu'ils aient reçu des instructions concernant la manipulation en toute sécurité de l'appareil et la compréhension des dangers inhérents. Les enfants ne doivent pas jouer avec l'appareil. Le nettoyage et l'entretien à effectuer par l'utilisateur ne doivent pas être effectués par des enfants sans surveillance.
- Ces appareils ont été conçus pour un usage domestique et commercial.
- L'installation de l'appareil est réservée à des techniciens qualifiés.
- L'installation électrique à laquelle le produit est raccordé doit être conforme aux normes en vigueur.
- Les enfants ne doivent pas jouer avec l'appareil.
- Pour l'installation, prévoir un interrupteur unipolaire ayant une distance d'ouverture des contacts égale ou supérieure à 3 mm, qui permette la déconnexion complète dans les conditions de catégorie de surtension III.
- Les opérations de nettoyage et d'entretien ne doivent pas être effectuées par des enfants sans le contrôle d'un adulte.
- Éteindre et débrancher l'unité du courant électrique lorsqu'elle ne marche pas.
- Ne pas laisser l'unité en marche sans aucune surveillance.
- Ne pas tirer l'unité par le câble d'alimentation.
- Éviter de tirer, d'entortiller ou de nouer le câble d'alimentation, ne pas utiliser de nylon ou de fil de fer pour fixer le câble d'alimentation.
- Le câble d'alimentation et la fiche doivent être toujours visibles et facilement accessibles.
- Ne pas utiliser d'autres câbles pour rallonger le câble d'alimentation fourni.
- Si l'unité est en contact avec l'eau, la débrancher immédiatement et la faire contrôler par une personne qualifiée avant de l'utiliser à nouveau.
- Si le câble d'alimentation résulte endommagé, il doit être remplacé par un électricien ou une personne de qualification similaire pour éviter le risque de nuire aux personnes ou d'endommager l'unité.
- Les données du réseau électrique doivent être conformes avec les données indiquées sur la plaque signalétique située sur le côté de l'unité (Fig. A)
- L'application doit être installée en suivant les réglementations nationales en vigueur
- Ne pas dépasser la limite conseillée pour la grandeur de la pièce pour une efficacité maximale.
- Fermer toutes les fenêtres et les portes lorsque l'unité est en marche.
- Garder les stores, rideaux etc... fermés pendant les heures les plus ensoleillées de la journée.
- Garder les filtres toujours propres.
- Lorsque la pièce a atteint les conditions souhaitées, réduire les réglages de température et de ventilation.



- Ne pas allumer l'unité si le câble ou la fiche sont endommagés, si l'unité présente un dysfonctionnement ou d'autres défauts. Renvoyer l'unité complète au revendeur ou la faire contrôler et réparer par un électricien certifié. Demander toujours des pièces de rechange originales, l'unité peut être ouverte et réparée par des personnes autorisées et qualifiées.
- Il est conseillé d'envoyer l'unité périodiquement pour l'entretien.
- Seule une personne professionnelle possédant une licence est autorisée à démonter ou modifier l'unité.
- Cet appareil ne doit être utilisé que pour les utilisations indiquées dans ce manuel ; toute utilisation non décrite de l'appareil est considérée comme une utilisation non conforme. Par conséquent, le fabricant n'est pas responsable des dommages résultant d'une utilisation non conforme. Les dommages résultant d'une utilisation non conforme seront à la charge de l'utilisateur/opérateur.
- Il est important que la plaque signalétique et les inscriptions relatives indiquées sur l'unité soient toujours visibles et lisibles. Les inscriptions qui ne sont plus visibles ou lisibles doivent être remplacées.
- Les réparations et les entretiens du circuit réfrigérant et du produit doivent être effectuées par des techniciens professionnels et qualifiés.

Informations et sécurité concernant le réfrigérant R290

- Lire attentivement ces avertissements.
- L'unité contient du réfrigérant R290. R290 est un réfrigérant qui se réfère aux directives européennes. Ne jamais perforer le circuit réfrigérant. R290 est inflammable (GWP 3) (Charge du réfrigérant maximale max. 0,28 Kg - VORT KRYO-POLAR 11, 0,30 Kg - VORT KRYO-POLAR 13 / 13 HP)
- Ne pas utiliser d'autre méthode pour accélérer le processus de dégivrage ou de nettoyage que celles indiquées par le constructeur.
- L'appareil doit être stocké dans une pièce sans aucun type d'appareil en marche qui pourrait provoquer un danger d'incendie Ex : Flammes libres, un appareil fonctionnant au gaz, ou un réchauffeur électrique).
- Ne pas perforer ou brûler les composants du circuit de refroidissement de l'unité, ne pas incendier l'unité.
- L'unité doit être stockée afin d'éviter la formation de pannes mécaniques..
- L'appareil doit être installé, utilisé et rangé dans une pièce bien ventilée d'une surface supérieure à 11 m² pour le modèle 11 et 14,3 m² pour les modèles 13 et 13 HP ; de plus, la pièce doit être construite de telle sorte qu'en cas d'une éventuelle fuite du gaz réfrigérant, celui-ci ne crée pas d'effet stagnant en générant un risque d'incendie et d'explosion.
- Garder à l'esprit que le réfrigérant est inodore, il est donc difficile de détecter les fuites .
- Respecter attentivement les normes nationales en vigueur concernant les gaz inflammables et explosifs .
- Laisser les ouvertures de ventilation libre de toute obstruction.
- Toute personne chargée de travailler sur le circuit frigorifique doit être en possession d'un certificat valide l'autorisant à manipuler les fluides frigorigènes de manière sûre et suivant les instructions des normes et du fabricant. L'entretien et les réparations nécessitant de l'assistance d'autres personnes doivent être effectués sous la supervision d'une personne compétente et qualifiée pour l'utilisation de réfrigérants inflammables.
- Avant d'être démontée, l'unité doit être étiquetée avec une date et une signature, qui puissent confirmer que le réfrigérant a bien été vidé ; s'assurer que les étiquettes indiquant la présence de réfrigérant inflammable sont toujours présentes.
- Ne pas utiliser de sources inflammables lorsque l'on recherche une fuite de réfrigérant, ex : Torche halogène (ou autres appareils à flammes libres).

Tableau de la charge nominale du réfrigérant pour les modèles

Cod.	Nom du produit	GAS	KG	GWP
65013	VORT ICE 9 M	R290	0,17	3

Contient du gaz fluoré à effet de serre

Système hermétiquement scellé.

Dans l'emballage du produit, vous trouverez la plaque signalétique dans la langue de votre pays; elle devra être appliquée sur celle déjà présente sur l'appareil, sans couvrir le numéro de série.

Conformité aux règlements suivants :

- Règlement (UE) 2017/1369
- Directive 2009/125/CE
- Règlement Délégué (UE) n. 626/2011
- Règlement Délégué (UE) n. 206/2012 – Conception éco-compatible
- EN 14511:2013
- EN ISO 3741:2010
- EN 12102:2013

INFORMATIONS IMPORTANTES POUR L'ÉLIMINATION

DANS CERTAINS PAYS DE L'UNION EUROPÉENNE, CE PRODUIT NE FAIT PAS PARTIE DU DOMAINE D'APPLICATION DE LA LOI NATIONALE D'ASSIMILATION DE LA DIRECTIVE DEEE ET PAR CONSÉQUENT, IL N'Y EXISTE AUCUNE OBLIGATION DE COLLECTE DIFFÉRENCIÉE À LA FIN DE SA DURÉE DE VIE.

Attention

Ce produit est conforme à la directive EU 2012/19/EC.

Le symbole représentant une poubelle barrée présent sur l'appareil indique qu'à la fin de son cycle de vie, il devra être traité séparément des déchets domestiques. Il devra donc être confié à un centre de collecte sélective pour appareils électriques et électroniques ou rapporté au revendeur lors de l'achat d'un nouvel appareil.

La collecte sélective réalisée avant le recyclage, le traitement et l'élimination compatible avec l'environnement de l'appareil usagé contribue à éviter les nuisances pour l'environnement et pour la santé et favorise le recyclage des matériaux qui composent le produit.



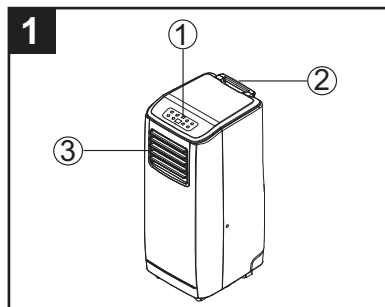
Proper differential collection, and the subsequent recycling, processing and environmentally compatible disposal of waste equipment avoids unnecessary damage to the environment and possible related health risks, and also promotes recycling of the materials used in the appliance.

Pour de plus amples informations concernant les systèmes de collecte existants, adressez-vous au service local d'élimination des déchets ou au magasin qui vous a vendu l'appareil.

Les fabricants et les importateurs optent pour leur responsabilité en matière de recyclage, de traitement et d'élimination des déchets compatible avec l'environnement directement ou par l'intermédiaire d'un système collectif.

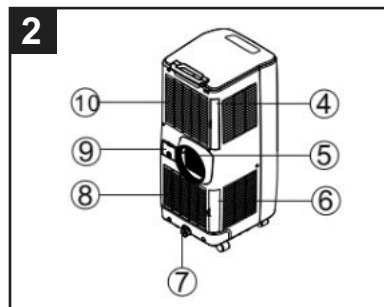
Composants et accessoires

Composants de face



- 1 Panneau de commande
- 2 Poignée de transport
- 3 Grille sortie air froid

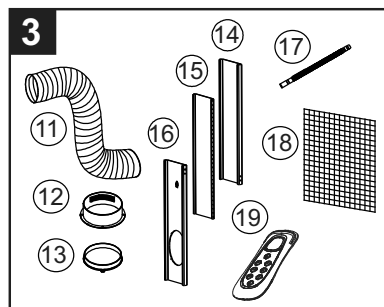
Composants derrière



- 4 Filtre à air
- 5 Grille sortie air chaud
- 6 Filtre à air
- 7 Trou évacuation condensation avec bouchon
- 8 Grille aspiration air
- 9 Logement cordon
- 10 Grille aspiration air

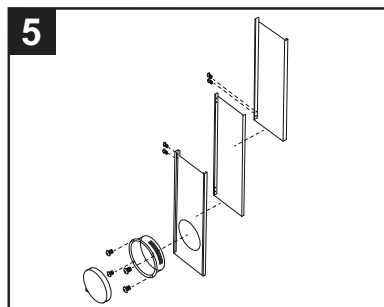
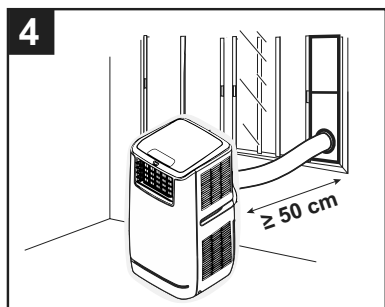
Accessoires

- 11 Tuyau d'échappement air chaud
- 12 Connecteur rond à insérer dans le trou dans la vitre, dans le mur ou dans le panneau de la fenêtre
- 13 Bouchon pour fermeture du connecteur n°14
- 14 Panneau pour fenêtre
- 15 Panneau pour fenêtre
- 16 Panneau pour fenêtre avec trou, pour raccordement du tuyau d'échappement de l'air chaud.
- 17 Tuyau d'évacuation des condensats
- 18 Filtre à charbons actifs
- 19 Télécommande



Installation du tuyau d'évacuation de l'air

1 Montage avec panneaux (fenêtres coulissantes ou à guillotine) (fig. 4,5)



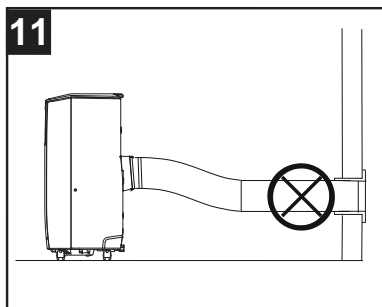
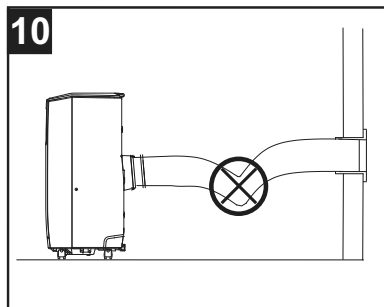
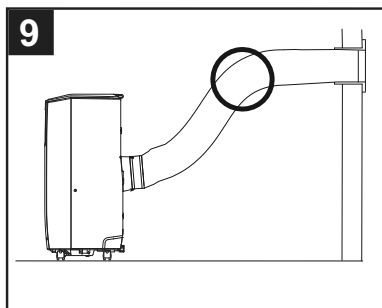
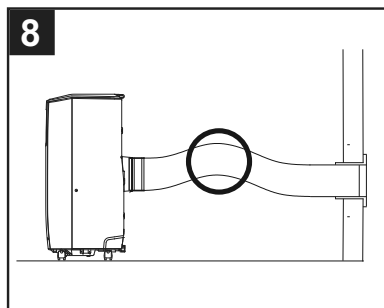
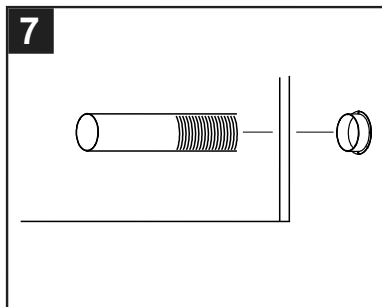
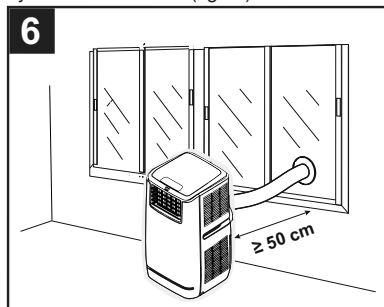
FRANCAIS

- insérer l'extrémité du tuyau flexible dans le trou présent sur le panneau;
- appliquer depuis l'extérieur l'adaptateur rond sur l'extrémité du tuyau;
- les panneaux supplémentaires sont des rallonges ; s'ils résultent trop longs, il est possible de couper la portion excessive pour assurer la couverture parfaite de la niche ouverte dans la fenêtre;

2 Montage direct sur fenêtre/mur (tout type de fenêtre) (fig.6)

- réaliser un trou de 152 mm de diamètre dans la fenêtre/mur;
- insérer l'extrémité du tuyau flexible dans le trou ; utiliser exclusivement le tuyau fourni;
- appliquer depuis l'extérieur l'adaptateur rond sur l'extrémité du tuyau (fig.7);
- la longueur du tuyau peut être rallongée, de 300 mm à 1500 mm, mais il est opportun d'utiliser la longueur la plus courte possible, pour obtenir une efficacité maximale;
- éviter de plier ou d'entortiller le tuyau : l'accumulation de l'air chaud évacué pourrait causer la surchauffe de l'appareil et le blocage du système (fig.10);
- lorsque l'appareil est débranché, il est possible de couvrir le trou avec le bouchon fourni.

N.B La longueur du tuyau flexible a été spécialement calculée en fonction des caractéristiques de l'appareil. Il est donc conseillé d'éviter leur remplacement ou leur rallongement, susceptibles de causer des dysfonctionnements (fig.11).



Installation des filtres à charbons actifs

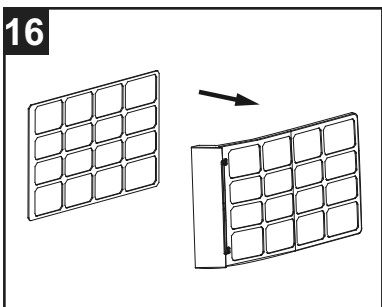
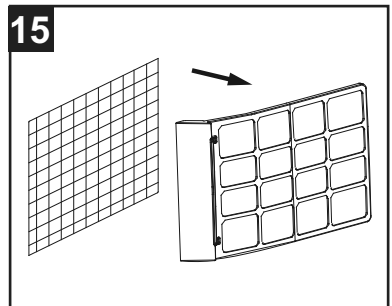
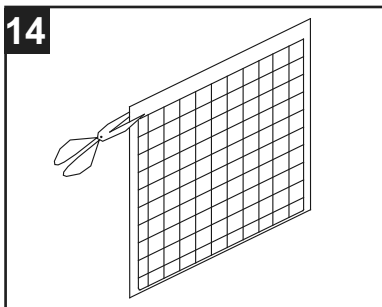
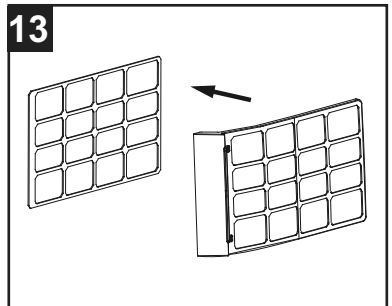
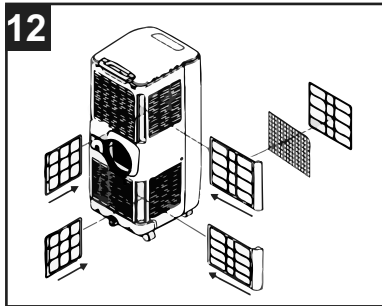
Extraire le châssis du filtre de l'appareil (Fig. 12)

Séparer le dispositif de fixation du filtre du châssis (Fig. 13)

Extraire le filtre du sachet (Fig. 14)

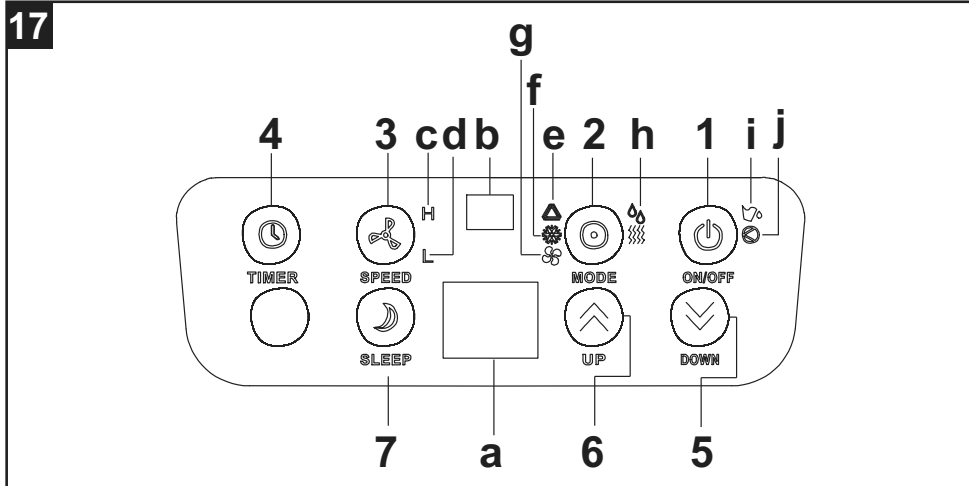
Insérer le filtre dans le châssis (Fig. 15)

Fixer le filtre en remontant le dispositif de fixation sur le châssis (Fig. 16)



Fonctionnement

Panneau de contrôle (Fig. 17)



Boutons:

- 1 ON/OFF
- 2 Modalité
- 3 Vitesse de ventilation
- 4 Timer
- 5 Diminution de la Température
- 6 Augmentation de la Température
- 7 Fonction Nuit

Indicateurs :

- a Afficheur
- b Récepteur de télécommande
- c Voyant ventilation vitesse Haute
- d Voyant ventilation vitesse Basse
- e Voyant mode Automatique
- f Voyant mode « Cool »
- g Voyant mode Seulement ventilation
- h Voyant mode déshumidificateur
- i Voyant réservoir d'eau plein
- j Voyant compresseur en marche

REMARQUE: avant utilisation ouvrir et ajuster les ailettes.

Allumage ON/OFF

Lorsqu'il est allumé, après avoir appuyé sur le bouton ON / OFF, l'appareil démarrera en modalité AUTO: (LED vert allumé). Dans cette modalité, l'appareil est activé en mode Refroidissement, Ventilation), en fonction de la température ambiante:

température ambiante > 23°C : l'appareil fonctionnera en mode Refroidissement (COOL: LED vert allumé).
20°C < température ambiante < 23°C : l'appareil fonctionnera en mode Ventilation (FAN: LED vert allumé).

Sélection mode/fonction

Appuyer sur le bouton MODE plusieurs fois pour sélectionner cycliquement : Auto, Refroidissement, Ventilation , Déshumidification. Les voyants du mode sélectionné s'allumeront.

Réglage de la température

1. Pour régler la température, appuyer sur les touches HAUT et BAS pour sélectionner la température souhaitée.
2. L'afficheur indiquera la température sélectionnée. Normalement la température ambiante est affichée.

Réglage de la vitesse du ventilateur

Appuyer sur le bouton VITESSE plusieurs fois pour sélectionner cycliquement la vitesse du ventilateur Haute, ou Basse. Les voyants de la vitesse sélectionnée s'allumeront.

Si l'appareil est mode Auto, la vitesse est réglée automatiquement, en fonction de la température ambiante (les indicateurs relatifs seront allumés). Dans cette situation, il ne sera pas possible de régler la vitesse.

Réglage du Timer

Appuyer sur la touche Timer pour régler le nombre d'heures de fonctionnement souhaitées (de 1 à 24 heures, le voyant timer s'allumera). Lorsque le temps réglé est atteint, l'unité s'arrêtera automatiquement. Lorsqu'on appuie sur le bouton TIMER, les heures apparaissent sur l'afficheur. Si le bouton Timer n'est pas appuyé, l'unité fonctionnera en mode continu.

En appuyant sur le bouton Timer avec l'appareil éteint, il est possible de prérégler l'heure d'allumage de l'appareil : par ex. en le réglant sur « 2 », l'appareil s'allumera 2 heures après.

Fonction Nuit

1. En mode rafraîchissement, en appuyant sur le bouton NUIT, la température réglée augmentera de 1°C après la première heure, et de 1 degré encore après la deuxième heure, pour ensuite se stabiliser à cette température..
2. En mode nuit, la ventilation restera à vitesse basse. Appuyer à nouveau sur le bouton NUIT, la température et la vitesse du ventilateur reviendront aux réglages précédemment effectués.
3. L'unité s'arrêtera de fonctionner automatiquement après 12 heures d'activation de la fonction nuit.
4. REMARQUE: La fonction NUIT n'est pas activable si l'unité fonctionne en mode ventilation, déshumidification ou automatique. Le mode NUIT est activable seulement si l'unité fonctionne en mode Rafraîchissement.
5. Lorsque l'appareil est en mode NUIT, la vitesse du ventilateur sera réglée sur BASSE.

Mode déshumidificateur

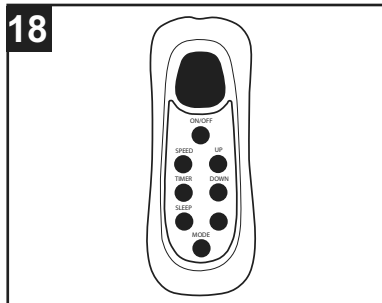
Durant l'utilisation du mode Déshumidificateur, la température ne peut pas être réglée et la ventilation fonctionnera à basse vitesse. Lorsque l'unité est en mode Déshumidificateur, l'humidité extraite de l'air est recueillie dans un réservoir interne. Lorsque le réservoir est rempli, le moteur et le compresseur arrêtent de fonctionner ; simultanément, le voyant « Réservoir Plein » s'allume et émettra un son d'alarme. Pour vider le réservoir, se référer au chapitre « Drainage », il est également possible d'utiliser l'unité sans vider le réservoir, en utilisant le drainage continu ; pour cela, se référer toujours au chapitre « Drainage ».

Télécommande

(Fig. 18)

Toutes les fonctions susmentionnées peuvent être également réglées à distance grâce à la télécommande fournie.

Cette télécommande pour le fonctionnement exige 2 piles AAA (piles non fournies avec l'appareil).



Auto-diagnostic

L'unité est équipée d'un système d'auto-diagnostic. En cas de problème dans l'unité, les inscriptions « E1 » et « E2 » seront affichés sur l'afficheur à led.

Dans ces cas, appelez un centre d'assistance technique Vortice.

IMPORTANT

1. Afin de prolonger la durée de vie du compresseur, après avoir éteint l'unité, attendre au moins 3 minutes avant de le rallumer.
2. Le système de rafraîchissement s'éteint si la température ambiante est inférieure à la valeur programmée. Sinon la ventilation reste activée au niveau sélectionné. Si la température ambiante remonte au-delà du seuil programmé, la fonction de rafraîchissement redémarre.

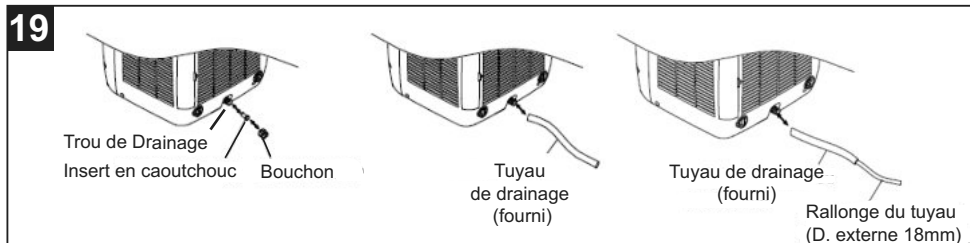
Drainage

Pour éliminer l'eau accumulée dans le réservoir interne de l'unité lorsqu'elle fonctionne en mode Rafraîchissement ou Déshumidification, suivre les passages indiqués ci-dessous :

1. Éteindre l'unité et éviter de la déplacer lorsque le réservoir est plein
2. Positionner un récipient (Ex. Bassine) en-dessous du trou de drainage.
3. Retirer le bouchon du trou pour faire couler l'eau du réservoir dans la bassine.
4. Lorsque la bassine est pleine, remettre le bouchon et vider la bassine.
5. Répéter ces opérations jusqu'à ce que le réservoir soit vide.
6. Remettre le bouchon et bien serrer.
7. Allumer l'unité, les voyants d'eau pleine et du compresseur ne doivent pas être allumés par intermittence.

Si l'on souhaite utiliser l'unité sans vider le réservoir, procéder de la manière suivante :

- Retirer le bouchon et le conserver pour des utilisations futures.
- Raccorder une extrémité du tuyau de drainage fourni, au trou de sortie et raccorder l'autre extrémité à l'évacuation des condensats.
- Le tuyau de drainage peut être rallongé en ajoutant un autre tuyau de la largeur souhaitée et en utilisant un connecteur spécifique.
- Le système d'évacuation doit résulter au même niveau ou plus bas que le trou de drainage.
- L'indicateur « réservoir plein » ne s'allume jamais en cas de drainage continu dans le système d'évacuation.



FRANCAIS

Mises en garde pour le mode de refroidissement

La plage de fonctionnement du mode refroidissement est de 18 ÷ 32°C

Le fonctionnement de l'unité n'est pas conseillé pour des températures en-dehors de cette plage.

Check List des erreurs

L'unité ne fonctionne pas.

- L'unité est-elle branchée au réseau électrique ?
- Y-a-t-il des problèmes de réseau électrique ?
- l'indicateur di serbatoio pieno sta lampeggiando?
- La température ambiante est-elle inférieure à la température programmée ?

L'unité semble mal fonctionner

- La pièce est-elle directement exposée au soleil ?
- Y-a-t-il des portes ou des fenêtres ouvertes ?
- Y-a-t-il beaucoup de personnes dans la pièce ?
- Y-a-t-il quelque chose dans la pièce qui produit beaucoup de chaleur ?

L'unité semble ne faire rien

- les filtres sont sales?
- Les bouches d'aération sont-elles obstruées?
- la température ambiante est inférieure à la température réglée?

L'unité fait trop de bruit

- L'unité est-elle positionnée de manière à générer des vibrations ?
- Le sol sous l'appareil est-il bien stable ?

Le compresseur ne fonctionne pas

- Si c'est le cas, cela signifie que la protection de surchauffe s'est déclenchée, il faut donc attendre que la température revienne dans la plage de fonctionnement.

Entretien e Nettoyage

Débrancher toujours l'unité du réseau électrique avant d'effectuer les activités de nettoyage et/ou d'entretien. Afin de maximiser l'efficacité de l'unité, effectuer des activités de nettoyage régulièrement.

Les travaux de maintenance ou de réparation exceptionnels doivent être effectués par du personnel qualifié.

Contactez un centre de service Vortice.

Avant d'effectuer toute opération d'entretien, il faut contrôler que :

- Les condensateurs soient vides : à effectuer en toute sécurité pour éviter les étincelles.
- Qu'aucun câble ou composant électrique ne soit exposé durant les opérations de remplissage, de réparation ou de purge du système.
- Que la mise à la terre soit continue.

Durant la réparation du circuit frigorifique, il est important de suivre cette série d'actions indiquées ci-dessous en raison de la présence d'un danger.

- Retirer le réfrigérant ;
- Purger le circuit avec du gaz inerte
- Retirer le réfrigérant resté
- Purger avec du gaz inerte
- Ouvrir le circuit en coupant ou en brasant.

Procédure de recharge du réfrigérant

Outre les procédures de recharge normales, il est important de suivre également les passages suivants :

- S'assurer qu'aucune contamination par d'autres réfrigérants ne se produise lors de l'utilisation de l'équipement de recharge. Les lignes et les tuyaux doivent être aussi courts que possible pour minimiser la quantité de réfrigérant contenu à l'intérieur.

FRANCAIS

- Les cylindres doivent être dans une position appropriée en fonction des instructions.
 - S'assurer que le circuit de rafraîchissement soit connecté à la terre avant de charger le système avec le réfrigérant.
 - Étiqueter l'unité une fois qu'elle est chargée avec le réfrigérant.
 - Faire particulièrement attention à ne pas remplir excessivement le système frigorifique.
- La pression du système et l'éventuelle présence de fuites doivent être testées avant de recharger l'unité.

Nettoyer l'extérieur de l'unité

Utiliser un chiffon doux pour nettoyer le corps de l'unité.

Ne jamais utiliser d'agents chimiques agressifs, comme des chiffons traités, des détergents, des agents chimiques. Ils pourraient abîmer le corps de l'unité.

Nettoyage du filtre

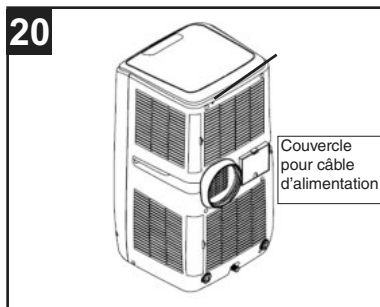
Utiliser un aspirateur ou secouer légèrement le filtre pour retirer la poussière, puis le passer sous l'eau courante (pas plus chaude que 40°C).

Essuyer le filtre avant de le réinsérer dans l'unité.

REMARQUE : Ne jamais utiliser l'appareil sans les filtres.

Stockage en fin de saison

- Drainer toute l'eau contenue dans l'unité avant de la faire fonctionner pendant quelques heures en mode ventilation uniquement.
- Nettoyer ou changer le filtre.
- Débrancher le câble d'alimentation et le replier dans le couvercle spécifique comme indiqué Fig.20
- Couvrir l'unité avec l'emballage original ou une autre protection.



Démantèlement

Avant de jeter l'appareil, il est important de vider le liquide réfrigérant ; ci-dessous sont indiquées les opérations que le technicien qualifié doit effectuer.

- Être à connaissance de l'unité et de son fonctionnement
- Isoler électriquement le système
- Avant de commencer la procédure, s'assurer :
 - De disposer des outils mécaniques pour la manipulation des cylindres de réfrigérant.
 - Que les équipements de protection individuels soient présents et correctement utilisés.
 - Que le processus de récupération soit contrôlé par une personne compétente.
 - Que l'équipement et les cylindres soient conformes aux normes appropriées.
- Pomper le système frigorifique si possible.
- S'il n'est pas possible de le vider, répéter la procédure plusieurs fois afin que le réfrigérant soit éliminé de toutes les parties du système.
- S'assurer que les cylindres soient positionnés sur la balance avant de commencer le processus.
- Démarrer la machine pour la récupération du réfrigérant en respectant les instructions.
- Ne pas remplir les cylindres excessivement (pas plus de 80% de la du volume de liquide)
- Ne pas dépasser le seuil de pression maximale du cylindre, même simultanément.
- Lorsque les bouteilles ont été correctement remplies et que le processus est terminé, assurez-vous que les bouteilles et l'équipement sont retirés en toute sécurité et que toutes les vannes d'isolement de l'équipement ont été fermées.
- Le réfrigérant récolté ne doit pas être chargé dans un autre système sans avoir été nettoyé et contrôlé.



Vortice Elettrosociali S.p.A.

A

**TAGLIANDO INTERVENTO IN GARANZIA
CERTIFICATE OF WORK PERFORMED UNDER GUARANTEE
COUPON INTERVENTION SOUS GARANTIE**

DATA INTERVENTO
DATE OF WORK - DATE INTERVENTION

TIMBRO CENTRO ASSISTENZA
STAMP OF TECHNICAL ASSISTANCE CENTRE - CACHET SERVICE APRES-VENTE

B

**TAGLIANDO INTERVENTO IN GARANZIA
CERTIFICATE OF WORK PERFORMED UNDER GUARANTEE
COUPON INTERVENTION SOUS GARANTIE**

DATA INTERVENTO
DATE OF WORK - DATE INTERVENTION

TIMBRO CENTRO ASSISTENZA
STAMP OF TECHNICAL ASSISTANCE CENTRE - CACHET SERVICE APRES-VENTE

C

**TAGLIANDO INTERVENTO IN GARANZIA
CERTIFICATE OF WORK PERFORMED UNDER GUARANTEE
COUPON INTERVENTION SOUS GARANTIE**

DATA INTERVENTO
DATE OF WORK - DATE INTERVENTION

TIMBRO CENTRO ASSISTENZA
STAMP OF TECHNICAL ASSISTANCE CENTRE - CACHET SERVICE APRES-VENTE

D

**TAGLIANDO INTERVENTO IN GARANZIA
CERTIFICATE OF WORK PERFORMED UNDER GUARANTEE
COUPON INTERVENTION SOUS GARANTIE**

DATA INTERVENTO
DATE OF WORK - DATE INTERVENTION

TIMBRO CENTRO ASSISTENZA
STAMP OF TECHNICAL ASSISTANCE CENTRE - CACHET SERVICE APRES-VENTE

ITALIA CONDIZIONI DI GARANZIA

VORTICE ELETTROSOCIALI SPA garantisce i suoi prodotti per **2 anni** dalla data dell'acquisto, che deve essere comprovata da idoneo documento fiscale (scontrino o fattura), rilasciato dal venditore. Nel suddetto periodo di garanzia VORTICE ELETTROSOCIALI SPA si impegna, dopo aver effettuato le opportune valutazioni tecniche, a riparare o a sostituire gratuitamente le parti dell'apparecchio che risultassero affette da difetti di fabbricazione. La presente garanzia, da attivare nei modi e nei termini di seguito indicati, lascia impregiudicati i diritti derivanti al consumatore dalla applicazione del D. lgs. 24/2002. Tali diritti, conformemente alla legge, potranno essere fatti valere esclusivamente nei confronti del proprio venditore.

La presente garanzia è valida su tutto il territorio italiano.

Modalità e condizioni di attivazione della garanzia

Gli interventi in garanzia (riparazioni o sostituzioni del prodotto ovvero delle parti difettose) saranno eseguiti presso uno dei Centri di Assistenza Tecnica autorizzati da VORTICE ELETTROSOCIALI SPA, il cui indirizzo è disponibile sull'elenco telefonico alfabetico o contattando il **numero verde 800.555.777**.

La prestazione eseguita in garanzia non prolunga il periodo della garanzia. Pertanto, in caso di sostituzione del prodotto o di un suo componente, sul bene o sul singolo componente fornito in sostituzione non decorre un nuovo periodo di garanzia ma si deve tener conto della data di acquisto del prodotto originario.

UK AND IRELAND CONDITIONS OF WARRANTY

This guarantee is offered as an extra benefit and does not affect your legal rights. All electrical appliances produced by

VORTICE ELETTROSOCIALI SPA are guaranteed by the Company for **2 years** against faulty material or workmanship. If any part is found to be defective in this way within the first twentyfour months from the date of purchase or hire purchase agreement, we, or our authorised service agents, will replace or at our option repair that part without any charge for materials or labour or transportation, provided that the appliance has been used only in accordance with the instructions provided with each appliance and has been not connected to an unsuitable electricity supply, or subjected to misuse, neglect or damage or modified or repaired by any person not authorised by us. The correct electricity supply voltage is shown on the rating plate attached to the appliance. This guarantee is normally available only to the original purchaser of the appliance, but the Company will consider written applications for transfer. Should any defect arise in any Vortice product and a claim under guarantee become necessary, the appliance should be carefully packed and returned to your approved Vortice stockist. This portion of the guarantee should be attached to the appliance.

ITALIA

Spedire la garanzia in busta chiusa a:

Vortice Elettrosociali S.p.A.
Strada Cerca 2
Frazione di Zoate
20067 Tribiano Milano.

Autorizzo VORTICE ELETTROSOCIALI SPA ad inserire i miei dati nelle sue liste e a comunicarli a terzi per l'invio di materiale pubblicitario ed informativo. In ogni momento, a norma dell'art. 13 legge 675/96, potrò avere accesso ai miei dati, chiederne la modifica o la cancellazione oppure oppormi al loro utilizzo scrivendo a:

**Vortice Elettrosociali S.p.A.
Responsabile
trattamento dati
- Strada Cerca, 2
- Frazione di Zoate -
20067 Tribiano (MI).**

Non autorizzo
(barrare se interessa)

UK-IRELAND

Send the guarantee in sealed envelope to:

Vortice Limited
Beeches House
Eastern Avenue
Burton on Trent
DE13 0BB United Kingdom

I authorize VORTICE LTD. to include my personal details within their database, which they use, via a third party for the despatch of advertising material, at any time, in accordance with the regulations in force within my country. I can have access to my details and can request changes, or prohibit the usage of my details. This will be done by addressing my request directly to:

**Vortice Limited
Beeches House
Eastern Avenue
Burton on Trent
DE13 0BB United
Kingdom.**

I do not authorize
(please tick if required)

OTHER COUNTRIES

Please send the guarantee to the retailer's address in the country where the appliance has been purchased.

I authorize VORTICE ELETTROSOCIALI SPA and its local distributors to include my personal details within their database and they can use it through a third party for the despatch of advertising material. At any time, in accordance with the regulations in force within my country. I can have access to details and can ask to make changes, or prohibit the usage of my details. This will be done by addressing my request directly to the headquarters of the local distributor where the appliance has been bought.

I do not authorize
(please tick if required)



1 GARANZIA - GUARANTEE - GARANTIE

DA CONSERVARE

TO BE RETAINED
A CONSERVER



DATA ACQUISTO
Purchase date - Date d'achat

Per poter usufruire della garanzia il cliente deve compilare e rispedire a VORTICE ELETTROSOCIALI SPA, entro 8 giorni dall'acquisto, la "Parte 2" del tagliando di garanzia, all'indirizzo e con le modalità in tale parte riportate.

La "Parte 1" del tagliando di garanzia deve essere conservata e presentata, unitamente al documento fiscale (scontrino o fattura) rilasciato dal venditore al momento dell'acquisto, al Centro di Assistenza autorizzato di VORTICE ELETTROSOCIALI SPA, che dovrà eseguire l'intervento in garanzia.

This warranty must be attached to the appliance should it need to be returned for servicing.
N.B. Guarantee is only valid if all details are completed correctly.

ATTENTION: pour bénéficier de la garantie, le présent certificat doit obligatoirement accompagner l'appareil présumé défectueux. Le certificat doit porter le cachet du revendeur et la date d'achat.
A défaut, la garantie sera comptée à partir de la date de sortie d'usine.

Esclusioni

La presente garanzia non copre:

- Le rotture provocate dal trasporto.
- I difetti o guasti derivanti da uso non corretto o improprio da parte del cliente.
- I difetti derivanti dal mancato rispetto delle avvertenze e condizioni d'uso indicate nel libretto di istruzioni ed uso allegato al prodotto.
- I difetti derivanti da non corretta installazione ovvero da una installazione effettuata senza rispettare quanto previsto nel relativo capitolo del libretto di istruzioni ed uso.
- I guasti derivanti da un errato allacciamento alla rete di alimentazione elettrica o per tensione di alimentazione diversa da quella prevista per l'apparecchio, ovvero diversa dal limite stabilito dalle norme CEI (+/- 10% del valore nominale).

La presente garanzia non copre, inoltre, gli eventuali difetti derivanti da una cattiva manutenzione ovvero da interventi effettuati da personale non qualificato o da terzi non autorizzati.

TIMBRO RIVENDITORE

stamp of supplier
cachet du vendeur

CONF.

COLL.

DATA SPEDIZIONE
Mailing date - Date d'expédition

2 GARANZIA - GUARANTEE - GARANTIE

DA SPEDIRE (entro 8 giorni dall'acquisto)

TO SEND (within 8 days from date of purchase)
A RETOURNER (dans les 8 jours après l'achat)

TIMBRO RIVENDITORE
stamp of supplier
cachet du vendeur



DATA ACQUISTO
Purchase date - Date d'achat

DATI UTENTE / CUSTOMER DATA / COORDONNÉES DE L'UTILISATEUR

nome / name / nom _____
cognome / surname / prenom _____
via / street / rue _____
cap / post code / code postal _____
città / town _____

Dichiaro di aver preso atto delle condizioni di garanzia specificate sul certificato in mio possesso e autorizzo la gestione dei miei dati personali (v. retro).

I have read and understood the terms and conditions of this guarantee and I authorize the processing of my personal details (see overleaf).

Suivant les conditions de garantie définies par le certificat en ma possession j'autorise l'utilisation de mes coordonnées (voir au verso).

Firma / Signature / Signature _____

DATA SPEDIZIONE

Mailing date - Date d'expédition