



Kit hydrocâblé thermostatique M30

Description

Kit de robinetterie thermostatique pour installation bi tubes, idéal pour chantier.

Il est composé d'un corps thermostatique à kv fixe en M30 et d'un raccord de réglage avec mémoire

Versions

Raccord	A glisser, à sertir, à compression, à connexion rapide
Panneau	Simple, double ou triple
Forme	Equerre ou Equerre inverse

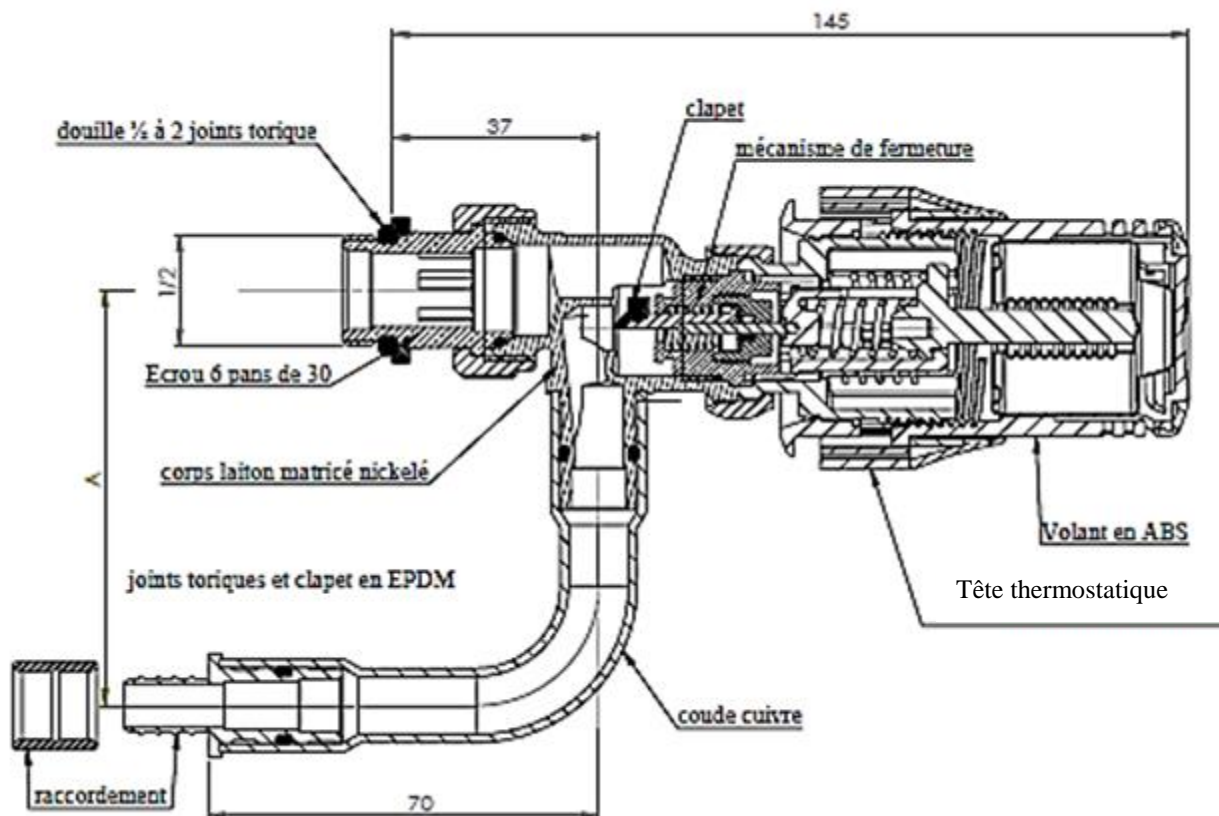
Avantages

- Peut-être combiné avec une tête thermostatique ayant une des meilleur Vt du marché : Sensity (Vt 0,2)
- Fiabilité et gain de temps sur les chantiers
- Une référence, un sachet unique qui regroupe tout le nécessaire pour le réglage et le raccordement radiateur.
- Raccord de réglage avec mémorisation de la position en cas de dépose du radiateur
- Variation progressive du débit obtenue par le profil du clapet contact métal/métal sur le siège.

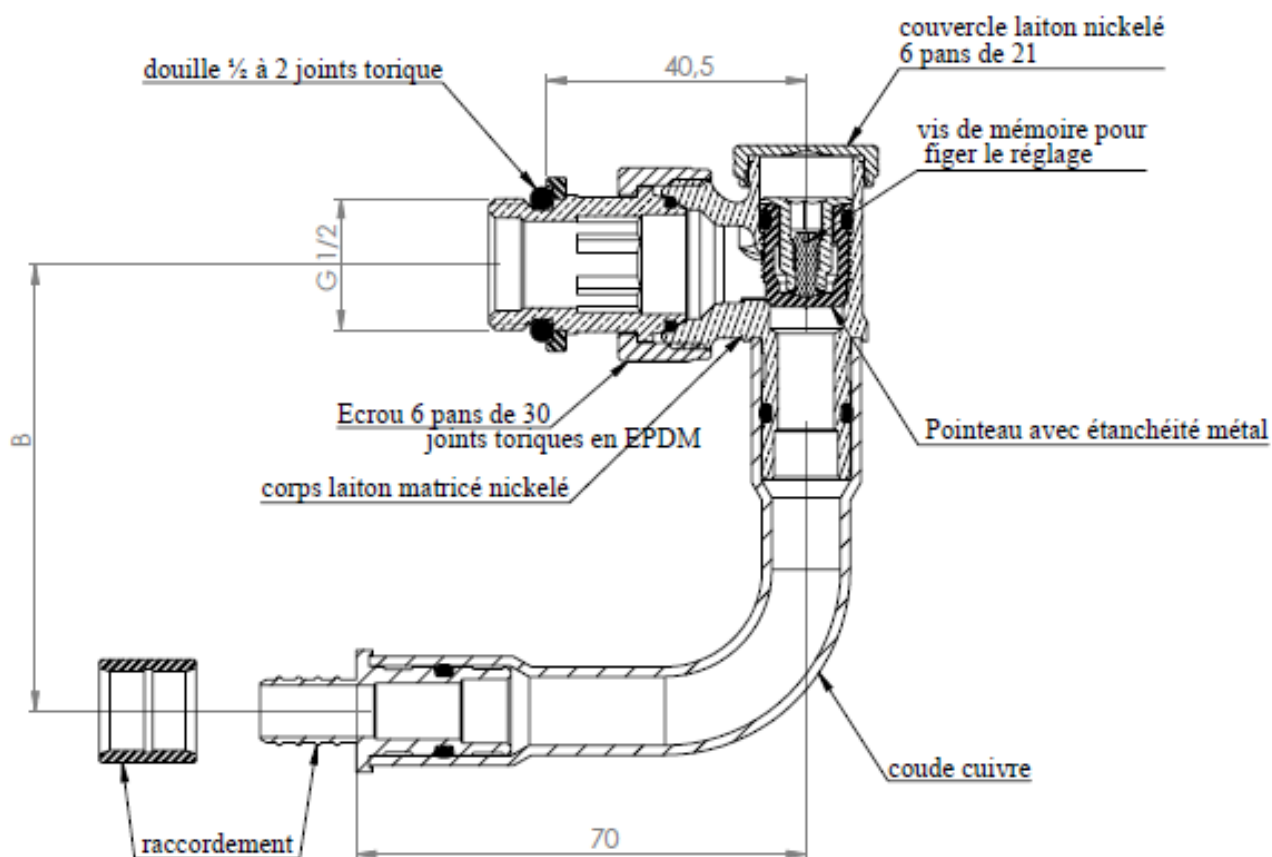




Conception



	Code	Cote A mm
A glisser 1/2"-12 simple	R558212N	53.5
A glisser 1/2"-12 double ou triple	R558222N	76.5
A sertir 1/2"-12 simple	R558112N	53.5
A sertir 1/2"-12 double ou triple	R558012N	76.5
A sertir 1/2"-16 double ou triple	R558016N	76.5
Connexion rapide 1/2"-12 simple	R558612	53.5
Connexion rapide 1/2"-12 double ou triple	R558512	76.5
A compression M22-1/2 simple double ou triple	R556004	53.5
A compression M22/1/2 double ou triple	R555004	76.5

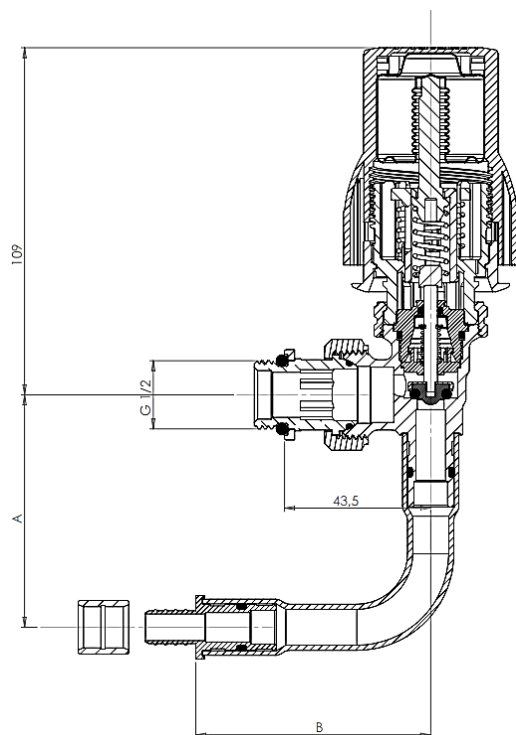


	Code	Cote B mm
A glisser 1/2"-12 simple	R558212N	46.5
A glisser 1/2"-12 double ou triple	R558222N	69.5
A sertir 1/2"-12 simple	R558112N	46.5
A sertir 1/2"-12 double ou triple	R558012N	69.5
A sertir 1/2"-16 double ou triple	R558016N	69.5
Connexion rapide 1/2"-12 simple	R558612	46.5
Connexion rapide 1/2"-12 double ou triple	R558512	69.5
A compression M22-1/2 simple, double ou triple	R556004	46.5
A compression M22/1/2 double ou triple	R555004	69.5



Dimensions

Equerre



	Code	Cote A	Cote B
555PG Kit Bitub Th eq Gliss long 1/2 12 M30	R555222N	69,5	70
555PG Kit Bitub Th eq Gliss long 1/2 16 M30	R555226N	69,5	70
C555PG Kit Bitub Th eq Gliss court 1/2 12 M30	R555212N	46,5	70
C555PG Kit Bitub Th eq Gliss court 1/2 16 M30	R555216N	46,5	70
555PS Kit Bitub Th eq Sertir long 1/2 12 M30	R555012N	69,5	71
555PS Kit Bitub Th eq Sertir long 1/2 16 M30	R555016R	69,5	71
C555PS Kit Bitub Th eq Serti court 1/2 12 M30	R555112N	46,5	71
C555PS Kit Bitub Th eq Serti court 1/2 16 M30	R555116N	46,5	71
555T Kit Bitub Th eq Push long 1/2 12 M30	R555612	69,5	69,5
555T Kit Bitub Th eq Push long 1/2 16 M30	R555616	69,5	69,5
555T Kit Bitub Th eq Push court 1/2 12 M30	R555512	46,5	69,5
555T Kit Bitub Th eq Push court 1/2 16 M30	R555516	46,5	69,5

Spécifications

Pour utilisation standard de chauffage par eau, dans les conditions suivantes

Pression maximale 10 bar

Température maximale 110°

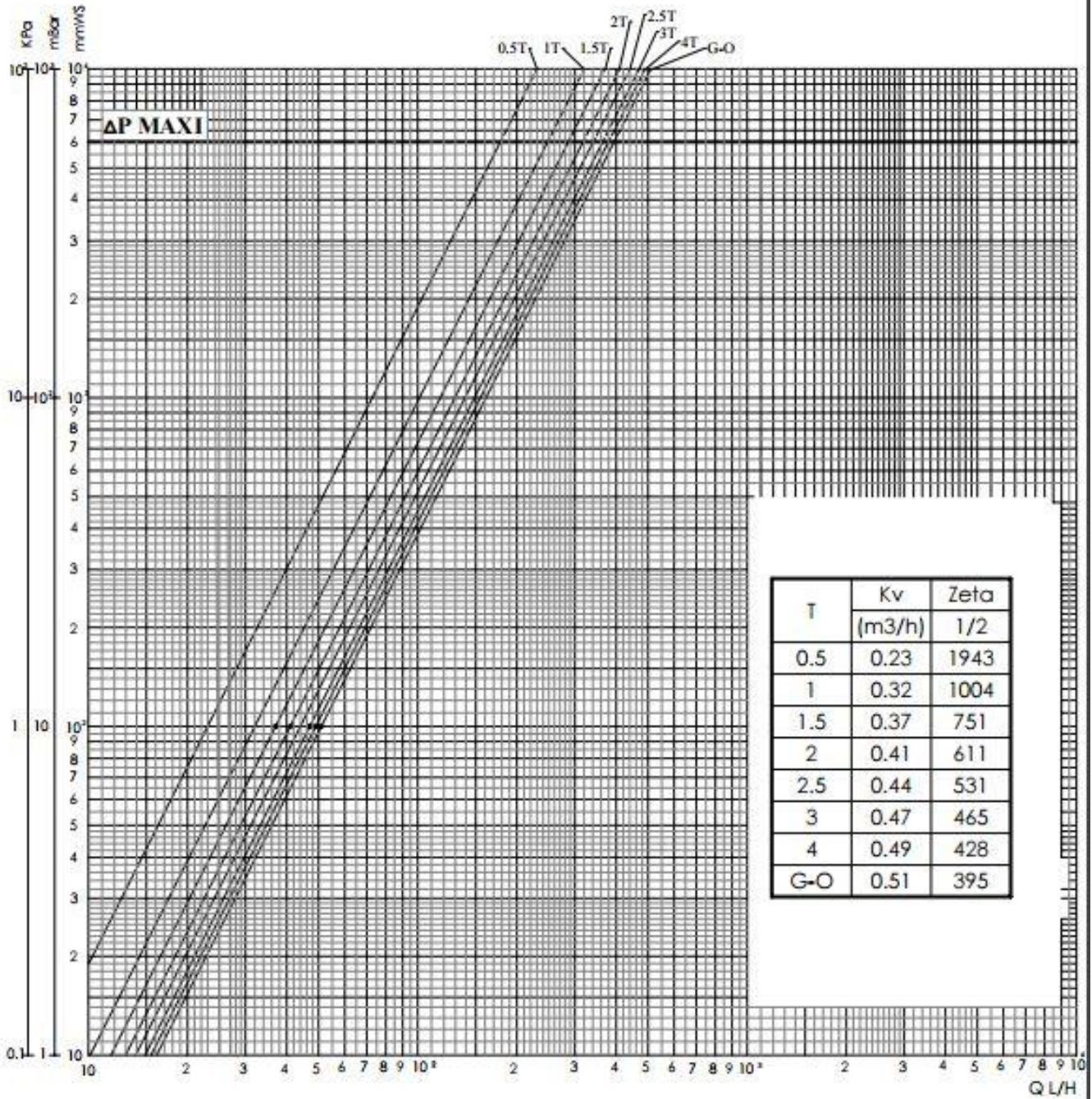


Gamme au catalogue

	Forme	Raccord	Panneau	Modèle	Code
	Equerre inverse	A compression	Simple*, Double ou triple (*coude recoupable)	M22 1/2"	R556004
	Equerre		Double ou triple		R555004
	Equerre inverse	A sertir (PER)	Simple	1/2" – 12	R558112N
			Double ou triple	1/2" – 12	R558012N
	1/2" – 16			R558016N	
	Equerre		Simple	1/2" – 12	R555112N
				1/2" – 16	R555116N
			Double ou triple	1/2" – 12	R555012N
			1/2" – 16	R555016N	
	Equerre inverse	A connexion rapide	Simple	1/2" – 12	R558512
			Double ou triple	1/2" – 12	R558612
	1/2" – 16			R558616	
	Equerre		Simple	1/2" – 12	R555512
				1/2" – 16	R555516
			Double ou triple	1/2" – 12	R555612
			1/2" – 16	R555616	
	Equerre inverse	A glisser (PER)	Simple	1/2" – 12	R558212N
					1/2" – 16
			Double ou triple	1/2" – 12	R558222N
					1/2" – 16
	Equerre		Simple	1/2" – 12	R555212N
					1/2" – 16
		Double ou triple	1/2" – 12	R555222N	
				1/2" – 16	R555226N



Graphique de réglage





Accessoires

	Désignation	Code
	Mécanisme thermostatique M30 Kv 0.55	R815532
	Tête thermostatique Sensity M30	R110100
	Bague anti vandalisme	R582750
	Ecrou antivol M30	582530
	Pin sensity	VMP00542



CERTIFICAT

VARIATION TEMPORELLE DES ROBINETS THERMOSTATIQUES TEMPORAL VARIATION OF THERMOSTATIC VALVES

Délivré à / granted to

COMAP Industries

ZA Abbeville EST - 80100 Abbeville - France

Pour les produits suivants / For the following products

Marque Commerciale : COMAP

Nom Commercial : SENSITY

Numéro d'enregistrement : 040

Référence commerciale	Z _{th} (en min.)	D _{th} (en K)	C _{th} (en K)	W _{th} (en K)	Valeur Δδ _{VT} (en K)
SENSITY M28 - R110000	16	0,20	0,23	0,43	0,3
SENSITY M30 - R110100	16	0,20	0,15	0,29	0,2

Fabriqués dans le(s) site(s) / Manufactured in the production plant

COMAP Industries - 80100 Abbeville - France

Ce certificat délivré par EUROVENT CERTITA CERTIFICATION dans les conditions fixées par les règles de certification "Performance de la valeur de la variation temporelle des robinets thermostatiques" en vigueur.
This certificate issued by EUROVENT CERTITA CERTIFICATION according to certification rules "Performance of the temporal value of the thermostatic valves in force."

Date de début de validité : 27 janvier 2016
Effective date

Etabli à Paris
le 27 janvier 2016

Date de fin de validité : 31 janvier 2017
Expiry date

Pour EUROVENT CERTITA CERTIFICATION
Le Directeur Général

Certificat n° 040rev1

François-Xavier BALL

EUROVENT CERTITA CERTIFICATION SAS au capital de 100 000 € - 48-50 rue de la Victoire 75009 Paris - FRANCE -
Tel. : 33 (0)1 75 44 71 71 - S13 133 637 RCS Paris - SIRET 513 133 637 000 35 - TVA FR 59513133637
www.eurovent-certification.com / www.certita.fr

EM VT 01 2016