

# **EHB<sup>2</sup>, L'ENTRÉE D'AIR HYGRORÉGLABLE QUI S'INTÈGRE DISCRÈTEMENT SUR TOUTES LES FENÊTRES.**

L'**EHB<sup>2</sup>** adapte automatiquement son débit en fonction du taux d'humidité de la pièce, directement lié à la présence des occupants. Grâce à l'**EHB<sup>2</sup>**, plus de confort et plus d'économies d'énergie.



## Plus de design

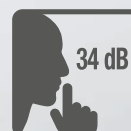
Avec son design épuré (seulement 45 mm de profondeur) et ses 7 coloris au choix, L'**EHB<sup>2</sup>** s'intègre parfaitement sur tous les types de fenêtres.

## Plus de confort

Le jet d'air orienté vers le plafond offre un plus grand confort pour les occupants et rend les flux d'air imperceptibles.


## Plus de performance

L'**EHB<sup>2</sup>** adapte automatiquement son débit en fonction de la présence ou non d'occupants, ce qui permet de limiter les besoins de chauffage.



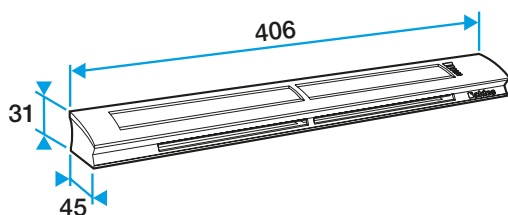
## GAMME

### GAMME EHB<sup>2</sup> POUR SYSTÈME HYGRO B

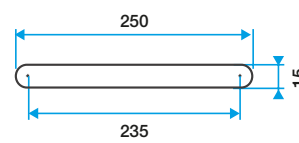
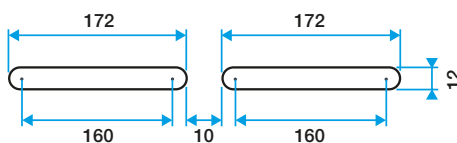
	<b>Blanc</b> RAL 9016	<b>Alu</b> RAL 7035	<b>Noir</b> RAL 9005	<b>Marron</b> RAL 8017	<b>Chêne</b> RAL 8003	<b>Chêne clair</b> RAL 1011	<b>Ivoire</b> RAL 1013
<b>EHB<sup>2</sup> 6-45</b>	11014233	11014236	11014237	11014235	11014234	11014232	11014231

	<b>Blanc</b> RAL 9016
<b>KIT EHB<sup>2</sup> 6-45</b>	11014238

## DIMENSIONS



### MORTAISE



• Entraxe de fixation : 372 mm

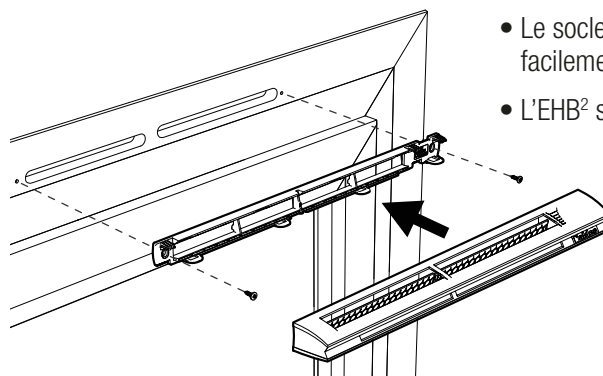
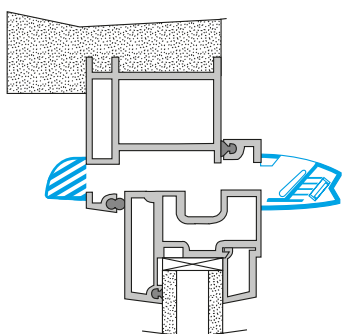
• 2 fentes de 172 x 12 mm

• Fente de 250 x 15 mm

## CARACTÉRISTIQUES ACOUSTIQUES

Dnew (Ctr) en dB	Montée sur menuiserie		Montée en traversée de mur		
	EHB <sup>2</sup> + auvent standard	EHB <sup>2</sup> + auvent acoustique	EHB <sup>2</sup> + MTC	EHB <sup>2</sup> + MTR	EHB <sup>2</sup> + MHF
EHB <sup>2</sup> 6-45	34	37	47 à 49	51 à 53	46

## MISE EN ŒUVRE



- Le socle de fixation permet de repérer facilement les mortaises de la fenêtre.
- L'EHB<sup>2</sup> s'installe en un clic.