

TYXAL DOS

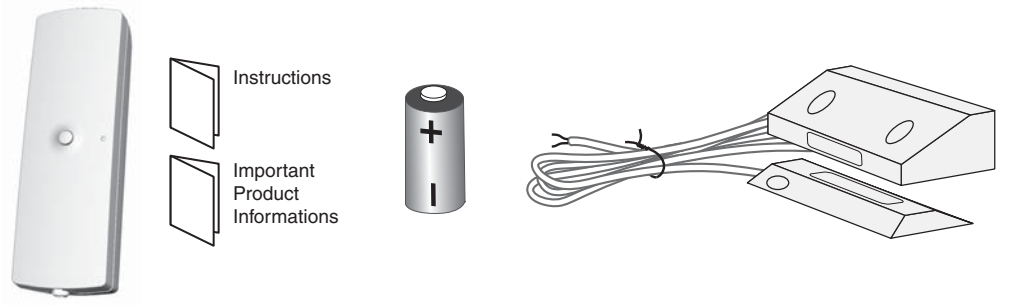


www.deltadore.com

- FR Notice d'installation
- EN Installation guide
- DE Installationsanleitung
- IT Guida di installazione
- ES Manual de instalación
- PL Instrukcja instalacji
- NL Installatiehandleiding



	LS 14250 - 3,6 V - 1,2 Ah - Lithium Autonomie 10 ans - Autonomy 10 years
	Consumption stand-by : 3,5 µA Consumption : 14,2 mA max.
	868,30 MHz / 868,95 MHz (EN 300 220) - 100 m → 300m
	-10°C / +70°C
	+5°C / +40°C
IP	IP 30 - IK 02
	75 %
	33 x 102 x 32 mm 89 x 38 x 38 mm 89 x 38 x 11 mm 266 gr.
	R&TTE 1999/5/CE
	Important product information (8)

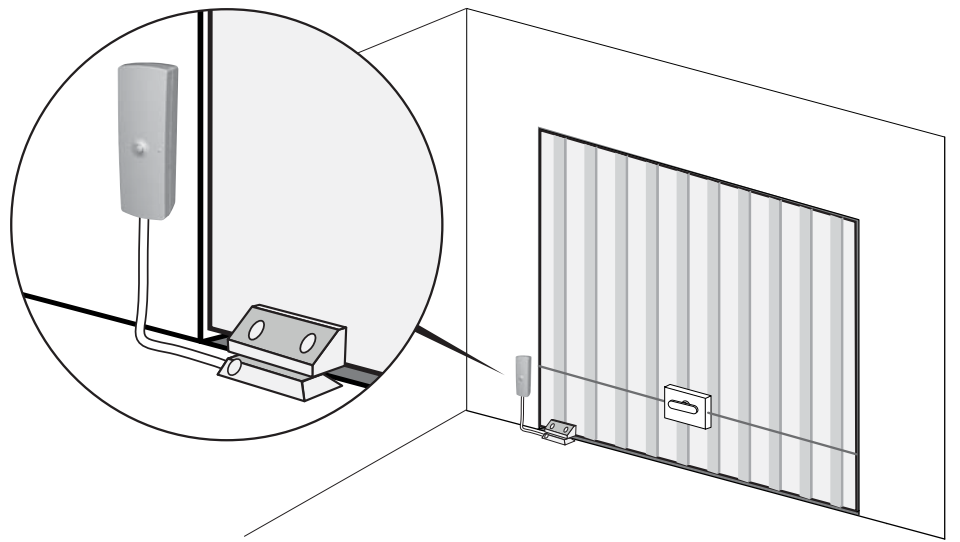


1 Présentation / Presentation / Beschreibung / Presentazione / Presentación / Prezentacja / Voorstelling

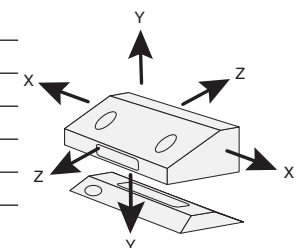
- FR Le détecteur doit être associé à un système d'alarme DELTA DORE radio X3D.
- EN The detector must be associated with a DELTA DORE wireless X3D alarm system.
- DE Der Melder muss mit einer DELTA DORE Funk-Alarmanlage X3D verbunden werden.
- IT Il sensore deve essere associato ad un sistema d'allarme DELTA DORE radio X3D.
- ES El detector debe asociarse a un sistema de alarma DELTA DORE radio X3D.
- PL Detektor musi być skonfigurowany z radiowym systemem alarmowym DELTA DORE X3D.
- NL De detector moet worden gekoppeld aan een alarmsysteem DELTA DORE radio X3D.

2 Emplacement / Location / Einbauport / Posizionamento / Ubicación / Lokalizacja / Localie

- FR Le détecteur à ouverture contact de sol doit être placé en intérieur et fixé sur une porte de garage.
- EN The floor contact door magnetic contact detector must be installed indoors and mounted on a garage door.
- DE Der Öffnungskontakt-Bodensensor muss im Innenraum platziert und an einem Garagentor montiert werden.
- IT Il sensore con apertura a contatto col pavimento deve essere posizionato all'interno e fissato ad una porta del garage.
- ES El detector de apertura de contacto para suelo se debe colocar en interior y fijarse a una puerta de garaje.
- PL Detektor otwarcia mający kontakt z podłożem musi być umieszczony wewnątrz i zamocowany do bramy garażowej.
- NL De detector met opening contact moet binnen worden geplaatst en bevestigd aan een garagedeur.



- FR Distances de déclenchement (support ferreux ou support non ferreux).
- EN Triggering distances (ferrous or non ferrous mounts).
- DE Auslöseabstände (eisenhaltige oder nicht eisenhaltige Träger).
- IT Distanza di azionamento (supporto ferroso o non ferroso).
- ES Distancias de activación (soporte ferroso o no ferroso).
- PL Odległości uruchamiania (nośnik żelazny lub nośnik nieżelazny).
- NL Afstanden activering (ferro of non-ferro drager).

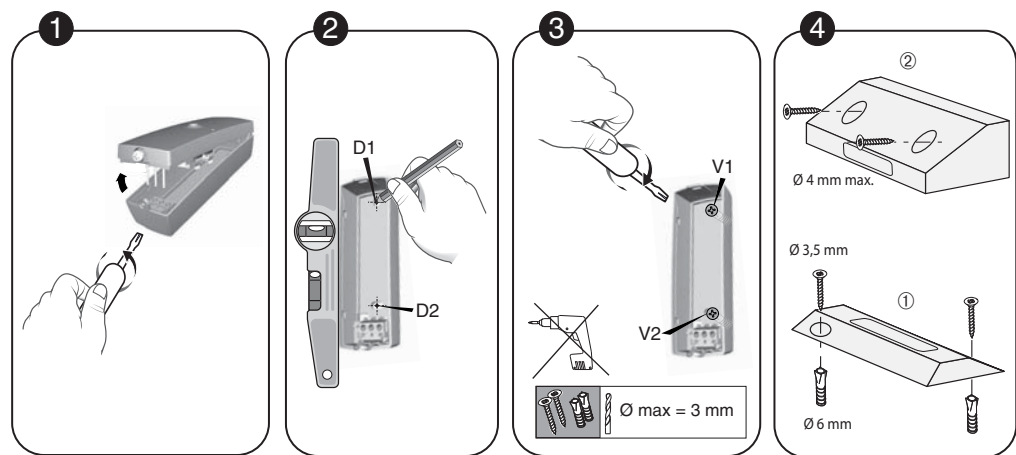


	Ouverture / Opening / Öffnen / Apertura / Apertura / Otwieranie / Opening	Fermeture / Closing / Schließen / Chiusura / Cierre / Zamykanie / Sluiting
X	50 mm	44 mm
Y	52 mm	42 mm
Z	73 mm	58 mm

	Ouverture / Opening / Öffnen / Apertura / Apertura / Otwieranie / Opening	Fermeture / Closing / Schließen / Chiusura / Cierre / Zamykanie / Sluiting
X	51 mm	46 mm
Y	91 mm	84 mm
Z	94 mm	88 mm

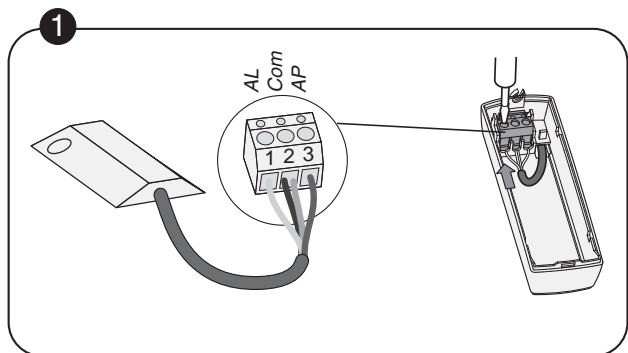
- FR Tolérance sur les distances de fonctionnement : +0% / -50%
X : Déplacement de l'aimant vers la droite ou vers la gauche
Y : Déplacement vers le haut ou vers le bas
Z : Déplacement de l'aimant en avant ou en arrière
- EN Tolerance for operating distances: +0% / -50%
X: Magnet displacement left or right
Y: Magnet displacement upwards or downwards
Z: Magnet displacement forwards or backwards
- DE Toleranzen bei Funktionsabständen: +0% / -50%:
X: Versatz des Gegenstücks nach links oder rechts;
Y: Versatz des Gegenstücks nach oben oder unten;
Z: Versatz des Gegenstücks nach vorn oder hinten
- IT Tolleranza sulle distanze di funzionamento: +0%/-50%
X: spostamento dalla parte magnetica verso destra o sinistra
Y: spostamento verso l'alto o il basso
Z: spostamento della parte magnetica in avanti o indietro
- ES Tolerancia de distancias funcionales: +0% / -50%
X: Przemieszczenie magnesu w prawo lub w lewo
Y: Przemieszczenie do góry lub do dołu
Z: Przemieszczenie magnesu do przodu lub do tyłu
- PL Tolerancja odległości funkcjonalnych: +0% / -50%
X: Przemieszczenie magnesu w prawo lub w lewo
Y: Przemieszczenie do góry lub do dołu
Z: Przemieszczenie magnesu do przodu lub do tyłu
- NL Tolerantie op de werkingsafstanden: +0% / -50%
X : Het verplaatsen van de magneet naar rechts of links
Y : Het verplaatsen van de magneet naar boven of onder
Z : Verplaatsing van de magneet naar voren of naar achteren

3 Fixation / Mounting / Montage / Fissaggio / Fijación / Mocowanie / Bevestiging



- FR 1 Séparez les 2 parties du boîtier. 2 Tracez et percez les trous D1 et D2. 3 Fixez le socle de l'émetteur avec les vis V1 et V2. 4 Fixez le capteur (1) au sol sur le béton et la partie aimant (2) sur la porte de garage.
- EN 1 Open the unit. 2 Mark and drill holes D1 and D2. 3 Attach the transmitter base with the V1 and V2 screws. 4 Mount the sensor (1) on the concrete floor and the magnetic part (2) on the garage door.
- DE 1 Trennen Sie die Gehäusehälften. 2 Markieren Sie die Bohrstellen und bohren Sie die Löcher D1 und D2. 3 Befestigen Sie den Sockel des Senders mit den Schrauben V1 und V2. 4 Befestigen Sie den Alarmgeber (1) am Betonfußboden und das Gegenstück (2) am Garagentor.
- IT 1 Separare le 2 parti della scatola. 2 Segnare e fare i fori D1 e D2. 3 Fissare il supporto dell'emettitore con le viti V1 e V2. 4 Fissare il sensore (1) al pavimento sul cemento e la parte magnetica (2) sulla porta del garage.
- ES 1 Separe las 2 partes de la caja. 2 Marque y taladre los agujeros D1 y D2. 3 Fije el zócalo del emisor con los tornillos V1 y V2. 4 Fije el sensor (1) al suelo en el hormigón y la parte de imán (2) en la puerta de garaje.
- PL 1 Oddzielić 2 części obudowy. 2 Zaznaczyć i wywiercić otwory D1 i D2. 3 Przymocować podstawę nadajnika śrubami V1 i V2. 4 Przymocować czujnik (1) do podłoża na betonie, a część z magnesem (2) na bramie garażowej.
- NL 1 Scheid de twee delen van de behuizing. 2 Markeer en boor de gaten D1 en D2. 3 Bevestig de basis van de zender met de schroeven V1 en V2. 4 Bevestig de sensor (1) op de grond op het beton en het deel met de magneet (2) aan de garagedeur.

4 Mise en service / Activation / Inbetriebnahme / Messa in funzione / Puesta en servicio / Rozruch / Ingebruikname



FR 1 Câblez le fil blanc sur AL, les fils jaune et marron sur Com et le fil bleu sur AP.

EN 1 Connect the white wire to AL, the yellow and brown wires to Com and the blue wire to AP.

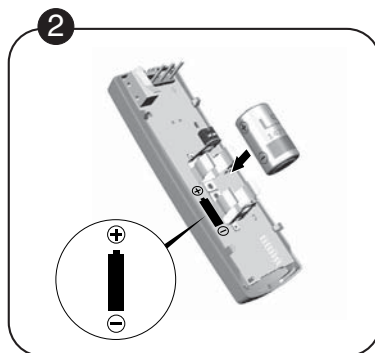
DE 1 Schließen Sie die weiße Leitung an AL, die blauen und braunen Leitungen an Com und die blaue Leitung an AP an.

IT 1 Collegare il filo bianco ad AL, i fili giallo e marrone a Com e il filo blu ad AP.

ES 1 Cablee el hilo blanco en el borne AL, los hilos amarillo y marrón en el borne Com y el hilo azul en el borne AP.

PL 1 Połączyć biały przewód z AL, przewód żółty i brązowy z Com, a przewód niebieski z AP.

NL 1 Sluit de witte kabel aan op AL, de gele en bruine kabel op Com en de blauwe op AP.



FR 2 Mettez la pile en place en respectant son sens puis refermez le boîtier.

EN 2 Insert the battery and close the unit.

DE 2 Setzen Sie die Batterie unter Beachtung der Polarität ein und schließen Sie dann das Gehäuse.

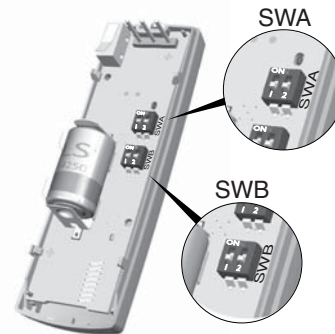
IT 2 Posizionare la pila nel corretto senso e chiudere la scatola.

ES 2 Coloque la pila respetando la polaridad y cierre la caja.

PL 2 Włożyć baterię zgodnie z polaryzacją, a następnie zamknąć obudowę.

NL 2 Plaats de batterij in de correcte richting en sluit de behuizing.

5 Switchs / Switches / Schalter / Switch / Conmutadores / Wyłączniki / Schakelaars



FR • Le switch B2 permet le choix du mode de déclenchement (ON : retardé, OFF : immédiat).
• Les autres switchs ne sont pas utilisés (SWA1, SWA2 et SWB1).
• Si votre système d'alarme est équipé d'un clavier tactile CLT 8000, le switch B2 est ignoré car cette configuration est réalisée sur celui-ci.

EN Switch B2 is used to select the triggering mode (ON: delayed, OFF: immediate).

• The other switches are not applicable (SWA1, SWA2 and SWB1).
• If your alarm system has a CLT 8000 touch sensitive keypad, switch B2 will be ignored as this configuration is done on the keypad.

DE • Mit dem Schalter B2 wird die Auslöseart gewählt: ON = verzögert, OFF = sofortig.

• Die übrigen Schalter (SWA1; SWA2 und SWB1) sind ohne Funktion.
• Wenn Ihre Alarmanlage mit der Touchscreen-Tastatur CLT 8000 ausgerüstet ist, erfolgt die Konfiguration über diese, der Schalter B2 ist dann außer Funktion.

IT • Lo switch B2 permette di scegliere la modalità di attivazione (ON: ritardata, OFF: immediata).

• Gli altri switch non vengono utilizzati (SWA1, SWA2 e SWB1).
• Se il vostro sistema d'allarme è dotato di tastiera tattile CLT 8000, lo switch B2 viene ignorato perché questa configurazione viene eseguita su di esso.

ES • El conmutador B2 permite seleccionar el modo de activación (ON: retardado, OFF: inmediato).

• Los demás conmutadores no se utilizan (SWA1, SWA2 y SWB1).
• Si su sistema de alarma está equipado con un teclado táctil CLT 8000, el conmutador B2 se ignora puesto que esta configuración se lleva a cabo sobre el mismo.

PL • Wyłącznik B2 umożliwia wybór trybu uruchamiania (ON: opóźniony, OFF: natychmiastowy).

• Inne wyłączniki nie są używane (SWA1, SWA2 i SWB1).
• Jeżeli Twój system alarmowy jest wyposażony w klawiaturę dotykową CLT 8000, wyłącznik B2 należy zignorować, ponieważ konfigurację przeprowadza się za pomocą klawiatury.

NL • Met de schakelaar B2 kan de activeringsmodus worden ingesteld (ON: vertraagd OFF: onmiddellijk).

• De andere schakelaars worden niet gebruikt (SWA1, SWA2 en SWB1).
• Als uw alarmsysteem is uitgerust met het touchscreen toetsenbord CLT 8000, dan wordt schakelaar B2 genegeerd omdat deze configuratie door het toetsenbord wordt uitgevoerd.

6 Fonctionnement avec un système d'alarme / Operation with an alarm system / Betrieb mit einer Alarmanlage / Funzionamento con un sistema d'allarme / Funcionamiento con el sistema de alarma / Działanie z systemem alarmowym / Werking met alarmsysteem

FR • Association avec un système d'alarme
• Choix du mode de déclenchement
• Test
• Retour à la configuration usine

Voir notice d'installation système



IT • Associazione con un sistema d'allarme
• Scelta della modalità di scatto dell'allarme
• Test
• Ritorno alla configurazione di fabbrica

Vedi le istruzioni "Sistema"



PL • Powiązanie z systemem alarmowym
• Wybór sposobu wyzwalania
• Test
• Przywrócenie konfiguracji fabrycznej

Patrz instrukcja instalacji systemu



EN • Association with an alarm system
• Selection of triggering mode
• Test
• Restoring factory settings

Refer to system installation guide



ES • Asociación con el sistema de alarma
• Elección del modo de activación
• Prueba
• Volver a la configuración de serie

Ver manual de instalación del sistema



NL • Koppeling aan alarmsysteem
• Activeringsmodus selecteren
• Test
• Fabrieksinstellingen herstellen

Zie installatiehandleiding systeem

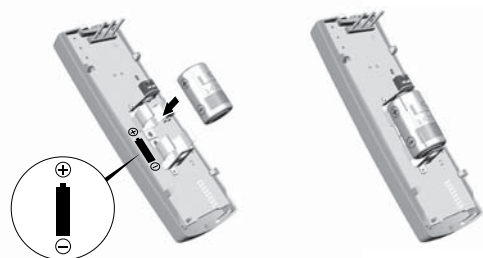


DE • Verbindung mit einer Alarmanlage
• Wahl des Auslösungsmodus
• Test
• Rückkehr zur Werkseinstellung

Siehe Installationsanleitung System



7 Changement de la pile / Changing the batteries / Batteriewechsel / Sostituzione delle batterie / Cambio de la pila / Wymiana baterii / Batterij vervangen



FR Le produit émet un bip à chaque détection, la pile est usée. Avant d'ouvrir le boîtier, la centrale doit être en mode Maintenance (voir notice d'installation système).

EN The product beeps with every detection, the battery is dead. Before opening the unit, the alarm control unit must be in Maintenance mode (refer to system installation guide).

DE Das Gerät piept bei jeder Erfassung, die Batterie ist leer. Die Alarmanlage muss sich beim Öffnen des Gehäuses im Wartungsmodus befinden (siehe Installationsanleitung System).

IT Se il dispositivo emette un bip ad ogni rilevamento, la pila è esaurita. Prima di aprire la scatola, la centralina deve essere in modalità Manutenzione (vedi istruzioni per l'installazione del sistema).

ES El producto emite un pitido en cada detección, la pila se agota. Antes de abrir la caja, la central debe estar en modo Mantenimiento (consultar el manual de instalación del sistema).

PL Produkt wydaje krótki dźwięk przy każdym wykryciu: bateria jest wyczerpana. Przed otwarciem obudowy centrala musi być przełączona na tryb konserwacji (zob. instrukcja instalacji systemu).

NL Het product geeft een pieptoon wanneer de batterij bijna leeg is. Voor het openen van de behuizing, moet het apparaat in de onderhoudsmodus worden geplaatst (zie installatiehandleiding van het systeem).