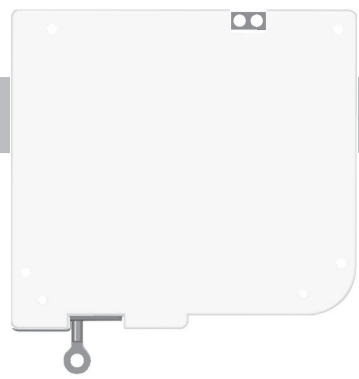


TYXAL DVR

www.deltadore.com

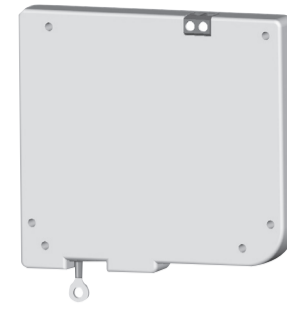
- FR Notice d'installation
- EN Installation guide
- DE Installationsanleitung
- IT Guida di installazione
- ES Manual de instalación
- PL Instrukcja instalacji
- NL Installatiehandleiding



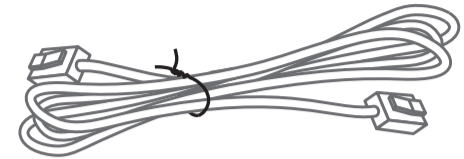
	LS 14250 - 3,6 V - 1,2Ah - Lithium Autonomie 10 ans - Autonomy 10 years		
	Consumption stand-by : 3,5 µA Consumption : 14,2 mA max.		
	868,30 MHz / 868,95 MHz (EN 300 220) - 100 m → 300m		
	-10°C / +70°C		
	-10°C / +55°C		
IP	IP 30 - IK 02		
	75%		
	33 x 102 x 32 mm	102 x 94 x 15 mm	178 gr.
CE	R&TTE 1999/5/CE		
	Important product information (i)		



Contenu / Contents / Inhalt / Contenuto / Contenido / Spis treści / Inhoud



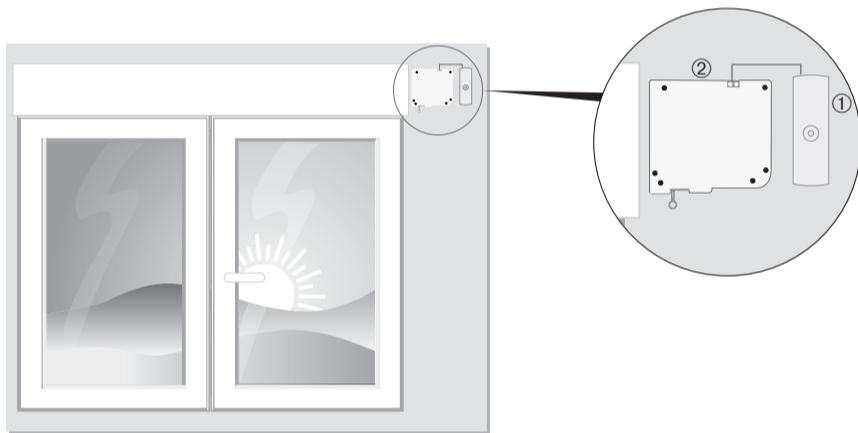
- Instructions
- Important Product Information



1 Présentation / Presentation / Beschreibung / Presentazione / Presentación / Prezentacja / Voorstelling

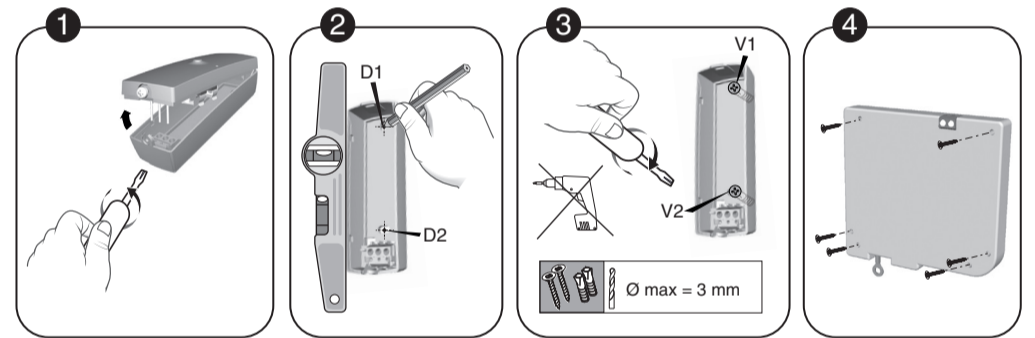
- FR Le détecteur doit être associé à un système d'alarme DELTA DORE radio X3D.
- EN The detector must be associated with a DELTA DORE wireless X3D alarm system.
- DE Der Melder muss mit einer DELTA DORE Funk-Alarmanlage X3D verbunden werden.
- IT Il sensore deve essere associato ad un sistema d'allarme DELTA DORE radio X3D.
- ES El detector debe asociarse a un sistema de alarma DELTA DORE radio X3D.
- PL Detektor musi być skonfigurowany z radiowym systemem alarmowym DELTA DORE X3D.
- NL De detector moet worden gekoppeld aan een alarmsysteem DELTA DORE radio X3D.

2 Emplacement / Location / Einbauort / Posizionamento / Ubicación / Lokalizacja / Localie



- FR
 - L'émetteur radio (1) doit être placé en intérieur.
 - Le détecteur de volet roulant (2) doit être placé à l'intérieur ou à l'extérieur du coffre du volet roulant à protéger.
 - Placez l'émetteur radio à proximité du détecteur (livré avec 20 cm de câble 2 fils).
- EN
 - The wireless transmitter (1) must be installed indoors.
 - The roller shutter detector (2) must be installed inside or outside the applicable roller shutter casing.
 - Install the wireless transmitter close to the detector (delivered with a 20 cm long 2-wire cable).
- DE
 - Der Funksender (1) muss im Innenraum montiert werden.
 - Der Rollladen-Sensor (2) muss innen oder außen am Kasten des zu schützenden Rollladens angebracht werden.
 - Bringen Sie den Funksender in der Nähe des Sensors an (wird mit 0,9 m 2-adrigem Kabel geliefert) an.
- IT
 - L'emettitore radio (1) deve essere posizionato all'interno.
 - Il sensore della tapparella (2) deve essere posizionato all'interno o all'esterno della scatola della tapparella da proteggere.
 - Posizionare l'emettitore vicino al sensore (dotato di cavo a 2 fili di 20 cm).
- ES
 - El emisor radio (1) se debe colocar en el interior.
 - El detector de persiana motorizada (2) se debe colocar en el interior o el exterior del tambor de la persiana motorizada que va a protegerse.
 - Coloque el emisor radio cerca del detector (se suministra con 20 cm de cable, 2 hilos).
- PL
 - Nadajnik radiowy (1) należy montować wewnątrz.
 - Detektor rolety zewnętrznej (2) należy montować wewnątrz lub na zewnątrz kasety rolety, która ma być chroniona.
 - Umieścić nadajnik radiowy w pobliżu detektora (sprzedawany z przewodem dwużyłowym o długości 20 cm).
- NL
 - De radiozender (1) moet binnenshuis worden geplaatst.
 - De sensor voor de rolluiken (2) moet binnen of buiten de beschermkast van de rolluiken worden geplaatst.
 - Plaats de radiozender in de buurt van de sensor (met 20 cm kabel, 2 kabels meegeleverd).

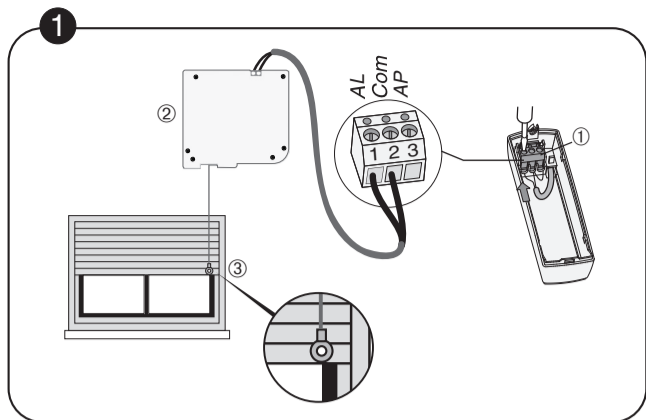
3 Fixation / Mounting / Montage / Fissaggio / Fijación / Mocowanie / Bevestiging



- FR
 - 1 Séparez les 2 parties du boîtier.
 - 2 Tracez et percez les trous D1 et D2.
 - 3 Fixez le socle de l'émetteur avec les vis V1 et V2.
 - 4 Fixez le détecteur à l'intérieur ou à l'extérieur du coffre du volet roulant. Utilisez des vis adaptées au support.
- EN
 - 1 Open the unit.
 - 2 Mark and drill holes D1 and D2.
 - 3 Attach the transmitter base with the V1 and V2 screws.
 - 4 Mount the detector inside or outside the roller shutter casing. Use screws that are compatible with the mount.
- DE
 - 1 Trennen Sie die Gehäusehälften.
 - 2 Markieren Sie die Bohrstellen und bohren Sie die Löcher D1 und D2.
 - 3 Befestigen Sie den Sockel des Senders mit den Schrauben V1 und V2.
 - 4 Befestigen Sie den Sensor innen oder außen am Rollladenkasten. Benutzen Sie dazu geeignete Schrauben.
- IT
 - 1 Separare le 2 parti della scatola.
 - 2 Segnare e fare i fori D1 e D2.
 - 3 Fissare il supporto dell'emettitore con le viti V1 e V2.
 - 4 Fissare il sensore all'interno o all'esterno della scatola della tapparella. Utilizzare viti idonee al supporto.
- ES
 - 1 Separe las 2 partes de la caja.
 - 2 Marque y taladre los agujeros D1 y D2.
 - 3 Fije el zócalo del emisor con los tornillos V1 y V2.
 - 4 Fije el detector en el interior o el exterior del tambor de la persiana motorizada. Utilice tornillos adaptados al soporte.
- PL
 - 1 Oddzielić 2 części obudowy.
 - 2 Zaznaczyć i wywiercić otwory D1 i D2.
 - 3 Przymocować podstawę nadajnika śrubami V1 i V2.
 - 4 Przymocować detektor do wewnętrznej lub zewnętrznej strony kasety rolety zewnętrznej. Użyć śrub dostosowanych do nośnika.
- NL
 - 1 Scheid de twee delen van de behuizing.
 - 2 Markeer en boor de gaten D1 en D2.
 - 3 Bevestig de basis van de zender met de schroeven V1 en V2.
 - 4 Bevestig de detector aan de binnen- of buitenkant van het rolluik. Gebruik schroeven die geschikt zijn voor de steun.

4

Mise en service / Activation / Inbetriebnahme / Messa in funzione / Puesta en servicio / Rozruch / Ingebruikname



FR 1 Raccordez le capteur (2) aux bornes AL et Com de l'émetteur radio (1). La borne AP est non connectée. Fixez la cosse de la cordelette (3) sur la dernière lame du volet.

EN 1 Connect the sensor (2) to the AL and Com terminals of the wireless transmitter (1). The AP terminal is not connected. Attach the cord grip (3) to the last shutter blade.

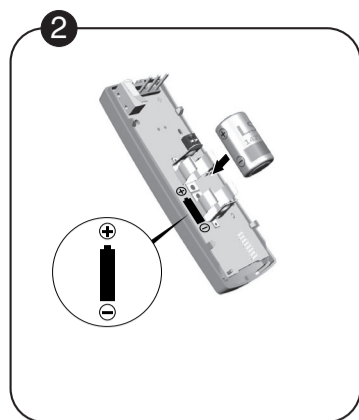
DE 1 Schließen Sie die beiden Drähte des Sensors (2) an die Klemmen AL und Com des Funksenders (1) an. Die Klemme AP wird nicht belegt. Befestigen Sie die Hülse der Kordel (3) an der untersten Lamelle des Rollladens.

IT 1 Collegare il sensore (2) ai morsetti AL e Com dell'emettitore radio (1). Il morsetto AP non è collegato. Fissare il capocorda (3) sull'ultima lamina della tapparella.

ES 1 Conecte el sensor (2) a los bornes AL y Com del emisor radio (1). El borne AP no se conecta. Fije la vaina del cordón (3) en la última lama de la persiana.

PL 1 Połączyć kable czujnika z bicia szyby (2) z końcówkami AL i Com nadajnika radiowego (1). Końcówka AP pozostaje niepodłączona. Zamocować końcówkę linki (3) na ostatniej listwie rolety.

NL 1 Sluit de sensor (2) aan op de aansluitingen AL en Com van de radiozender (1). De aansluiting AP wordt niet aangesloten. Bevestig de klem van het touwtje (3) aan het laatste paneel van het rolluik.



FR 2 Mettez la pile en place en respectant son sens puis refermez le boîtier.

EN 2 Insert the battery and close the unit.

DE 2 Setzen Sie die Batterie unter Beachtung der Polarität ein und schließen Sie dann das Gehäuse.

IT 2 Posizionare la pila nel corretto senso e chiudere la scatola.

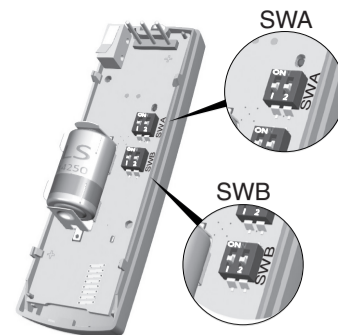
ES 2 Coloque la pila respetando la polaridad y cierre la caja.

PL 2 Włożyć baterię zgodnie z polaryzacją, a następnie zamknąć obudowę.

NL 2 Plaats de batterij in de correcte richting en sluit de behuizing.

5

Switches / Switches / Schalter / Switch / Conmutadores / Wyłączniki / Schakelaars



FR • Utilisez le switch A pour configurer la sensibilité de détection.
• Le switch B2 permet le choix du mode de déclenchement (ON : retardé, OFF : immédiat).
• Le switch B1 n'est pas utilisé.

EN • Use switch A to configure the detection sensitivity.
• Switch B2 is used to select the triggering mode (ON: delayed, OFF: immediate).
• Switch B1 is not applicable.

DE • Mit dem Schalter A wird die Auslöseempfindlichkeit eingestellt.
• Mit dem Schalter B2 wird die Auslöseart gewählt: ON = verzögert, OFF = sofortig.
• Der Schalter B1 ist ohne Funktion.

IT • Utilizzare lo switch A per configurare la sensibilità di rilevamento.
• Lo switch B2 permette di scegliere la modalità di attivazione (ON: ritardata, OFF: immediata).
• Lo switch B1 non viene utilizzato.

ES • Utilice el conmutador A para configurar la sensibilidad de detección.
• El conmutador B2 permite seleccionar el modo de activación (ON: retardado, OFF: inmediato).
• El conmutador B1 no se utiliza.

PL • Użyć wyłącznika A do skonfigurowania czujności wykrywania.
• Wyłącznik B2 umożliwia wybór trybu uruchamiania (ON: opóźniony, OFF: natychmiastowy).
• Wyłącznik B1 nie jest używany.

NL • Gebruik de schakelaar A om de detectiegevoeligheid te configureren.
• Met de schakelaar B2 kan de activeringsmodus worden ingesteld (ON: vertraagd OFF: onmiddellijk).
• De schakelaar B1 wordt niet gebruikt.

Sensibilité / Sensitivity / Auslöseschwelle / Sensibilità / Sensibilidad / Czułość / Gevoeligheid	Très haute / Very high / Sehr hoch / Molto alta / Muy alta / Bardzo wysoka / Zeer hoog	Haute / High / Hoch / Alta / Alta / Wysoka / Hoog	Basse / Low / Niedrig / Bassa / Baja / Niska / Laag	Très basse / Very low / Sehr niedrig / Molto bassa / Muy baja / Bardzo niska / Zeer laag
Nombre d'impulsions	4	8	12	16
Switch SWA 1	OFF	ON	OFF	ON
Switch SWA 2	OFF	OFF	ON	ON

FR Si votre système d'alarme est équipé d'un clavier tactile CLT 8000, le switch B2 est ignoré car cette configuration est réalisée sur celui-ci.

EN If your alarm system has a CLT 8000 touch sensitive keypad, switch B2 will be ignored as this configuration is done on the keypad.

DE Wenn Ihre Alarmanlage mit der Touchscreen-Tastatur CLT 8000 ausgerüstet ist, erfolgt die Konfiguration über diese, der Schalter B2 ist dann außer Funktion.

IT Se il vostro sistema d'allarme è dotato di tastiera tattile CLT 8000, lo switch B2 viene ignorato perché questa configurazione viene eseguita su di esso.

ES Si su sistema de alarma está equipado con un teclado táctil CLT 8000, el conmutador B2 se ignora puesto que esta configuración se lleva a cabo sobre el mismo.

PL Jeżeli Twój system alarmowy jest wyposażony w klawiaturę dotykową CLT 8000, wyłącznik B2 należy zignorować, ponieważ konfigurację przeprowadza się za pomocą klawiatury.

NL Als uw alarmsysteem is uitgerust met het touchscreen toetsenbord CLT 8000, dan wordt schakelaar B2 genegeerd omdat deze configuratie door het toetsenbord wordt uitgevoerd.

6

Fonctionnement avec un système d'alarme / Operation with an alarm system / Betrieb mit einer Alarmanlage / Funzionamento con un sistema d'allarme / Funcionamiento con el sistema de alarma / Działanie z systemem alarmowym / Werking met alarmsysteem

FR • Association avec un système d'alarme
• Choix du mode de déclenchement
• Test
• Retour à la configuration usine

Voir notice d'installation système



EN • Association with an alarm system
• Selection of triggering mode
• Test
• Restoring factory settings

Refer to system installation guide



DE • Verbindung mit einer Alarmanlage
• Wahl des Auslösungsmodus
• Test
• Rückkehr zur Werkseinstellung

Siehe Installationsanleitung System



IT • Associazione con un sistema d'allarme
• Scelta della modalità di scatto dell'allarme
• Test
• Ritorno alla configurazione di fabbrica

Vedi le istruzioni di installazione «Sistema»



ES • Asociación con el sistema de alarma
• Elección del modo de activación
• Prueba
• Volver a la configuración de serie

Ver manual de instalación del sistema



PL • Powiązanie z systemem alarmowym
• Wybór sposobu wyzwalania
• Test
• Przywrócenie konfiguracji fabrycznej

Patrz instrukcja instalacji systemu



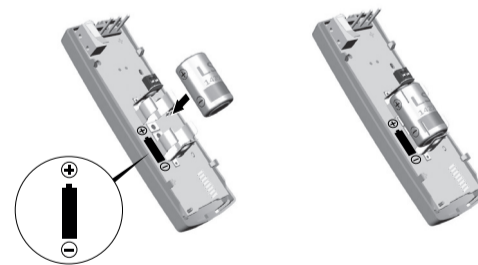
NL • Koppelen aan een alarmsysteem
• Activeringsmodus selecteren
• Test
• Fabrieksinstellingen herstellen

Zie installatiehandleiding systeem



7

Changement de la pile / Changing the batteries / Batteriewechsel / Sostituzione delle batterie / Cambio de la pila / Wymiana baterii / Batterij vervangen/associations



FR Le produit émet un bip à chaque détection, la pile est usée. Avant d'ouvrir le boîtier, la centrale doit être en mode Maintenance (voir notice d'installation système).

EN The product beeps with every detection, the battery is dead. Before opening the unit, the alarm control unit must be in Maintenance mode (refer to system installation guide).

DE Das Gerät piept bei jeder Erfassung, die Batterie ist leer. Die Alarmzentrale muss sich beim Öffnen des Gehäuses im Wartungsmodus befinden (siehe Installationsanleitung für das System).

IT Se il dispositivo emette un bip ad ogni rilevamento, la pila è esaurita. Prima di aprire la scatola, la centralina deve essere in modalità Manutenzione (vedi istruzioni per l'installazione del sistema).

ES El producto emite un pitido en cada detección, la pila se agota. Antes de abrir la caja, la central debe estar en modo Mantenimiento (consultar el manual de instalación del sistema).

PL Produkt wydaje krótki dźwięk przy każdym wykryciu: bateria jest wyczerpana. Przed otwarciem obudowy centrala musi być przełączona na tryb konserwacji (zob. instrukcja instalacji systemu).

NL Het product geeft een pieptoon wanneer de batterij bijna leeg is. Voor het openen van de behuizing, moet het apparaat in de onderhoudsmodus worden geplaatst (zie installatiehandleiding van het systeem).