

## FICHE TECHNIQUE

# Si-30

## Pompe à piston

Référence Sauermann® : SI30CE01UN23



### Une technologie à toute épreuve

Avec son débit élevé, la Si-30 convient à tout climatiseur jusqu'à 20 kW. Spécifiquement conçue pour le relevage des condensats produits par les climatiseurs, la technologie au cœur de cette pompe la rend fiable dans tout type d'environnement. Respectueuse du confort des utilisateurs, la Si-30 reste silencieuse, quel que soit le volume de condensats à évacuer.

### Avantages



#### Technologie, brevetée

- Débit élevé: une seule référence, pour un produit adapté à tout climatiseur jusqu'à 20 kW.
- Résistance dans tout type d'environnement. Peut relever les petites particules.
- Fiabilité démontrée.
- Durée de vie accrue par le couplage d'un écoulement gravitaire grâce au « Drain Safe Device » lorsque la pompe est à l'arrêt.



#### Silence

- Fonctionnement silencieux : 20 dBA, testé en laboratoire.
- La puissance du climatiseur et le volume des condensats à évacuer ne modifient pas le volume sonore de la pompe.
- Platine de fixation conçue pour réduire les vibrations transmises au mur ou au panneau.



#### Economies d'énergie

- Grâce à un débit élevé, temps de fonctionnement réduits et consommation électrique limitée.



#### Installation facile

- Forme compacte.
- Platine de fixation permettant un montage au mur, sur les tubes ou en suspension.
- Prise électrique débrochable équipée d'une clé de verrouillage pour éviter toute déconnexion involontaire.



### Contenu du kit

- Pompe à piston
- Tube PVC transparent Ø int. 6mm L 1m, équipé d'un connecteur « Drain Safe Device » pré-installé.
- Platine de fixation anti vibration
- Câble débrochable avec clé de verrouillage. 1.5 m : 2 fils d'alimentation, 2 fils pour le contact de sécurité.
- 6 rilsans, 2.5 x 100 mm
- Bloc de détection (SI2958, câble d'alimentation 1.5m)
- Kit d'installation du bloc de détection :
  - Raccord 90° Ø int. 15mm x L 60mm
  - Tube d'évent Ø int. 4 mm x 75 mm
  - Rail de fixation
  - Adhésif

## Caractéristiques techniques



<b>Débit Maximal</b>	20 l/h
<b>Hauteur d'aspiration maximale</b>	3 m
Hauteur de refoulement max.	10 m (débit = 4 l/h)
<b>Pression maximale</b>	14 m (débit = 0 l/h)
<b>Niveau sonore à 1 m</b> Selon EN ISO 3744 (Mesure LNE, sur pompe en eau, hors application)	20 dBa
<b>Alimentation électrique</b>	230V~ 50Hz - 14 W
<b>Classe d'isolation</b>	II (double isolation)
<b>Niveaux de détection</b>	Marche : 16 mm, Arrêt : 11 mm, Sécurité : 19 mm
<b>Contact de sécurité</b>	NF 8 A résistif – 250V
<b>Protection thermique (surchauffe)</b>	115 °C (redémarrage automatique)
<b>Cycle de fonctionnement</b>	100 % - Marche continue
<b>Protection</b>	IP20
<b>Normes de sécurité</b>	CE & EAC
<b>Directive RoHS</b>	Conforme
<b>Directive DEEE</b>	Conforme
<b>Packaging</b>	0.48 kg – L 135 x l 135 x H 90 mm
<b>Masterpack</b>	20 pièces

## Applications

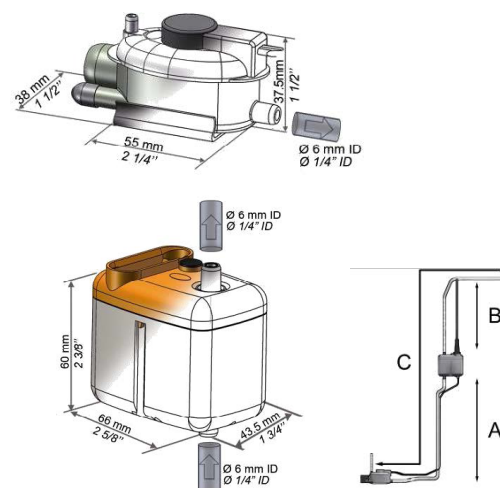
Tout climatiseur jusqu'à 20 kW :

- Climatiseur muraux
- Allèges - Plafonniers
- Gainables

## Accessoires

Nom	Ref
 <b>Tube PVC transparent</b> Ø int. 6mm (1/4")	ACC00909 (5 m) ACC00910 (50 m) ACC00914 (Armé, 50 m)
 <b>6 Raccords d'évacuation auto étanches pour tubes</b> Ø int. 6 mm (1/4")	ACC00919

## Dimensions



## Tableau des débits réels (l/h)

Hauteur d'aspiration (A)	Hauteur de refoulement (B)	Longueur totale de tuyauterie (Ø int 6 mm, 1/4") – (C)			
		5 m	10 m	20 m	30 m
0 m	0 m	20	19	18	17
	2 m	16	15	14	13.5
	4 m	11.5	11	10.5	10
	6 m		8.5	7.5	6.5
	8 m		6	5	4
	10 m		4	3.5	2.5
1 m	0 m	14	13	12	11
	2 m	11	10	9	8
	4 m	7.5	7	6	5
	6 m		4.5	4	
2 m	0 m	11	10	9	8
	2 m	9	8	7	6
	4 m		5.5	5	4.5
3 m	0 m	10.5	9	8	7
	2 m	8	7	6	5
	4 m		5	4	

