

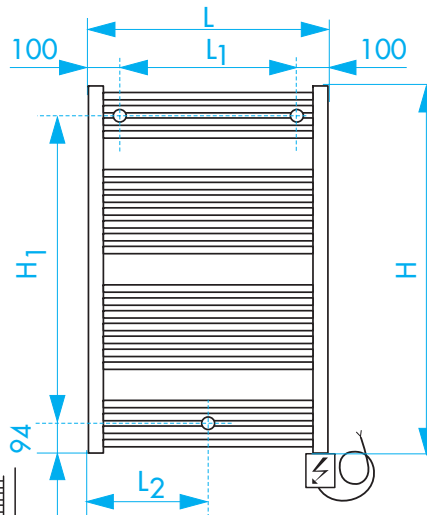
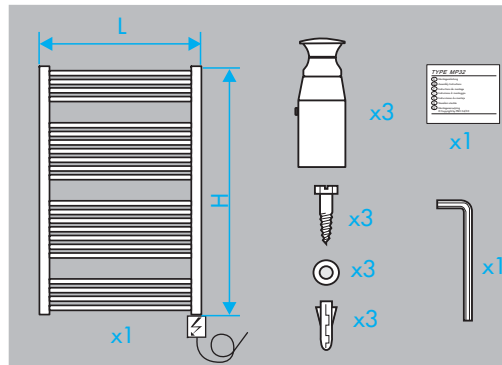
TYPE P32

- (D) Montageanleitung
- (GB) Assembly Instructions
- (F) Instructions de montage
- (I) Istruzione di montaggio
- (E) Instrucciones de montaje
- (H) Szerelési utasítás
- (NL) Montageaanwijzing



© Copyright by PBO 02/11

852 170



H	H ₁
666	478
946	758
1306	1118
1706	1518

L	L ₁	L ₂
400	200	200
500	300	250

