

ATHENA S

la fluidité naturelle

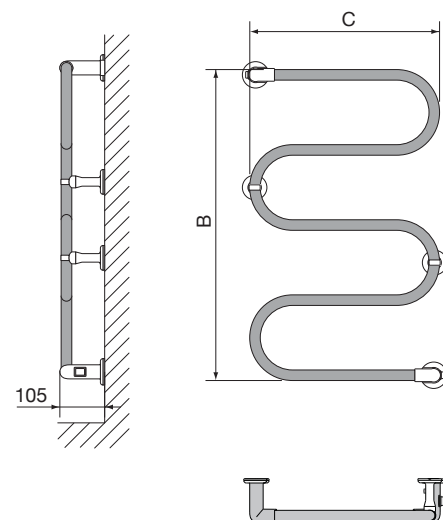
SÈCHE-SERVIETTES ÉLECTRIQUES



caractéristiques techniques

- Sèche-serviettes électrique.
- Acier suédois anti-corrosion, anti- chocs, indéformable.
- Boîtier bipolaire marche/arrêt.
- Facile à poser : lors de l'installation, vous pouvez choisir de placer l'appareil avec le boîtier en haut ou en bas.
- 2 possibilités de raccordement : câble encastré ou câble apparent (vendu avec prise mâle).
- Fonctionnement silencieux et inodore.
- Ne nécessite aucun réglage.
- Faible consommation : de 50 à 65 W.
- Deux coloris : RAL 9010 (blanc) ou chromé.

Les courbes fluides de la version Athena S rappellent le cours lent et sinueux d'une rivière vers la mer, ce qui crée une sensation de tranquillité dans votre salle de bains. Il deviendra rapidement indispensable, tant comme un élément du décor que pour des raisons pratiques, car il peut accueillir de nombreuses serviettes. Il peut être installé avec le boîtier en haut ou en bas. Optez pour un branchement direct discret ou utilisez le cordon électrique livré avec l'appareil. L'Athena S est fourni avec un interrupteur marche/arrêt très pratique d'utilisation.



largeur 450 mm & hauteur 725 mm

ATHSP...	0705230012C	0705230012W
Code article	3771501	3772651
Finition	chromé	blanc
Puissance en W	50	65
Poids en kg	3,00	3,00

B = hauteur
C = longueur



Classe II

IP 44

PROCESS
ISO 9001
ISO 14001

