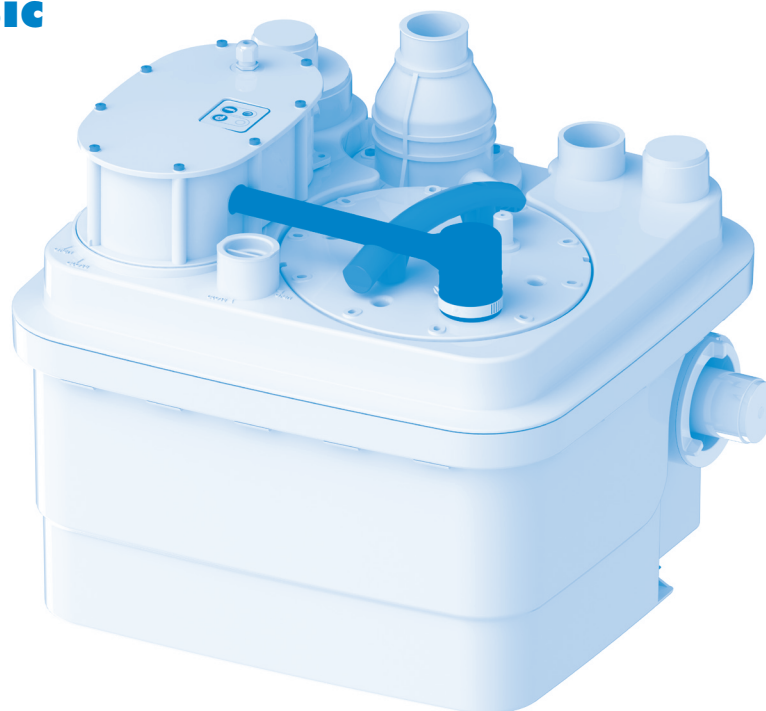


**CUBICNM**  
03.2019

# SFA

## **SANICUBIC®**

**SANICUBIC® 1**  
**SANICUBIC® 1 WP**  
**SANICUBIC® 1 VX**  
**SANICUBIC® 2 Classic**  
**SANICUBIC® 2 Pro**  
**SANICUBIC® 2 VX**



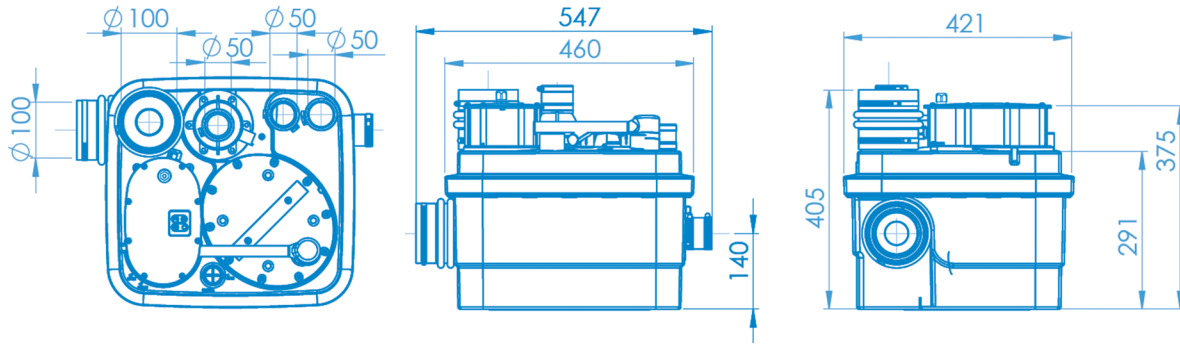
Notice de service / montage •

**Français .....4**

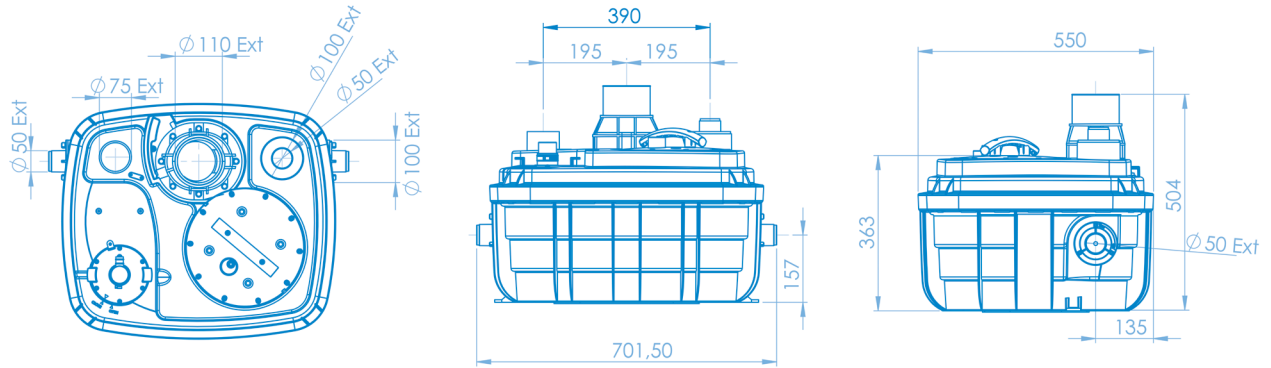
**Other languages :**



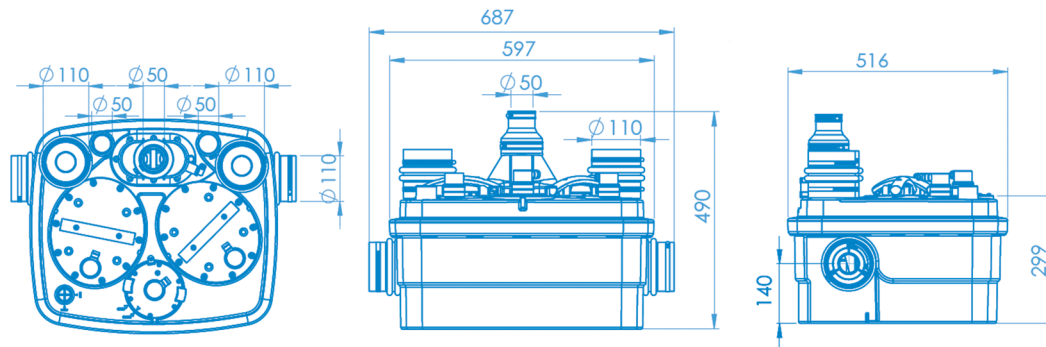
**SANICUBIC® 1 – SANICUBIC® 1 WP**



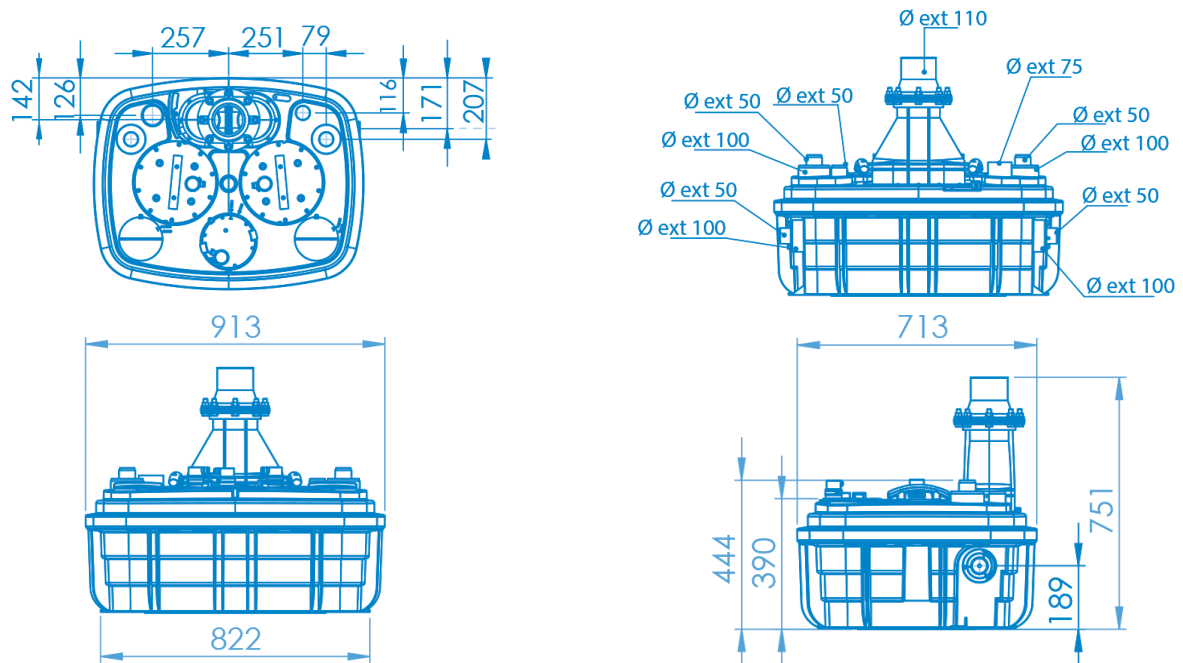
**SANICUBIC® 1 VX**



**SANICUBIC® 2 Classic – SANICUBIC® 2 Pro**



**SANICUBIC® 2 VX**



# SOMMAIRE

<b>1. Sécurité .....</b>	<b>4</b>
1.1 Identification des avertissements .....	4
1.2 Généralités .....	4
1.3 Utilisation conforme .....	4
1.4 Qualification et formation du personnel.....	4
1.5 Instructions de sécurité pour les travaux de maintenance, d'inspection et de montage.....	4
1.6 Conséquences et risques en cas de non-respect de la notice de service.....	4
<b>2. Transport / Stockage temporaire / Retour / Elimination.....</b>	<b>5</b>
2.1 Contrôle à la réception .....	5
2.2 Transport.....	5
2.3 Stockage temporaire / Conditionnement.....	5
2.4 Retour.....	5
2.5 Elimination .....	5
<b>3. Description.....</b>	<b>6</b>
3.1 Description générale .....	6
3.2 Etendue de la fourniture .....	6
3.3 Plaque signalétique.....	6
3.4 Conception et mode de fonctionnement.....	6
3.5 Données techniques.....	6
3.6 Boîtier de commande.....	8
3.7 Boîtier d'alarme.....	8
3.8 Possibilité de raccordement à une alarme externe .....	8
3.9 Réservoir collecteur.....	8
3.10 Fluide pompé .....	8
3.11 Niveau de bruit .....	8
<b>4. Installation / Pose .....</b>	<b>8</b>
4.1 Installation de la station de relevage.....	8
4.2 Raccordement électrique.....	8
4.3 Mise en place de la station de relevage .....	9
4.4 Raccordement des tuyauteries .....	9
4.5 Assèchement de la cave .....	9
<b>5. Mise en service / Hors service .....</b>	<b>9</b>
5.1 Mise en service.....	9
5.2 Limites d'application .....	9
5.3 Fréquence de démarrage .....	10
5.4 Mise en service avec le boîtier de commande .....	10
5.5 Mise hors service .....	10
<b>6. Exploitation.....</b>	<b>10</b>
6.1 Boîtier de commande SANICUBIC® .....	10
6.2 Boîtier d'alarme SANICUBIC® .....	10
<b>7. Maintenance .....</b>	<b>11</b>
7.1 Généralités / Consignes de sécurité.....	11
7.2 Opérations d'entretien et de contrôle .....	11
7.3 Contrat de maintenance .....	11
7.4 Liste de contrôle pour la mise en service / l'inspection et la maintenance .....	12
7.5 Opérations de contrôle.....	12
<b>8. Incidents : causes et remèdes .....</b>	<b>12</b>

Copyright / Mentions légales

Notice de service / montage SANICUBIC®

Tous droits réservés. Les contenus de ce document ne doivent pas être divulgués, reproduits, modifiés ou communiqués à des tiers sauf autorisation écrite du fabricant.

Ce document pourra faire l'objet de modifications sans préavis.

SFA – 41 Bis Avenue Bosquet – 75007 PARIS 03.2019

## 1 SECURITE

### ATTENTION

Cet appareil peut être utilisé par des enfants âgés d'au moins 8 ans et par des personnes ayant des capacités physiques sensorielles ou mentales réduites ou dénuées d'expérience ou de connaissance, s'ils (si elles) sont correctement surveillé(e)s ou si des instructions relatives à l'utilisation de l'appareil en toute sécurité leur ont été données et si les risques encourus ont été appréhendés. Les enfants ne doivent pas jouer avec l'appareil. Le nettoyage et l'entretien par l'utilisateur ne doivent pas être effectués par des enfants sans surveillance.

#### 1.1 Identifications des avertissements

Symbole

Signification



#### DANGER

Ce terme définit un danger à risques élevés pouvant conduire à la mort ou à une blessure grave, s'il n'est pas évité.



Ce terme définit un danger pouvant entraîner un risque pour la machine et son fonctionnement, s'il n'est pas pris en compte.



#### Zone dangereuse

Ce symbole caractérise, en combinaison avec un mot-clé, des dangers pouvant conduire à la mort ou à des blessures.



#### Tension électrique dangereuse

Ce symbole caractérise, en combinaison avec un mot-clé, des dangers inhérents à la tension électrique et donne des informations sur la protection contre la tension électrique.

ATTENTION



#### Dégâts matériels

Ce symbole caractérise, en combinaison avec le mot-clé **ATTENTION**, des dangers pour la machine et son bon fonctionnement.

### 1.2 Généralités

La présente notice de service et de montage comporte des instructions importantes à respecter lors de la mise en place, du fonctionnement et de l'entretien de la station de relevage SANICUBIC®. L'observation de ces instructions est le garant d'un fonctionnement sûr et empêche des dommages corporels et matériels.

Veillez à respecter les consignes de sécurité de tous les paragraphes.

Avant la mise en place et la mise en service de la station de relevage, le personnel qualifié / l'exploitant concerné doit lire et bien comprendre l'ensemble de la présente notice.

### 1.3 Utilisation conforme

Utiliser la station de relevage uniquement dans les domaines d'application décrits par la présente documentation.

- L'exploitation de la station de relevage doit s'effectuer uniquement en état techniquement irréprochable.
- La station de relevage doit pomper uniquement les fluides décrits dans la présente documentation.
- La station de relevage ne doit jamais fonctionner sans fluide pompé.
- Ne jamais dépasser les limites d'utilisation définies dans la documentation.

### 1.4 Qualification et formation du personnel

La mise en service et la maintenance de cet appareil doivent être effectuées par un professionnel qualifié. Veuillez-vous référer à la norme d'installation EN 12056-4.

### 1.5 Instructions de sécurité pour les travaux de maintenance, d'inspection et de montage

- Toute transformation ou modification de la station de relevage annule la garantie.
- Utiliser uniquement des pièces d'origine ou des pièces reconnues par le fabricant. L'utilisation d'autres pièces peut annuler la responsabilité du fabricant pour les dommages en résultant.
- Avant d'intervenir sur la station de relevage, la mettre à l'arrêt et débrancher la prise électrique de la station de relevage.
- Respecter impérativement la procédure de mise à l'arrêt de la station de relevage décrite dans la présente notice de service.

La présente notice de service doit toujours être disponible sur le site afin qu'elle puisse être consultée par le personnel qualifié et l'exploitant. La présente notice de service doit être conservée par l'exploitant.

### 1.6 Conséquences et risques en cas de non-respect de la notice de service

Le non-respect de la présente notice de service et de montage donne lieu à la perte des droits à la garantie et aux dommages-intérêts.

## 2 TRANSPORT / STOCKAGE TEMPORAIRE / RETOUR / ELIMINATION

### 2.1 Contrôle à la réception

- Lors de la prise en charge de la marchandise, contrôler l'état du conditionnement de la station de relevage.
- En cas de détérioration, constater le dommage exact et informer le vendeur immédiatement par écrit.

### 2.2 Transport



#### Chute de la station de relevage

Risque de blessure par la chute de la station de relevage !

- ▷ Transporter la station de relevage impérativement en position horizontale.
- ▷ Respecter les poids indiqués.
- ▷ Ne jamais suspendre la station de relevage par le câble électrique.
- ▷ Utiliser des moyens de transport adéquats.

✓ La station de relevage a été contrôlée afin de vérifier l'absence de dommages dus au transport.

Choisir le moyen de transport approprié selon le tableau des poids

Tableau 1 : Poids de la station de relevage

Modèle	Poids Brut (accessoires et emballage inclus) [kg]
<b>SANICUBIC® 1</b>	19,8
<b>SANICUBIC® 1 WP</b>	26,7
<b>SANICUBIC® 1 VX</b>	30
<b>SANICUBIC® 2 Classic</b>	35,5
<b>SANICUBIC® 2 Pro</b>	33
<b>SANICUBIC® 2 VX</b>	101

### 2.3 Stockage temporaire / Conditionnement

Dans le cas de mise en service après une période de stockage prolongée, prendre les précautions suivantes pour assurer l'installation de la station de relevage :

ATTENTION



#### Orifices et points de jonction humides, encrassés ou endommagés

- Fuites ou endommagement de la station de relevage !
- ▷ Dégager les orifices obturés de la station de relevage au moment de l'installation.

### 2.4 Retour

- Vidanger correctement la station de relevage.
- Rincer et décontaminer la station de relevage, en particulier lorsqu'elle a véhiculé des liquides nuisibles, explosifs, chauds ou présentant un autre danger.

### 2.5 Elimination



L'appareil ne doit pas être jeté parmi les déchets ménagers et doit être évacué vers un point de recyclage pour les équipements électriques. L'élimination des déchets électriques et électroniques, le recyclage et toute forme de valorisation d'appareils usés participent à la préservation de notre environnement.

## DESCRIPTION

### 3.1 Description générale

Cet appareil est une station de relevage compacte. SANICUBIC® 2 Classic et SANICUBIC® 2 Pro sont des stations de relevage spécialement développées pour un usage individuel, commercial et petit collectif (petits immeubles, commerces, lieux publics). SANICUBIC® 1VX et SANICUBIC® 2 VX sont des stations de relevage spécialement développées pour un usage collectif (bâti-ments professionnels, restauration, industries, écoles, hôtels ou centres commerciaux).

Ces appareils sont conformes à la norme EN 12050-1 (station de relevage pour effluents contenant des matières fécales) ainsi qu'aux directives Européennes sur les produits de construction, la sécurité électrique et la compatibilité électromagnétique. DoP consultable sur notre site internet.

### 3.2 Etendue de la fourniture

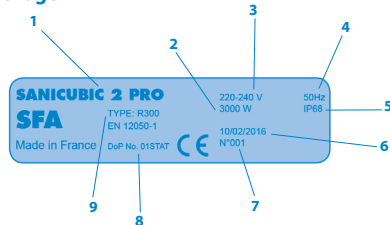
Selon la version choisie, les composants suivants sont fournis :

- Réservoir collecteur comportant 1 ou 2 pompes (selon le modèle) et 3 capteurs de niveau
- Boîtier de commande déporté (sauf SANICUBIC® 1)
- Boîtier d'alarme filaire ou HF selon le modèle
- Clapets anti-retour
- Kit de fixation (vis, chevilles)
- Manchons de raccordement des tuyauteries d'aménées, de refoulement et de ventilation
- Colliers de serrage des manchons de raccordement
- Tubine d'évent

### 3.3 Plaque signalétique

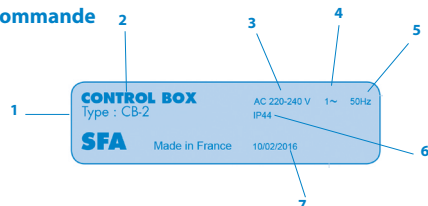
Exemples :

#### Station de relevage



- |   |  |
|---|--|
| 1 | Désignation de la station de relevage            |
| 2 | Consommation des moteurs                         |
| 3 | Alimentation                                     |
| 4 | Fréquence  |
| 5 | Indice de protection                             |
| 6 | Date de production                               |
| 7 | Numéro d'identification                          |
| 8 | Référence de la déclaration de performance (DoP) |
| 9 | Type de certification                            |

#### Boîtier de commande



- |   |                                    |
|---|------------------------------------|
| 1 | Type de certification              |
| 2 | Désignation du boîtier de commande |
| 3 | Alimentation                       |
| 4 | Type de phase                      |
| 5 | Fréquence                          |
| 6 | Indice de protection               |
| 7 | Date de production                 |

### 3.4 Conception et mode de fonctionnement

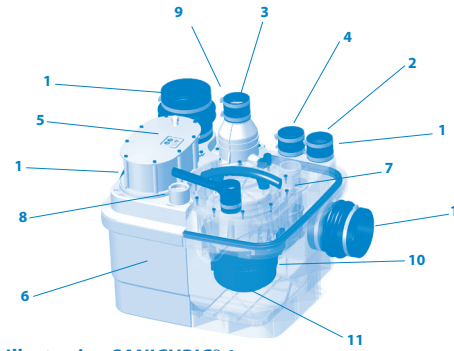


Tableau 2 : Illustration SANICUBIC® 1

1	Entrée	Ø ext.40/50/100/110 mm
2	Entrée	Ø ext.40/50 mm
3	Evacuation	Ø ext. 50 mm
4	Orifice de ventilation	Ø ext. 50 mm
5	Capteur de niveau (tube plongeur)	
6	Réservoir	
7	Trappe de visite	
8	Orifice de contrôle	
9	Clapet anti-retour intégré	
10	Ensemble moteur-pompe	
11	Système de dilacération	

La station de relevage est équipée de plusieurs orifices d'aménée horizontaux et verticaux (1) (2). Ils sont accumulés dans un réservoir en matière synthétique étanche aux gaz, aux odeurs et à l'eau (6). Commandé par un capteur de niveau (5) et un coffret de commande, les effluents sont dilacérés par le système de dilacération (11) ou entraînés par une roue Vortex pour les SANICUBIC® 1VX et SANICUBIC® 2 VX puis relevés automatiquement, dès qu'ils atteignent un certain niveau dans la cuve, par une ou deux pompes en fonction du modèle (10) au-dessus du niveau de reflux pour s'écouler dans la canalisation d'évacuation.

#### Mode de fonctionnement :

Les effluents entrent dans la station de relevage par les orifices d'aménée horizontaux et verticaux (1) (2). Ils sont accumulés dans un réservoir en matière synthétique étanche aux gaz, aux odeurs et à l'eau (6). Commandé par un capteur de niveau (5) et un coffret de commande, les effluents sont dilacérés par le système de dilacération (11) ou entraînés par une roue Vortex pour les SANICUBIC® 1VX et SANICUBIC® 2 VX puis relevés automatiquement, dès qu'ils atteignent un certain niveau dans la cuve, par une ou deux pompes en fonction du modèle (10) au-dessus du niveau de reflux pour s'écouler dans la canalisation d'évacuation.

- SANICUBIC® 1/ SANICUBIC® 1 WP contient 1 pompe équipée d'un système de dilacération haute performance.
- SANICUBIC® 1 VX contient 1 pompe équipée d'une roue Vortex.
- SANICUBIC® 2 Classic/SANICUBIC® 2 Pro contient 2 pompes indépendantes. Chacune de ces pompes est équipée d'un système de dilacération haute performance. Les 2 pompes fonctionnent chacune à leur tour de manière alternée. En cas de fonctionnement anormal, les 2 moteurs fonctionnent simultanément (ou si l'une des pompes est défectueuse, l'autre prend le relais).
- SANICUBIC® 2 VX contient 2 pompes indépendantes avec chacune un passage libre de 50 mm. Les 2 pompes fonctionnent chacune à leur tour de manière alternée. En cas de fonctionnement anormal, les 2 moteurs fonctionnent simultanément (ou si l'une des 2 pompes vortex est défectueuse, l'autre prend le relais).

#### Capteur de niveau / Tube plongeur :

##### • 2 Tubes plongeurs longs

Lors d'un fonctionnement normal, dès que les effluents atteignent le niveau d'enclenchement du tube long dans la cuve, le système de pompage se met en marche.

##### • Tube plongeur court

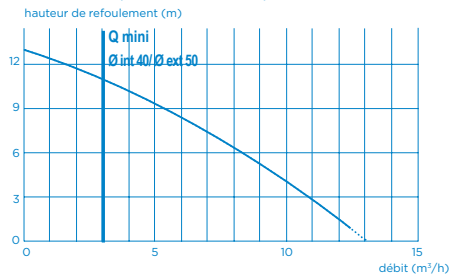
Lors d'un fonctionnement anormal, si les effluents atteignent le niveau haut dans la cuve (tube court), une alarme sonore et visuelle est enclenchée et le système de pompage se met en marche (s'il n'est pas défectueux).

### 3.5 Données techniques

Station de relevage pour eaux vannes (inondable pour les versions SANICUBIC® 1 WP, SANICUBIC® 1 VX, SANICUBIC® 2 Classic, SANICUBIC® 2 Pro, SANICUBIC® 2 VX).

**SANICUBIC® 1 / SANICUBIC®1 WP  
SANICUBIC® 2 Classic / SANICUBIC® 2 Pro**

Type de courant	1 phase
Tension	220-240V
Fréquence	50-60 Hz
Moteur - Pompe	Refroidi par bain d'huile Protection de surcharge thermique Classe isolation F
Type de pompe	Dilacératrice par couteau-plateau
Consommation moteur (pour 1 moteur)	1 500 W
Intensité absorbée maximale (1moteur/2 moteurs)	6 A / 13 A
Câble station – boîtier de commande	4 m - H07 RN-F 4G1,5
Câble boîtier de commande – prise secteur	2,5 m - H07 RN-F 3G1,5
Protection Station :	
SANICUBIC® 1 :	IP67
SANICUBIC® 1 WP, SANICUBIC® 2 Classic, SANICUBIC® 2 Pro :	IP68
Boîtier de commande :	IPX4
Hauteur Max. conseillée	11 m
Débit Max	13 m <sup>3</sup> /h
Température Max des eaux usées entrantes	70°C (Max 5 mins)
Volume de la cuve	
SANICUBIC® 1, SANICUBIC® 1 WP	32 L
SANICUBIC® 2 Classic, SANICUBIC® 2 Pro	45 L
Volume utile	
SANICUBIC® 1, SANICUBIC® 1 WP	10 L
SANICUBIC® 2 Classic, SANICUBIC® 2 Pro	17,5 L
Hauteur des entrées basses (par rapport au sol)	140 mm
Poids Brut [KG]	SANICUBIC® 1 : 19,8
(accessoires et emballage inclus)	SANICUBIC® 1 WP : 26,7
	SANICUBIC® 2 Classic : 35,5
	SANICUBIC® 2 Pro : 33,0
Evacuation	Ø ext. 50 mm
Entrée	Ø ext. 40, 50, 100, 110 mm
Ventilation	Ø ext. 50 mm
Niveau d'enclenchement ON	140 mm
Niveau d'alarme	210 mm

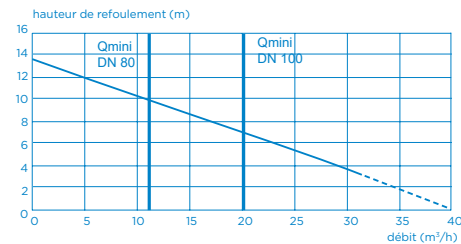
**Courbe de débit SANICUBIC® 1 ; SANICUBIC® 1 WP ; SANICUBIC® 2 Classic / Pro**


Q mini : Vitesse Limite d'autocurage = 0.7 m/s

**SANICUBIC® 1 VX / SANICUBIC® 2 VX Monophasé**

Type de courant	1 phase
Tension	220-240V
Fréquence	50-60 Hz
Moteur - Pompe	Refroidi par bain d'huile Protection de surcharge thermique Classe isolation F
Type de pompe	Roue Vortex (passage libre : 50 mm)
Consommation moteur (pour 1 moteur)	2 000 W
Intensité absorbée maximale	8 A / 16 A
Câble station – boîtier de commande	4 m - H07 RN-F 4G1,5
Câble boîtier de commande – prise secteur	2,5 m - H07 RN-F 3G1,5
Protection Station :	IP68
Boîtier de commande :	IPX4
Hauteur Max.conseillée	10 m (DN 80) 6 m (DN100)

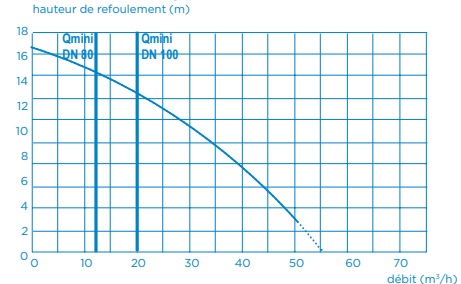
Débit Max	40 m <sup>3</sup> /h
Température Max des eaux usées entrantes	70°C (Max 5 mins)
Volume de la cuve	
SANICUBIC® 1 VX	60 L
SANICUBIC® 2 VX	120 L
Volume utile	
SANICUBIC® 1 VX	21 L
SANICUBIC® 2 VX	26 L
Poids Brut [KG] (accessoires et emballage inclus)	
SANICUBIC® 1 VX	30,0
SANICUBIC® 2 VX	101,0
Evacuation	DN 100 (Ø ext. 110 mm)
Entrée	Ø ext. 40, 50, 100, 110, 125 mm
Ventilation	Ø ext. 75 mm
Niveau d'enclenchement ON	165 mm
Niveau d'alarme	235 mm

**Courbe de débit SANICUBIC® 1 VX / SANICUBIC® 2 VX monophasé**


Q mini : Vitesse Limite d'autocurage = 0.7 m/s

**SANICUBIC® 2 VX Triphasé**

Type de courant	3 phases
Tension	400V
Fréquence	50-60 Hz
Moteur - Pompe	Refroidi par bain d'huile Protection de surcharge thermique Classe isolation F
Type de pompe	Roue Vortex (passage libre : 50 mm)
Consommation moteur (pour 1 moteur)	3 500 W
Intensité absorbée maximale	12 A
Câble station – boîtier de commande	4 m - H07 RN-F 4G1,5
Câble boîtier de commande	2.5 m - H07 RN-F 5G2,5
Protection Station :	IP68
Boîtier de commande :	IPX4
Hauteur Max.conseillée	14,5 m (DN80) 13 m (DN100)
Débit Max	55 m <sup>3</sup> /h
Température Max des eaux usées entrantes	70°C (Max 5 mins)
Volume de la cuve	120 L
Volume utile	26 L
Poids Brut [KG] (accessoires et emballage inclus)	102.0
Evacuation	DN 100 (Ø ext. 110 mm) ou DN80 (Ø ext. 90 mm)
Entrée	Ø ext. 40, 50, 100, 110 mm
Ventilation	Ø ext. 75 mm
Niveau d'enclenchement ON	165 mm
Niveau d'alarme	235 mm

**Courbe de débit SANICUBIC® 2 VX triphasé**


Q mini : Vitesse Limite d'autocurage = 0.7 m/s

### 3.6 Boîtier de commande

#### **DANGER**



#### Inondation du dispositif de commande

Danger de mort par choc électrique !

- Utiliser le dispositif de commande uniquement dans un local à l'abri des inondations

Boîtier de commande déporté SANICUBIC®

- Coffret de commande et de surveillance de pompe intégré dans un boîtier compact en matière synthétique
- Pour 1 ou 2 pompes
- Possibilité de marche forcée

#### 3.6.1 Caractéristiques électriques

Tableau 3 : Caractéristiques électriques du boîtier de commande

Paramètre	Valeur
Tension nominale d'alimentation	1 ~ 220-240 V AC
Fréquence réseau	50-60 Hz
Indice de protection	IPX4

#### 3.6.2 Caractéristiques techniques du dispositif de détection

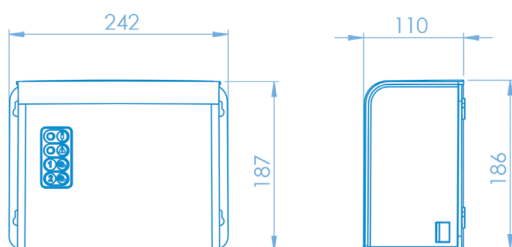
Capteur de niveau analogique :

- Tension d'entrée 0 - 5 V

Sorties de process :

- Une sortie de signalisation libre de potentiel (250 V, 16 A) Contact NO
- Une sortie de signalisation à destination du boîtier d'alarme filaire livré avec l'appareil (sauf SANICUBIC® 2 Pro) : 12V

#### 3.6.3 Dimensions du boîtier de commande déporté



### 3.7 Boîtier d'alarme

#### 3.7.1 Caractéristiques techniques du dispositif d'alarme

Boîtier d'alarme SANICUBIC® :

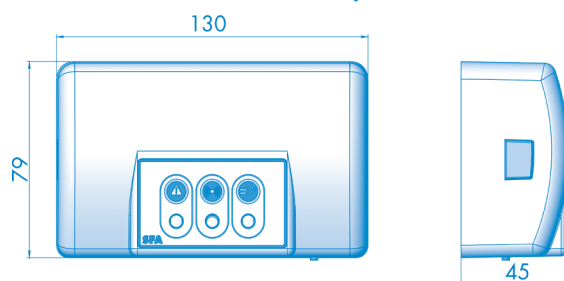
**SANICUBIC® 1 ; SANICUBIC® 1 WP ; SANICUBIC® 1VX ; SANICUBIC® 2 Classic ; SANICUBIC® 2 VX :**

- Boîtier d'alarme filaire
- 5 m de câble
- Information sonore et visuelle
- Indice de protection : IP20

**SANICUBIC® 2 Pro :**

- Boîtier d'alarme HF 868 MHz (émission radio)
- Portée en champ libre : 100 m
- Informations sonore et visuelle
- Indice de protection : IP20

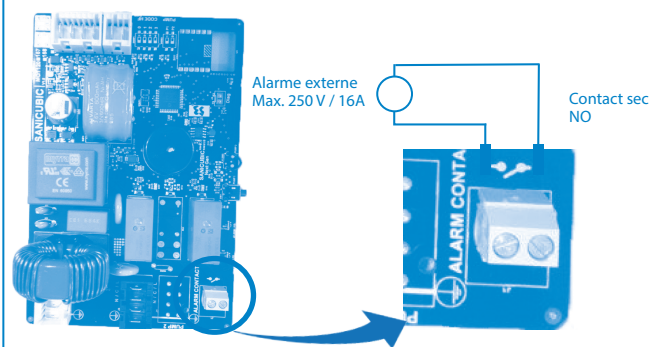
#### 3.7.2 Dimensions du boîtier d'alarme déporté



#### 3.8 Possibilité de raccordement à une alarme externe

Possibilité d'externaliser le signal d'alarme (**selon modèle**). Contact sec (pas de voltage) NO (normalement ouvert) actionné par un relais.

Le contact alarm peut être connecté à un système sous tension. Ce contact se ferme dès que la station est en mode alarme (sauf cas d'alarme secteur) et reste fermé tant que la sirène d'alarme retentit.



### 3.9 Réservoir collecteur

Le réservoir collecteur est conçu pour un fonctionnement sans pression. Les eaux usées y sont collectées à la pression atmosphérique avant d'être évacuées vers le collecteur d'égout. La conduite de ventilation permet à la cuve de toujours rester à la pression atmosphérique

### 3.10 Fluides pompés

#### **AVERTISSEMENT**



#### Pompage de fluides non autorisés

Danger pour les personnes et l'environnement !

- Évacuer uniquement les fluides pompés autorisés dans le réseau d'assainissement public

#### Fluides pompés autorisés :

Les liquides suivants sont admis dans les systèmes d'évacuation : Les eaux souillées par l'utilisation domestique, les excréments humains.

#### Fluides pompés non autorisés :

Sont interdits les liquides et substances suivants :

- Matières solides, fibres, goudron, sable, ciment, cendres, gros papier, es-sue-mains, lingettes, carton, gravats, ordures, déchets d'abattoir, huiles, graisses, etc...
- Eaux usées contenant des substances nuisibles (ex. eaux grasses non traitées provenant de restaurants). Le relevage de celles-ci requiert impérativement l'installation d'un **séparateur de graisse** conforme.
- Eaux pluviales.

#### 3.11 Niveau de bruit

Le niveau de bruit dépend des conditions de l'installation et du point de fonctionnement. Ce niveau de pression acoustique  $L_p$  est inférieur à 70 dB(A).

## 4 INSTALLATION / POSE

### 4.1 Installation de la station de relevage

- Les caractéristiques indiquées sur la plaque signalétique ont été comparées avec celles de la commande et de l'installation (tension d'alimentation, fréquence).
- Le local d'installation doit être protégé contre le gel.
- Le local d'installation est suffisamment éclairé.
- L'ouvrage a été préparé conformément aux dimensions indiquées dans l'exemple d'installation et la norme EN 12056-4.
- Le local technique où sera installé le SANICUBIC® doit être de dimensions suffisantes pour aménager un espace de travail de 600 mm minimum autour et au-dessus de l'appareil de façon à faciliter une maintenance éventuelle.
- La signalisation d'alarme est toujours visible par l'utilisateur (le cas échéant, utiliser un contacteur d'alarme externe).
- En cas d'évacuation d'effluents gras, l'usage d'un bac dégraisseur est impératif.

Les eaux usées autres que celles citées ci-dessus, par exemple de provenance artisanale ou industrielle, ne doivent pas être rejetées dans la canalisation sans traitement préalable.

### 4.2 Raccordement électrique



#### **DANGER**

#### Travaux de raccordement électrique réalisés par un personnel non qualifié.

Danger de mort par choc électrique !

- Le raccordement électrique doit être réalisé par un électricien qualifié et habilité.
- L'installation électrique doit correspondre aux normes en vigueur dans le pays



**ATTENTION****Tension d'alimentation incorrecte.**

Endommagement de la station de relevage !

- ▷ La tension d'alimentation ne doit pas différer de plus de 6% de la tension nominale indiquée sur la plaque signalétique.

L'alimentation doit être réalisée en classe 1. L'appareil doit être raccordé à un boîtier de connexion relié à la terre. Le circuit d'alimentation électrique doit être protégé par un disjoncteur différentiel haute sensibilité de 30 mA calibré à 10 Amp Mini pour SANICUBIC® 1 / SANICUBIC® 1 WP, 20 Amp Mini pour SANICUBIC® 1 VX / SANICUBIC® 2 Classic / SANICUBIC® 2 Pro / SANICUBIC® 2 VX monophasé et à 25 Amp pour SANICUBIC® 2VX triphasé. Ce raccordement doit servir exclusivement à l'alimentation du SANICUBIC®. Si le câble de cet appareil est endommagé, il doit être remplacé par le fabricant ou son SAV afin d'éviter tout danger.

**4.3 Mise en place de la station de relevage**

Poser la station de relevage à même le sol et la mettre de niveau avec un niveau à bulle.

Afin d'exclure tout risque de flottement de la station de relevage, fixer celle-ci au sol à l'aide du kit de fixation fourni.

**NOTE**

Les stations de relevage ne doivent pas être installées à proximité des chambres et pièces de séjour (bruit occasionné par la station de relevage). (↔ paragraphe 3.11 page 9)



L'installation de la station de relevage sur des plots anti-vibratiles assure une isolation suffisante contre le son solidien par rapport à l'ouvrage.

Ne pas installer la station de relevage directement en contact des parois afin d'éviter la propagation des vibrations à l'ouvrage.

**4.4 Raccordement des tuyauteries****4.4.1 Tuyaux d'entrée****DANGER**

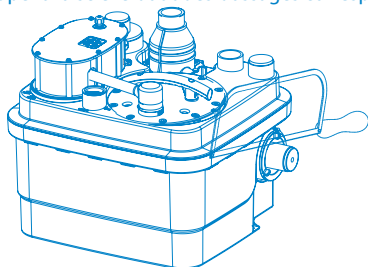
- ▷ La station de relevage ne doit pas servir de point d'appui aux tuyauteries.
- ▷ Étayer les tuyauteries en amont de la station de relevage. Effectuer les raccordements sans contraintes.
- ▷ Compenser la dilatation thermique des tuyauteries par des moyens adéquats.

**NOTE**

Le montage de clapets anti-retour et de vannes d'arrêt sur les tuyaux d'entrée est conseillé. Ceux-ci doivent être montés de telle sorte qu'ils n'entravent pas le démontage de la station de relevage.



- ✓ La tuyauterie est étayée dans l'ouvrage.
- 1. Choisir les orifices de raccordement à utiliser.
- 2. Couper à la scie le bout des bossages correspondants

**NOTE**

Tous les raccords de tuyauteries doivent éviter la propagation du bruit et être flexibles.

**4.4.2 Tuyauterie de refoulement****ATTENTION****Installation incorrecte de la tuyauterie de refoulement.**

Fuites et inondation du local d'installation !

- ▷ La station de relevage ne doit pas servir de point d'appui aux tuyauteries.
- ▷ Ne pas raccorder d'autres tuyauteries d'évacuation à la tuyauterie de refoulement.

**NOTE**

Pour prévenir le risque de reflux des eaux du collecteur d'égout, installer la tuyauterie de refoulement en «boucle» de façon à ce que sa base, au point culminant, soit située au-dessus du niveau de reflux.

**Installer une vanne d'arrêt derrière le clapet anti-retour.**

Les clapets anti-retour sont dotés d'un levier permettant la vidange de la tuyauterie de refoulement dans la cuve.

**4.4.3 Conduite de ventilation****ATTENTION**

Ventilation insuffisante.

Risque de non fonctionnement de la station de relevage !



- ▷ La ventilation doit rester libre
- ▷ Ne pas boucher la sortie d'évent
- ▷ Ne pas installer de clapet d'admission d'air (clapet à membrane)
- ▷ Ne pas raccorder à une VMC (extraction d'air)

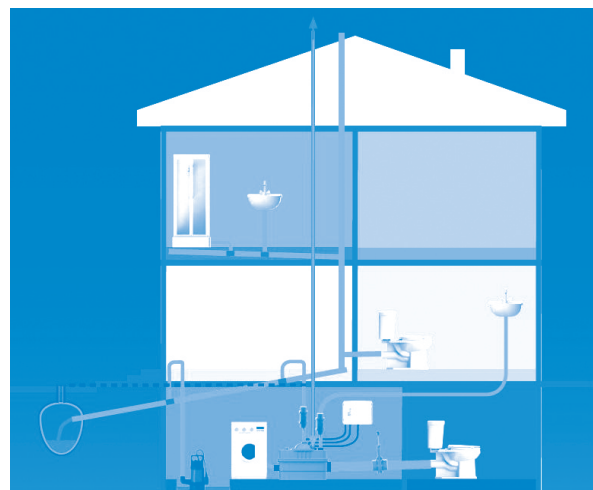
Selon les préconisations de la norme EN 12050-1, la station doit être munie d'une ventilation avec sortie au-dessus du toit. La station de relevage doit impérativement être ventilée afin que la cuve soit toujours à pression atmosphérique. La ventilation doit être totalement libre et l'air doit circuler dans les 2 sens (pas d'installation de clapet à membrane).

La conduite de ventilation ne doit pas être raccordée à la conduite de ventilation côté amenée d'un séparateur de graisse.

Raccorder la conduite de ventilation DN 50 ou DN 70 (en fonction du modèle) à la verticale à l'orifice de ventilation à l'aide du manchon flexible. Le raccordement doit être étanche aux odeurs.

**4.5 Assèchement de cave****Assèchement automatique :**

Pour une vidange automatique du local d'installation (dans le cas d'installation dans un puisard par exemple), notamment en cas de risque d'infiltration d'eau ou d'inondation, une pompe submersible pour eaux chargées doit être installée.

**Schéma 1 : Exemple d'installation avec pompe submersible :****5 MISE EN SERVICE / MISE HORS SERVICE****5.1 Mise en service****5.1.1 Prérequis pour la mise en service**

Avant la mise en service de la station de relevage, s'assurer que le raccordement électrique de la station de relevage et de tous les dispositifs de protection a été réalisé correctement.

**5.2 Limites d'application****DANGER****Dépassement des pressions et températures limites.**

Fuite de fluide pompé brûlant ou toxique !

- ▷ Respecter les caractéristiques de service indiquées dans la documentation.
- ▷ Éviter un fonctionnement de la pompe vanne fermée.
- ▷ Éviter impérativement la marche à sec, sans fluide pompé.



En fonctionnement, respecter les paramètres et valeurs suivants :

Paramètre	Valeur
Température max. autorisée du fluide	40 °C jusqu'à 70 °C pendant pompé 5 minutes max.
Température ambiante max.	50 °C
pH	4 - 10
Mode de fonctionnement	Service intermittent SANICUBIC® 1 / 1 WP / 1 VX : S3 30 % SANICUBIC® 2 Classic / 2 Pro : S3 50 % SANICUBIC® 2 VX monophasé : S3 50 % SANICUBIC® 2 VX triphasé : S3 30 %

### 5.3 Fréquence de démarrages

Pour éviter une surchauffe du moteur et une sollicitation excessive du moteur, des joints et des roulements, limiter le nombre de démarrages de la station à 60 par heure.

### 5.4 Mise en service avec le boîtier de commande

#### Opérations nécessaires à la mise en service

- Réaliser un essai de fonctionnement et d'étanchéité de la station de relevage : Une fois les raccordements hydrauliques et électriques effectués, vérifier l'étanchéité des raccordements en laissant couler de l'eau successivement par chaque entrée utilisée. S'assurer du bon fonctionnement de l'appareil et de l'étanchéité de l'installation en effectuant un essai en eau en observant plusieurs cycles de démarrage.
- Contrôler les différents points de la liste de contrôle (⇒ paragraphe 7.4 page 12)
- Attention : Ne pas faire fonctionner le moteur en marche forcée (en appuyant sur la touche du clavier) avant d'avoir mis la pompe en eau. Un fonctionnement à sec détériore le système de broyage.

### 5.5 Mise hors service

- Fermer les vannes sur les tuyauteries d'amenée.
- Vidanger le réservoir en appuyant sur le bouton de marche forcée de la pompe. Fermer la vanne sur la tuyauterie de refoulement.
- Couper l'alimentation électrique et consigner l'installation.
- Inspecter les parties hydrauliques et couteaux dilacérateurs (selon modèle). Les nettoyer si nécessaire.
- Nettoyer le réservoir.

## 6 EXPLOITATION

### 6.1 Boîtier de commande SANICUBIC®



#### NOTE

Le présent paragraphe décrit l'exploitation d'un coffret de commande pour deux pompes. L'exploitation du coffret de commande pour une pompe se fait de manière analogue.

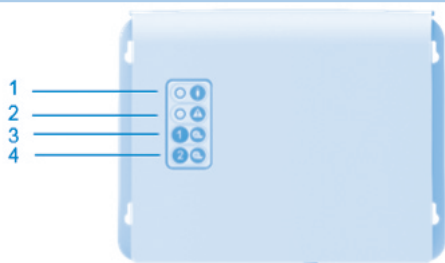


Tableau 4 : Boîtier de commande déporté SANICUBIC®

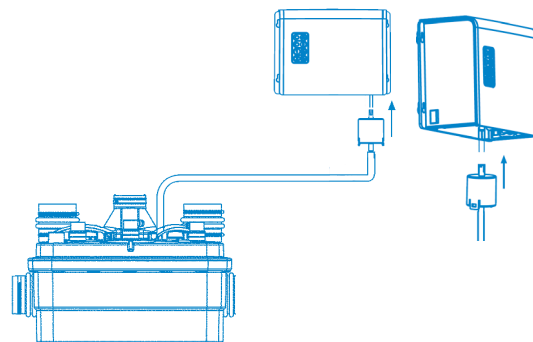
1	LED Jaune alimentation secteur
2	LED Rouge alarme
3	Marche forcée Moteur 1
4	Marche forcée Moteur 2

Les LED de signalisation informent sur l'état de fonctionnement du boîtier de commande.

NB : Sur le SANICUBIC® 1, le boîtier de commande est intégré sur le dessus du réservoir de la station.

Le système de détection doit être ventilé. Connecter la tubine d'évent au boîtier de commande de la station.

### Schéma 2 : Ventilation du boîtier de commande SANICUBIC®



#### 6.1.1 Fonctionnement du clavier de commande SANICUBIC® 1

##### 1/ Alarmes générales :

###### Alarme de niveau :

Si le niveau d'eau à l'intérieur de l'appareil est anormalement haut, la LED de l'alarme s'allume en rouge + démarrage moteur. Si par ailleurs cette LED **clignote en rouge**, cela indique un problème de détection du niveau d'eau normal (Tube plongeur long).

###### Alarme temporaire :

Si le moteur tourne en continu pendant plus de 1 minute, la LED rouge de l'alarme s'allume.

###### Alarme secteur :

Si la LED secteur est éteinte, il n'y a pas d'alimentation électrique.

**2/ RAZ (Remise A Zéro) alarme :** La touche du clavier ne permettra d'éteindre la LED rouge que si le problème ayant déclenché l'alarme a été résolu. Il permet en outre, d'arrêter la sonnerie du boîtier d'alarme déporté.

#### 6.1.2 Fonctionnement du boîtier de commande déporté SANICUBIC® 2 Classic / SANICUBIC® 2 Pro / SANICUBIC® 2 VX

##### 1/ Alarmes générales :

###### Alarme de niveau :

Si le niveau d'eau à l'intérieur de l'appareil est anormalement haut : déclenchement de la sirène + allumage de la LED rouge alarme + démarrage des 2 moteurs. Si par ailleurs cette LED **clignote en rouge**, cela indique un problème de détection du niveau d'eau normal (Tube plongeur long).

###### Alarme temporelle :

Si un des 2 moteurs marche pendant plus de 1 minute : déclenchement de la sirène + allumage de la LED rouge alarme + démarrage de l'autre moteur.

###### Alarme secteur :

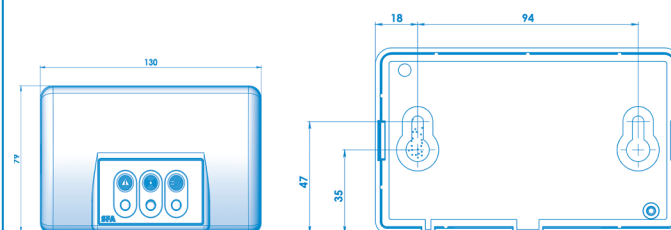
En cas de coupure secteur (ou lorsqu'on débranche l'appareil) : déclenchement de la sirène + allumage de la LED rouge alarme + clignotement de la LED jaune secteur.

##### 2/ RAZ (Remise A Zéro) alarmes générales :

Si le problème ayant déclenché une des alarmes ci-dessus disparaît, la sirène s'arrête, mais la LED rouge d'alarme reste allumée pour mémoriser le fait que le système a rencontré un problème. Une des deux touches du clavier permet d'arrêter la sirène dans tous les cas, mais elle ne permettra d'éteindre la LED rouge que si le problème ayant déclenché l'alarme a été résolu. Les alarmes du boîtier déporté resteront également actives tant que le problème n'a pas été résolu. Ceci permet d'éviter qu'un système soit "abandonné" en défaut.

#### 6.2 Boîtier d'alarme SANICUBIC®

Pour la fixation murale du boîtier, se baser sur le schéma suivant :



#### 6.2.1 Fonctionnement du boîtier d'alarme filaire SANICUBIC® 1 / SANICUBIC® 1 WP / SANICUBIC® 1 VX / SANICUBIC® 2 Classic / SANICUBIC® 2 VX

Le boîtier d'alarme du SANICUBIC® ne nécessite pas d'alimentation électrique indépendante. Cette alimentation se fait par l'intermédiaire du SANICUBIC®. En cas de coupure de courant, l'accu du boîtier d'alarme prend le relais.

**Raccordement du boîtier de l'alarme à l'appareil :**

Connecter le câble d'alarme directement au boîtier.

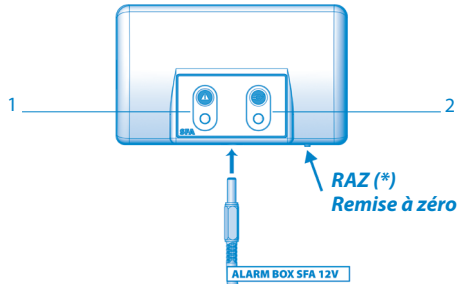
1/ La LED rouge de l'alarme générale reproduit le fonctionnement de la LED rouge de la carte de base.

2/ La LED jaune «secteur» indique le statut de l'alimentation du boîtier d'alarme

-allumée fixe = SANICUBIC® sous tension secteur

-clignotante = défaut secteur sur le SANICUBIC®

3/ Le boîtier d'alarme sonne en cas d'alarme tant que le défaut est présent. Pour arrêter cette sonnerie, appuyer sur le bouton RAZ (\*) du boîtier de commande ou sur le bouton situé sous le boîtier d'alarme.



**Tableau 5 : Boîtier d'alarme SANICUBIC® 1 / SANICUBIC® 1 WP / SANICUBIC® 1 VX / SANICUBIC® 2 Classic / SANICUBIC® 2 VX**

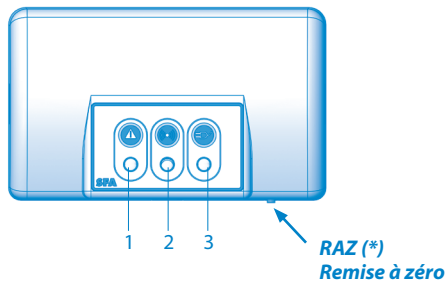
1	LED Rouge alarme générale
2	LED Jaune alarme secteur (témoin alimentation)

**6.2.2 Fonctionnement du boîtier d'alarme HF SANICUBIC® 2 PRO**

**⚠ DANGER**

**Boîtier alimenté par une prise électrique.**

Danger de mort !

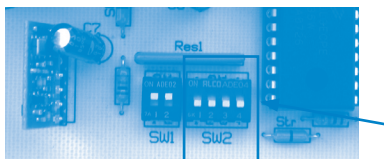


**Tableau 6 : Boîtier d'alarme SANICUBIC® 2 Pro**

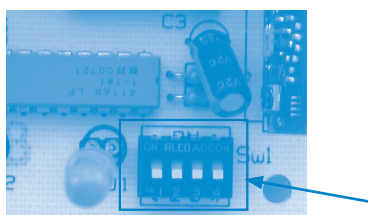
1	LED Rouge alarme générale
2	LED Jaune alarme transmission
3	LED Verte Alarme secteur

Le boîtier d'alarme est en liaison HF -868 Mhz avec le SANICUBIC® 2 Pro. Il reçoit de celui-ci les diverses informations d'alarme. Si d'autres appareils fonctionnant en HF se trouvent perturbés par le système (ou l'inverse), il a été prévu une commutation du codage HF -868 Mhz, qui relie la carte de base et le boîtier d'alarme déportée. En cas d'interférence avec d'autres appareils HF ou d'autres appareils SANICUBIC® 2 Pro à proximité, débrancher l'appareil et le module déporté, commuter 1 ou plusieurs des 4 switches de la carte de l'appareil (SW2), et faire de même sur la carte du boîtier déporté.

Carte boîtier de commande



Carte boîtier d'alarme

**Attention : le code doit être le même entre les 2 cartes.**

Le boîtier d'alarme comporte 3 LEDS et 1 buzzer.

1/ La LED rouge "alarme générale" reproduit le fonctionnement de la LED rouge de la carte de base.

2/ La LED jaune "réception HF" reproduit le fonctionnement de la LED jaune secteur de la carte de base :

- allumée en fixe = transmission OK, carte de base sous tension secteur

- clignotante = transmission OK, mais défaut secteur sur la carte de base (qui fonctionne alors sur accu)

- éteinte = pas de réception HF (vérifier que le code est le même que sur la carte de base) ou perte de signal HF (distance trop importante) déchargement, accu déchargé ou panne de la carte base.

3/ La LED verte "secteur" indique le statut de l'alimentation du boîtier d'alarme déportée :

- allumée en fixe = boîtier sous tension secteur

- clignotante = défaut secteur sur le boîtier (qui fonctionne alors sur accumulateur)

- éteinte = panne du boîtier ou accumulateur du boîtier déchargé.

4/ Le buzzer sonne en continu lors d'une alarme. Il s'arrête de sonner si les alarmes disparaissent ou si on appuie sur la touche RAZ Alarme générale.

**7 MAINTENANCE****7.1 Généralités / Consignes de sécurité****⚠ AVERTISSEMENT**

**Travaux effectués sur la station de relevage par un personnel non qualifié.**

Risque de blessures !

▷ Les travaux de réparation et de maintenance doivent être effectués par un personnel spécialement formé.

**7.2 Opérations d'entretien et de contrôle****⚠ AVERTISSEMENT**

**Travaux sur la station de relevage sans préparation adéquate.**

Risque de blessures !

▷ Arrêter correctement la station de relevage et la sécuriser contre tout enclenchement intempestif.

▷ Fermer les vannes d'amenée.

▷ Vidanger la station de relevage.

▷ Fermer la vanne de refoulement

▷ Laisser refroidir la station de relevage à la température ambiante.

Conformément à la norme EN 12056-4, les stations de relevage doivent être entretenues et réparées de manière à assurer l'évacuation correcte des eaux usées et à détecter et éliminer les dysfonctionnements à un stade précoce. Le bon fonctionnement des stations de relevage doit être contrôlé par l'utilisateur une fois par mois en observant au moins deux cycles de fonctionnement.

L'intérieur du réservoir devra être contrôlé de temps en temps et les dépôts, notamment dans la zone du capteur de niveau, devront être éliminés le cas échéant.

Conformément à la norme EN 12056-4, la maintenance de la station de relevage doit être assurée par un personnel qualifié. Les intervalles suivants ne doivent pas être dépassés :

- 3 mois pour les stations de relevage pour usage industriel
- 6 mois pour les stations de relevage pour le petit collectif
- 1 an pour les stations de relevage domestiques

**7.3 Contrat de maintenance**

Comme tout équipement technique et performant, les stations de relevage SANICUBIC® doivent faire l'objet d'une maintenance pour assurer un niveau de performance pérenne. Nous vous recommandons de souscrire un contrat de maintenance avec une entreprise qualifiée pour la réalisation des travaux réguliers d'inspection et de maintenance.

## 7.4 Liste de contrôle pour la mise en service / l'inspection et la maintenance

### Liste de contrôle

Contrôler l'alimentation électrique.  
Comparer les valeurs avec celles de la plaque signalétique.

Contrôler le raccordement de l'alimentation électrique à la terre.

Contrôler le raccordement de l'alimentation électrique à un disjoncteur différentiel 30 mA.

Contrôler le bon fonctionnement des moteurs en appuyant sur les boutons de marche forcée. Si anormal, vérifier que la pompe n'est pas colmatée, contrôler les valeurs de résistance des bobinages moteurs.

**En cas d'installation d'un SANICUBIC® 2 VX version triphasée, vérifier le sens de rotation du moteur en démontant un moteur.**

Faire un essai de fonctionnement sur plusieurs cycles.

Contrôler le montage correct et l'état d'usure des manchons flexibles.

Contrôler le bon fonctionnement et l'efficacité du dispositif d'alarme.

Contrôler le bon fonctionnement et l'étanchéité des vannes d'arrêt et clapets anti-retour

Conseiller et/ou former le personnel d'exploitation.

## 7.5 Opérations de contrôle

- Fermer les vannes côtés amenée et refoulement.
- Attention : L'arrivée des amenées doit être réduite au minimum pendant la réalisation de la maintenance
- Couper l'alimentation électrique.

### 7.5.1 Vérification de l'hydraulique du moteur

1. Dévisser la trappe moteur du couvercle de cuve (10 vis).
2. Utiliser la poignée pour soulever avec précaution le moteur.
3. Vérifier que le couteau et son plateau ne sont pas bloqués, ni abimés (hors SANICUBIC® 1 VX et 2 VX).
4. Vérifier que la rotation de la turbine se fait librement.
5. Vérifier que les parties hydrauliques soient propres. Les nettoyer si nécessaire.

### NOTE Service de secours SANICUBIC® 2:

Dans le cas, où un moteur ne fonctionne pas correctement, il est possible de "désactiver" l'utilisation de ce moteur en comutant le "switch" correspondant situé sur la carte principale pour indiquer à la carte l'absence du moteur correspondant. La carte fonctionnera uniquement avec le moteur valide - SW1 : switch 1 et 2 pour moteur 1 (gauche) et 2 (droite).



NB : Si les 2 switches sont abaissés (position off), situation anormale, la carte sera en mode alarme dès remise sous tension

### 7.5.2 Vérification de la cuve

Procéder à une vérification de la cuve, contrôler les dépôts éventuels, la présence de graisse et de corps étranger. Bien nettoyer la cuve et retirer les corps étrangers.

### 7.5.3 Démontage et vérification des chambres de compression

1. Dévisser (1 vis), déverrouiller et soulever le pressostat du couvercle.
2. Vérifier que les cheminées ne sont pas obstruées (graisse, matières fécales etc...). Le bouchage des chambres de compression indique que l'appareil n'est pas entretenu correctement. Il est recommandé de nettoyer l'appareil au minimum tous les 6 mois.
3. Si nécessaire déboucher les chambres de compression.

### 7.5.4 Remontage

Lors du remontage, respecter les points suivants :

Pour le remontage de la pompe, respecter les règles applicables aux constructions mécaniques. Ne pas serrer exagérément les vis portant sur des pièces plastiques (risque de casse du plastique) et les colliers.  
Nettoyer toutes les pièces démontées et vérifier leur état usure.  
Remplacer les pièces endommagées ou usées par des pièces de rechange d'origine.

S'assurer que les portées d'étanchéité sont propres et les joints toriques correctement montés.

### 7.5.5 Couple de serrage

Le couple de serrage des vis et colliers est  $2 \pm 0,1$  N.m



## NOTE

Après toute inondation, la station de relevage doit faire l'objet d'un contrôle.



## NOTE

Après un incident, soumettre la station de relevage à un essai de fonctionnement et un contrôle visuel.

## 8. Incidents : causes et remèdes

Pour tous les problèmes non décrits dans le tableau ci-dessous, s'adresser au Service Après-Vente SFA.

Tableau 7 : Messages et défauts

ANOMALIE CONSTAT	CAUSES PROBLEMES	REMEDES
LED alarme rouge clignotante	• Système de détection du niveau d'eau défectueux	• Consulter le service après-vente SFA
LED alarme rouge fixe	• Event bouché • Conduite d'évacuation bouchée • Pompe bloquée ou HS • Hauteur de refoulement ou débit entrant trop importants	• Vérifier que l'air circule librement dans les deux sens dans la conduite d'évent • Revoir l'installation • Consulter le service après-vente SFA
LED secteur éteint (SANICUBIC® 1)	• Coupure secteur	• Vérifier l'installation électrique
LED secteur clignotante (Autres)	• Carte électronique défectueuse	• Consulter le service après-vente SFA

### Problèmes rencontrés :

- A La pompe ne débite pas
- B Débit insuffisant
- C Intensité / puissance absorbée excessive
- D Hauteur manométrique insuffisante
- E Fonctionnement irrégulier et bruyant de la pompe
- F Défauts fréquents signalés par la station de relevage
- G Débordement de la station de relevage
- H Démarrage intempestif

A	B	C	D	E	F	G	H	Cause possible	Remèdes
-	X	-	-	-	-	X	-	La pompe débite contre une pression excessive.	Le dimensionnement de la station de relevage est insuffisant pour ces conditions de service.
-	X	-	-	-	-	X	-	La vanne de refoulement n'est pas complètement ouverte.	Ouvrir la vanne au maximum.
X	-	-	-	-	-	X	-	La station de relevage n'est pas ventilée.	Contrôler les conduites de ventilation de la station de relevage
-	X	-	X	X	X	-	-	Tuyauteries d'amenée ou roue obstruées.	Éliminer les dépôts dans la pompe et/ou les tuyauteries.
-	-	X	-	X	X	-	-	Présence de dépôts / fibres dans la roue Le rotor ne tourne pas librement.	Contrôler si la roue tourne librement et sans blocage. Le cas échéant, nettoyer la pompe.
X	-	-	-	-	-	X	-	Le moteur est hors tension.	Contrôler l'installation électrique (et les fusibles).
X	-	-	-	-	-	-	-	Déclenchement de la protection thermique suite à une température trop élevée.	Le moteur redémarre automatiquement après refroidissement.
-	X	-	-	-	-	X	-	Dépôts dans le réservoir collecteur.	Nettoyer le réservoir collecteur. En cas de dépôts de graisse, prévoir un séparateur de graisse.
-	-	-	-	-	-	X	X	Le clapet anti-retour n'est pas étanche.	Nettoyer le clapet anti-retour.
-	-	-	-	X	-	-	-	Vibrations dans l'installation.	Contrôler les raccords flexibles des tuyauteries.
X	-	-	-	X	X	X	-	Capteur de niveau défectueux, bouchés, déboîtés ou mal insérés.	Contrôler le capteur de niveau. Le nettoyer ou remplacer le cas échéant.
-	-	-	-	X	-	-	-	Condensateur en panne	Remplacer le condensateur
-	X	-	X	-	-	-	-	Dans le cas d'une installation triphasée : 2 phases peuvent être inversées. Pour le vérifier, constater visuellement le sens de rotation du moteur en démontant un moteur.	Au niveau du branchement, inverser 2 phases au niveau du câble d'alimentation (5 brins).

**FRANCE****SOCIÉTÉ FRANÇAISE  
D'ASSAINISSEMENT**

41Bis, Avenue Bosquet - 75007 Paris  
Tél. + 33 1 44 82 39 00  
Fax + 33 1 44 82 39 01

**UNITED KINGDOM**

**SANIFLO Ltd.,**  
Howard House, The Runway  
South Ruislip Middx.,  
HA4 6SE  
Tel. +44 208 842 0033  
Fax +44 208 842 1671

**IRELAND**

**SANIRISH Ltd**  
IDA Industrial Estate  
Edenderry - County Offaly  
Tel. + 353 46 9733 102  
Fax + 353 46 97 33 093

**AUSTRALIA**

**Saniflo (Australasia) Pty Ltd**  
Unit 9-10, 25 Gibbes Street  
Chatswood  
NSW 2067  
Tel. +61 298 826 200  
Fax +61 298 826 950

**DEUTSCHLAND**

**SFA SANIBROY GmbH**  
Waldstr. 23 Geb. B5 - 63128 Dietzenbach  
Tel. (060 74) 30928-0  
Fax (060 74) 30928-09

**ITALIA**

**SFA ITALIA spa**  
Via del Benessere, 9  
27010 Sizzano (PV)  
Tel. 03 82 61 81  
Fax 03 82 61 8200

**KOREA**

**www.sfa.biz**  
sales@saniflo-korea.kr

**ESPAÑA**

**SFA SI**  
C/ del Sant Crist, 21 - Pl. Pla d'En Boet  
08302 Mataró  
Barcelona  
Tel. +34 93 544 60 76  
Fax +34 93 462 18 96

**PORTUGAL**

**SFA, Lda.**  
Sintra Business Park, ed. 01-1ºP2710-089 SINTRA  
Tel. +35 21 911 27 85  
Fax. +35 21 957 70 00

**SUISSE SCHWEIZ SVIZZERA**

**SFA SANIBROY AG**  
Vorstadt 4  
3380 Wangen a.A  
Tel: +41 (0)32 631 04 74  
Fax: +41 (0)32 631 04 75

**BENELUX**

**SFA BENELUX B.V.**  
Industrieweg 1c-d  
6101 XK Echt (NL)  
Tel. +31 475 487100  
Fax +31 475 486515

**SVERIGE**

**SANIFLO AB**  
BOX 797  
S-191 27 Sollentuna  
Tel. +08-404 15 30  
info@saniflo.se

**POLSKA**

**SFA POLAND Sp. z O.O.**  
ul. Białołęcka 168  
03-253 Warszawa  
Tel. (+4822) 732 00 32  
Fax (+4822) 751 35 16

**РОССИЯ**

**SFA РОССИЯ**  
101000 Москва - Колпачный переулок 9а  
Тел. (495) 258 29 51  
Факс. (495) 258 29 51

**ČESKÁ REPUBLIKA**

**SFA-SANIBROY, spol. s r.o**  
Sokolovská 445/212, 180 00 Praha 8  
Tel : +420 266 712 855  
Fax : +420 266 712 856

**ROMANIA**

**SFA SANIFLO S.R.L.**  
145B Foisorului Street District 3  
31177 BUCURESTI  
Tel. +40 786 149 184  
info@saniflo.ro

**TÜRKIYE**

**SFA SANIHYDRO LTD ŞTİ**  
Mecidiye Cad No:36-B Sevensan Apt.  
34394 MECIDIYEKOY - ISTANBUL  
Tel : +90 212 275 30 88  
Fax : +90 212 275 90 58

**CHINA**

**SFA 中国**  
上海市静安区石门二路333弄3号振安广场恒安大厦27C室 (200041)  
Tel. +86(0)21 6218 8969  
Fax +86(0)21 6218 8970

**BRAZIL**

**SFA Brasil Equipamentos Sanitários**  
Rua Maria Figueiredo 595,  
CEP : 04002-003 São Paulo, SP  
Tel : (11) 3052-2292  
sanitrit@sanitrit.com.br  
www.sanitrit.com.br

**SOUTH AFRICA**

**Saniflo Africa (PTY) Ltd**  
Unit A6 , Spearhead Business Park  
Cnr. Freedom Way & Montague Drive  
Montague Gardens, 7441  
Tél : +27 (0) 21 286 00 28  
info@saniflo.co.za  
www.saniflo.co.za

**NEW ZEALAND**

**Saniflo New Zealand Ltd**  
PO Box 383 Royal Oak,  
Auckland 1345  
Tel : 09 390 4615  
Fax : +61 2 9882 6950

**SERVICE HELPLINES**

France  
United Kingdom  
Ireland  
Australia  
Deutschland  
Italia  
España  
Portugal  
Suisse Schweiz Svizzera  
Benelux  
Sverige  
Norge  
Polska  
РОССИЯ  
Česká Republika  
România  
Türkiye  
Brazil  
中国  
South Africa

TEL  
01 44 82 25 55  
08457 650011 (Call from a land line)  
1850 23 24 25 (LOW CALL)  
+1300 554 779  
0800 82 27 82 0  
0382 6181  
+34 93 544 60 76  
+35 21 911 27 85  
+41 (0)32 631 04 74  
+31 475 487100  
+08-404 15 30  
+08-404 15 30  
(+4822) 732 00 33  
(495) 258 29 51  
+420 266 712 855  
+40 724 364 543  
+90 212 275 30 88  
(11) 3052-2292  
+86(0)21 6218 8969  
+27 (0) 21 286 00 28

FAX  
03 44 94 46 19  
020 8842 1671  
+ 353 46 97 33 093  
+61.2.9882.6950  
(060 74) 30928-90  
+39 0382 618200  
+34 93 462 18 96  
+35 21 957 70 00  
+41 (0)32 631 04 75  
+31 475 486515  
  
(+4822) 751 35 16  
(495) 258 29 51  
+420 266 712 856  
  
+90 212 275 90 58  
  
+86(0)21 6218 8970

Service information : [www.sfa.biz](http://www.sfa.biz)