



SANICUBIC® 1

SANICUBIC® 1 WP

STATION DE RELEVAGE À POSER



Modèle présenté SANICUBIC 1 WP

EAUX USÉES

Maisons individuelles, sanitaires collectifs

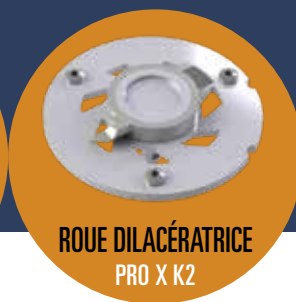
13 m



Boîtier d'alarme filaire sonore et visuelle en option (5 m de câble)



Coffret de commande déporté (4 m de câble) (version WP)



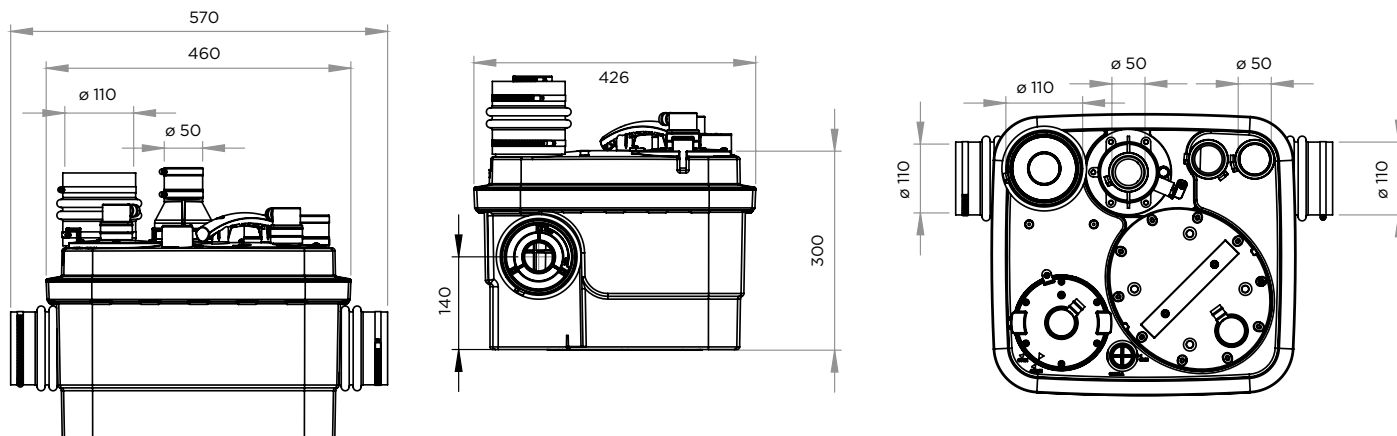
ROUE DILACÉRATRICE PRO X K2

RÉFÉRENCE	EAN	CODE USINE	HYDRAULIQUE	CUVE (L)	VOLUME UTILE (L)	U (V)	P (W)
SANICUBIC 1 GR S	3 308 815 074 429	CUBIC1NM	Dilacération	32	10	230	1500
SANICUBIC 1 GR S WP	3 308 815 074 436	CUBIC1IP68NM					

SANICUBIC® 1

SANICUBIC® 1 WP

STATION DE RELEVAGE À POSER



AVANTAGES

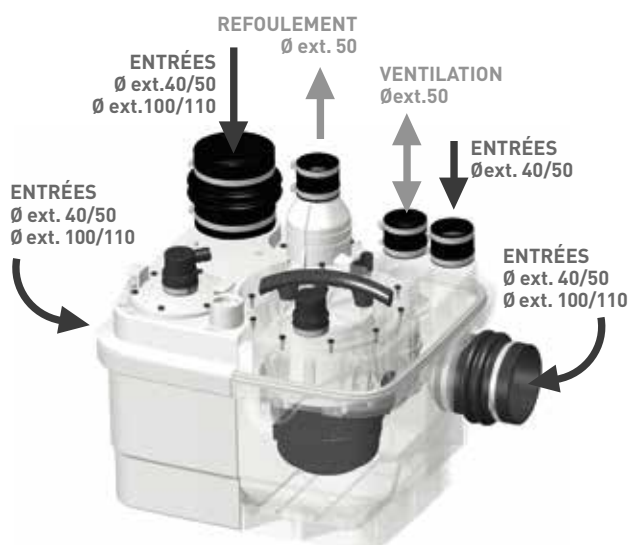
- Fonctionnement à haute performance, système de dilacération SFA
- Fonctionnement sécurisé, unité d'alarme sonore et visuelle
- Installation et maintenance facilitées, accès direct et sécurisé au moteur et aux capteurs de niveau
- Étanchéité IP68 et commande déportée (version WP)

APPLICATIONS

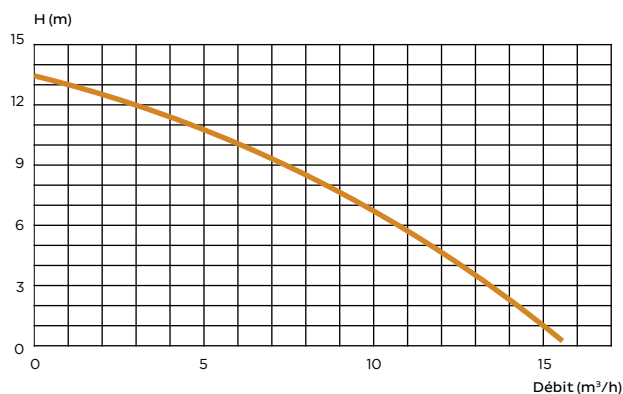
- Maisons individuelles
- Sanitaires collectifs
- Cuisines de restaurants et de bars

CARACTÉRISTIQUES

- Cuve en polypropylène renforcée fibre de verre
- Température maximale des eaux usées entrantes : 70°C par intermittence (max. 5 min)
- Diamètre de tuyau de refoulement : DN 40 (Ø ext. 50 mm)
- Niveau ON/OFF : 140/80 mm
- Niveau d'alarme : 210 mm
- Boîtier déporté d'alarme filaire sonore et visuelle (5 m de câble)
- SANICUBIC® 1 WP : coffret de commande déporté



COURBE DE POMPE



FRÉQUENCE (HZ)	I MAX (A)	TR/MN	INDICE DE PROTECTION	Q MAX (M³/H)	H MAX (M)	POIDS (KG)	COFFRET DE COMMANDE	IP DU COFFRET	ALARME
50-60	6	2 800	IP 67	15	13	21	-	-	Externe filaire
			IP 68				Déporté	IP X4	